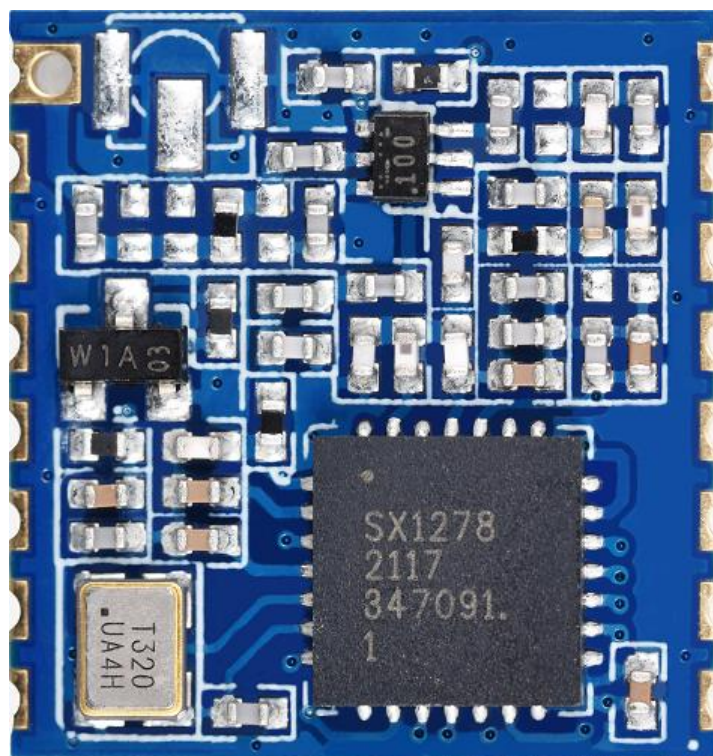




SX1278ATR4-MC

433MHz 无线收发模块规格书

版本(V1.0)



(以实物为准)

地址：深圳市龙华区三联创业路汇海广场 C 座 13 层 1305

邮编：518109

电话：0755-33592127

传真：0755-36862612

邮箱：zhangly@silicontra.com

网址：<https://www.silicontra.com>



文档修订记录

版本	修订日期	备注
V1.0	2021-07-12	初始版本



一、 模块简介

SX1278ATR4-GC 是基于美国 Semtech 公司的射频芯片 SX1278 设计的无线射频模块，SX1278 采用先进的 LoRa 调制技术，在抗干扰性能、通信距离都远超现在的 FSK、GFSK 调制方式的产品。该模块具有体积小、功耗低、传输距离远、抗干扰能力强等特点，可广泛应用于物联网各种无线通信领域。

二、 功能特点

- 支持433MHz频段，穿透性强
- 最大发射功率20dBm，功率软件可调
- 理想条件下，通信距离可达5km
- 支持多种调制模式：LoRa/FSK/GFSK/MSK/GMSK/OOK
- FIFO容量大，支持256Byte 数据缓存
- SPI通信接口，可直接连接各种单片机使用
- 标准供电电压3.3V
- 工业级标准设计，支持-40~+85℃下长时间使用
- 超小体积，仅15x15mm
- 邮票孔设计，方便批量生产

三、 应用场合

- 家庭安防报警
- 智能家居
- 智能停车系统
- 农业自动化解决方案
- 无线工业级遥控器，工业传感器等
- 医疗保健产品
- 楼宇自动集抄系统
- 汽车行业应用

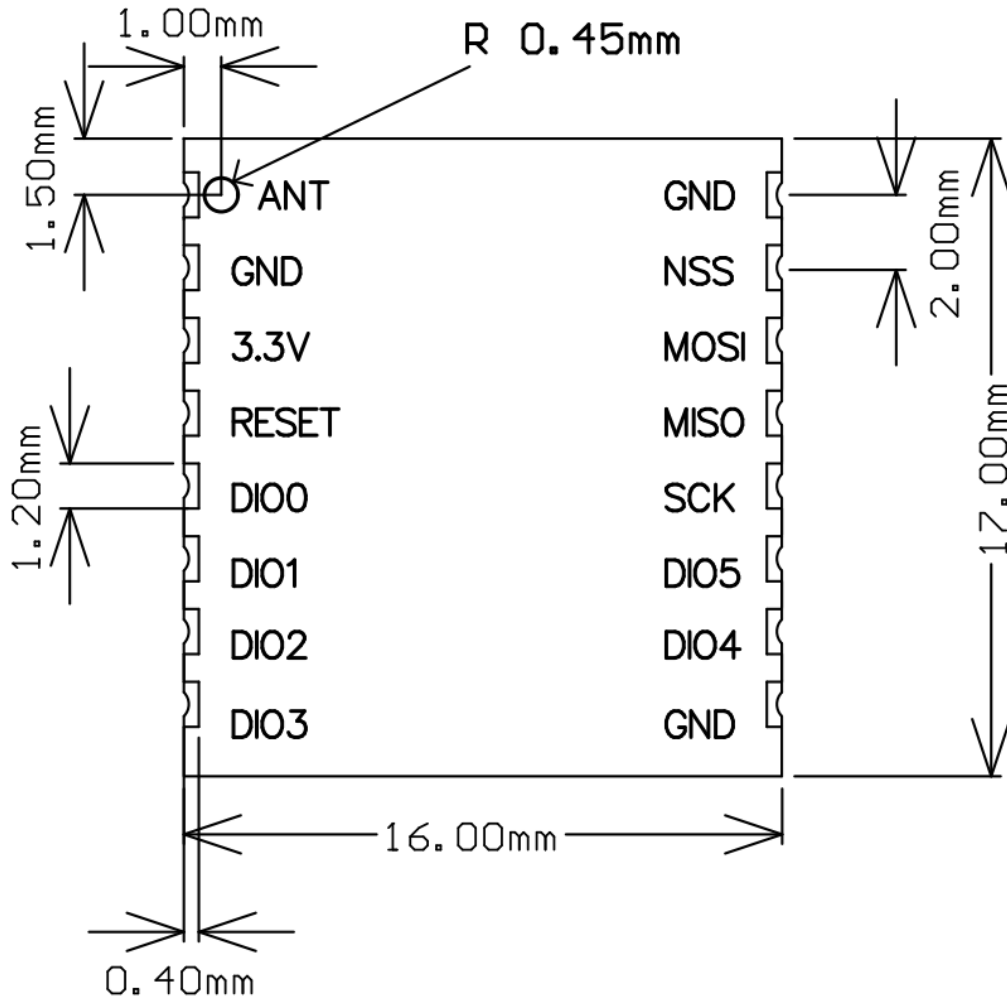


四、规格参数

参 数	性 能		备 注
工作电压	1.8 ~ 3.7V		标准 3.3V
工作温度	-40 ~ 85°C		
工作频率	410 ~ 525MHz		推荐 433MHz，可在程序中配置
功耗	发射状态	120mA	最大发射功率
	接收状态	13mA	
	睡眠状态	1uA	
发射功率	20dBm		最大值，用户可编程调节
接收灵敏度	-136dBm		LoRa 调制，速率 250bps
调制方式	LoRa/FSK/GFSK/MSK/GMSK/OOK		LoRa 调制下，射频性能优于传统调制方式
通信速率	FSK 调制方式：1.2~300Kbps OOK 调制方式：1.2~32.768Kbps LoRa 调制方式：0.2~37.5Kbps		用户可编程自定义，推荐在低速率下(<5Kbps)使用 LoRa 调制方式
接口方式	邮票孔		
通讯接口	SPI		
外形尺寸	15mm × 15mm		不含天线
天线类型	邮票孔外置天线		等效阻抗约 50Ω



五、外形尺寸





六、 引脚功能说明

序号	接口名	功能
1	ANT	天线接口，等效阻抗约 50 Ω
2	GND	地
3	VCC	模块电源引脚，标准供电电压 3.3V
4	RESET	复位引脚，低电平有效
5	DI00	可配置的通用 IO 口
6	DI01	可配置的通用 IO 口
7	DI02	可配置的通用 IO 口
8	DI03	可配置的通用 IO 口
9	GND	地
10	DI04	可配置的通用 IO 口
11	DI05	可配置的通用 IO 口
12	SCK	SPI 总线时钟引脚，常态为高电平
13	MISO	SPI 总线从机输出引脚。 当 MCU 读取模块数据时，模块数据由此引脚输出
14	MOSI	SPI 总线从机输入引脚。 当 MCU 向模块写数据时，数据从此引脚写入
15	NSS	SPI 片选引脚，低电平有效
16	GND	地



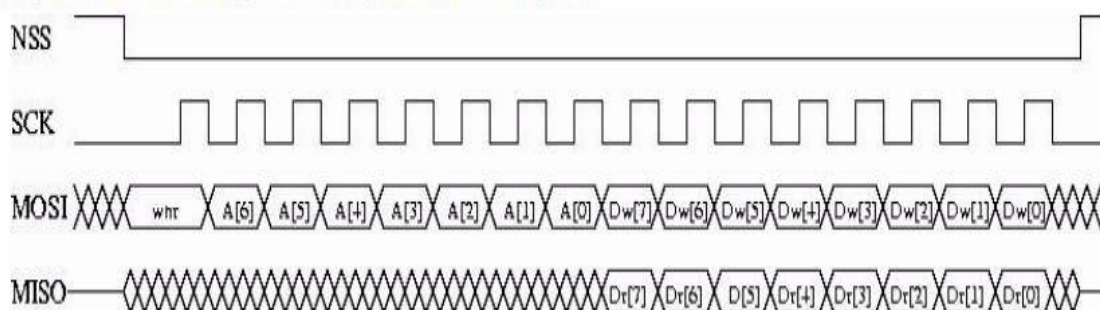
七、基本操作

在用户的电路板上安装模块，使用微控制器与模块进行 SPI 通讯，对其控制寄存器与收发缓存进行操作，即能完成无线数据收发功能。其中模块寄存器读写操作时序如下图所示，详细操作请参阅最新的 SX127X 数据手册。

网站链接:

<https://www.semtech.com/products/wireless-rf/lora-transceivers/sx1278>

The figure below shows a typical SPI single access to a register.



八、附加说明

- 1、推荐使用线性稳压电源 (LDO) 对该模块进行供电，电源纹波系数尽量小，模块需可靠接地，并注意电源正负极的正确连接，如反接可能会导致模块永久性损坏；
- 2、模块天线附近不能围绕其它金属物体，否则会严重影响通讯距离。