

# 确 认 书

## SPECIFICATION FOR APPROVAL

客户名称

CUSTOMER

: \_\_\_\_\_

产品说明

DESCRIPTION

: 环形电感

产品型号

PRODUCT MODEL

: 9\*5\*3 100uh min

产品编号

PART NUMBER

: PXT100072

客户料号

CUS. P/N

: \_\_\_\_\_

送样日期

DATE

: 2020/09/25

PLEASE RETURN ON COPY AFTER APPROVALED (请确认后回传)

APPROVALED BY CUSTOMER (客户承认栏)

APPROVALED BY CUSTOMER (客户承认栏)		

拟制 PREPARED BY	审核 CHECKED BY	批准 APPROVED BY
杨舟华		贾建明

上高县朋祥兴科技有限公司

地址：江西省宜春市上高县工业园沙基路 9 号

产品型号 MODEL	9*5*3 100uh min	客户简称 CUSTOMER		版本 REVISION	1.0
产品说明 DESCRIPTION	磁环电感	客户料号 CUS.P/N		日期 DATE	2020/09/25

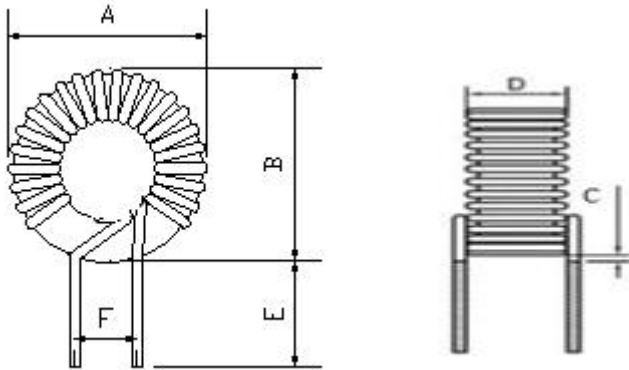
### 规格变更履历表 SPECIFICATION CHANGE SCHEDULE

版本 REVISION	变更理由及内容 REASONS AND CONTENTS	发行日期 DATE	发行部门 DEPARTMENT
1.0	新订	2020/09/25	工程部

拟制 PRERARED BY	审核 CHECKED BY	批准 APPROVED BY	页码 PAGE
杨舟华		贾建明	第 1 页 共 4 页

产品型号 MODEL	9*5*3 100uh min	客户简称 CUSTOMER		版本 REVISION	1.0
产品说明 DESCRIPTION	环形电感	客户料号 CUS.P/N		日期 DATE	2020/09/25

1. 机械尺寸 PHYSICAL DIMENSION: mm



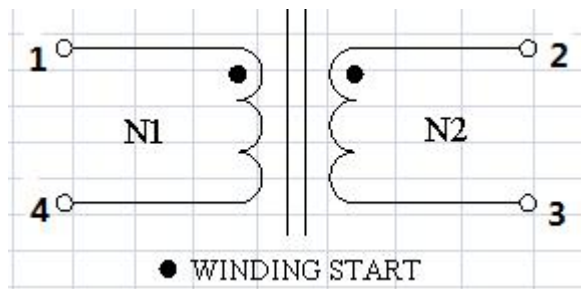
A	B	C	D	E	F	G	H
12 MAX	12 MAX	1.5 MAX	6 MAX	7±1	5±1		

NOTE:

1. 排线要均匀;

2. 产品需含浸。

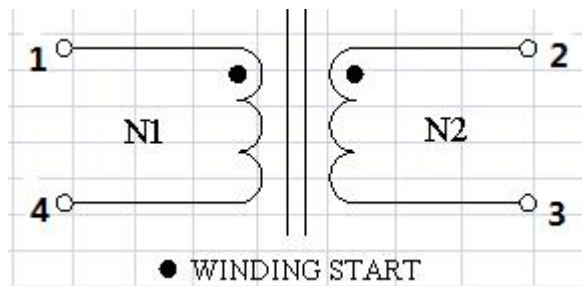
2. 电气原理图 SCHEMATIC:



拟制 PRERARED BY	审核 CHECKED BY	批准 APPROVED BY	页码 PAGE
杨舟华		贾建明	第 2 页 共 4 页

产品型号 MODEL	9*5*3 100uh min	客户简称 CUSTOMER		版本 REVISION	1.0
产品说明 DESCRIPTION	环形电感	客户料号 CUS.P/N		日期 DATE	2020/09/25

3. 绕线剖面图 WINDING SECTIONAL VIEW:



3. 绕线步骤 WINDING STEP INFORMATIONS:

绕组 WINDING	脚位 TERMINAL		圈数 TURNS	漆包线 MAGNETIC WIRE	胶带 TAPE	档墙 MARGIN TAPE	套管 TUBE		备注 DESCRIPTION
	起始 S	结尾 F					起始 S	结尾 F	
N1	2	1	9.5TS	2UEW $\Phi$ 0.5mm*1P					分绕
N2	3	4	9.5TS	2UEW $\Phi$ 0.5mm*1P					分绕

注意：1. 绕线需平整，不得堆积。

拟制 PRERARED BY	审核 CHECKED BY	批准 APPROVED BY	页码 PAGE
杨舟华		贾建明	第 3 页 共 4 页

产品型号 MODEL	9*5*3 100uh min	客户简称 CUSTOMER		版本 REVISION	1.0
产品说明 DESCRIPTION	环形电感	客户料号 CUS.P/N		日期 DATE	2020/09/25

5. 电气特性 ELECTRICAL CHARACTERISTICS:@25±5℃

序号 ITEM	测试参数 TESTING PARAMETER	测试脚位 TERMINAL	标准要求 STANDARD	测试条件 TESTING CONDITION	测试设备 EQUIPMENT
1	电感 INDUCTANCE	L(1-4)	100UH min	1KHz 0.25V	同惠
2	电感 INDUCTANCE	L(2-3)	100UH min	1KHz 0.25V	同惠

6. 材料清单 MATERIAL LIST:

ITEM	名称	规格	MANUFACTURER	UL FILE NO.
1	磁芯	9*5*3	亚雷	
2	铜线	2UEW F	成威	E337948
4	锡	SN99.7	SHENZHEN XIN JIN CHUN TIN PRODUCTS CO., LTD	CHNML 1925921801
5	绝缘漆	JX1150*	SHENZHEN XIN JIN CHUN TIN PRODUCTS CO., LTD	E303754

拟制 PRERARED BY	审核 CHECKED BY	批准 APPROVED BY	页码 PAGE
杨舟华		贾建明	第 4 页 共 4 页