



产品规格说明书

深圳市铂瑞森科技有限公司

Shenzhen Bryson Technology Co., Ltd

项目号：BRS-20210002060

文档编号：2021-BRS-TPSJ01-002

工程编号：

版本：第三版次

产品型号：MJ2060

编制：张柔 编制日期：2021.03

审核：段嘉均 审核日期：2021.03

批准：莫清 批准日期：2021.03

地址：深圳市龙华区观澜福城街道桔塘社区福前路 434 号中
顺颐泉工业区 A 栋

联系人：陈先生 15976885353 13410325459

工作 QQ 号：914753031


产品优势:

- 便捷的推压键可轻松连接和拆卸所有类型导线，非常适于自动布线
- 适于手动和自动布线系统
- 单股导线可直接插入，拥有 1、2、3 极供您选择
- 采用卷装带式包装，适于 SMT 焊接工艺
- 组件的自动装配可显著节约成本

MJ2060 产品规格

产品型号	尺寸规格	间距	极数	重量	包装规格
MJ2060-1P	L13.15mm*W3.9mm*H4.5mm	4mm	1P	0.2g	1500PCS/卷
MJ2060-2P	L13.15mm*W7.9mm*H4.5mm	4mm	2P	0.45g	1000PCS/卷
MJ2060-3P	L13.15mm*W11.9mm*H4.5mm	4mm	3P	0.7g	800PCS/卷

MJ2060 产品材质

绝缘材质	PA9T
触点材质	磷铜
表面处理	镍底雾面锡
触点材质	镍底雾面锡
污染等级	III

MJ2060 电气参数
MJ2060 使用线径

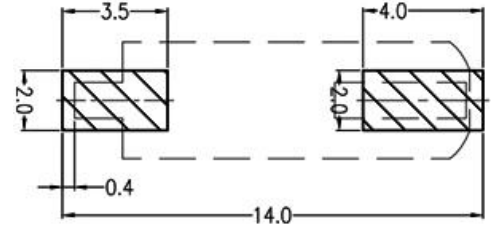
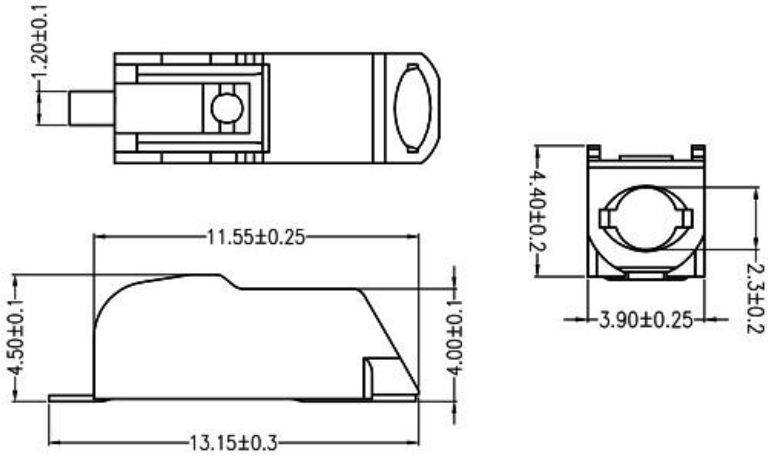
额定电流	6A	连接方式	CAGE CLAMP(笼夹)
额定电压	250V	使用线径	24-18AWG/0.2-0.75mm
耐电压	800V AC/minute	单股导线	24-18AWG/0.2-0.75mm
接触电阻	≤20MΩ	多股导线	24-18AWG/0.2-0.75mm
绝缘电阻	≥800MΩ	剥线长度	6-9mm
连接方式	CAGE CLAMP(笼夹)	拔插力	1.5kgf

MJ2060 其他参数

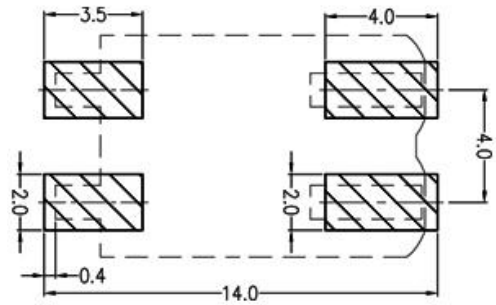
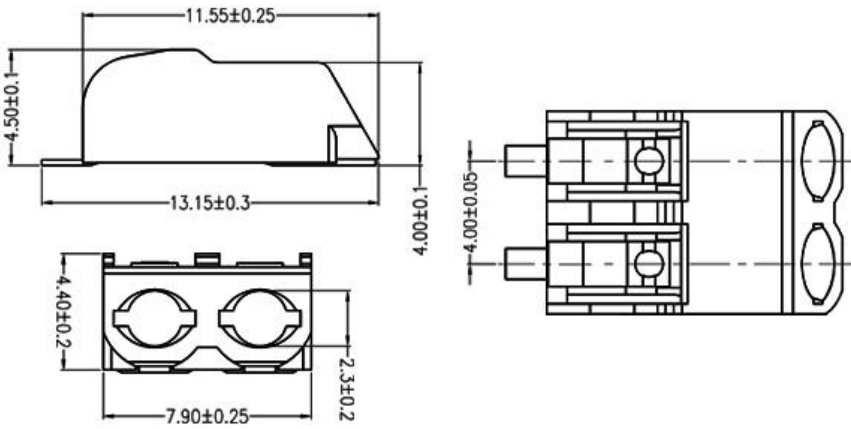
安装方式	SMT 表面贴装
焊接方式	回流焊
工作温度	-40°C to +110°C
回流焊最高温度	270°C

规格尺寸

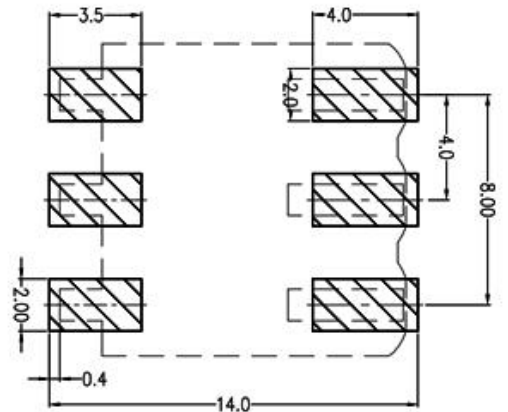
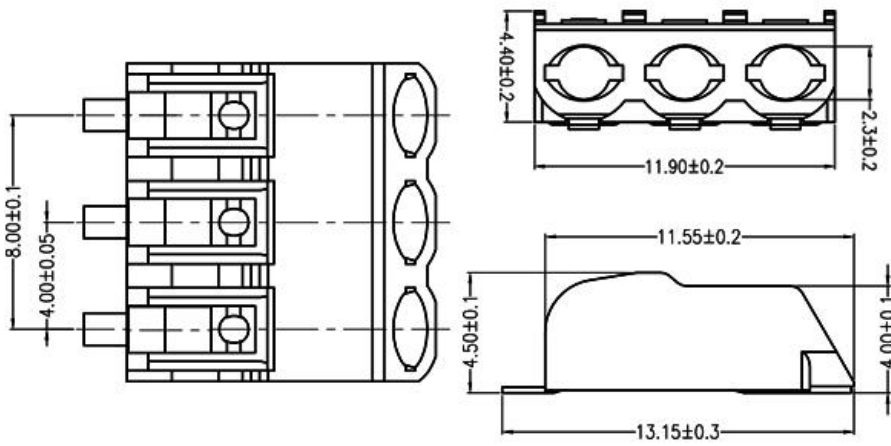
焊盘尺寸



Board Layout

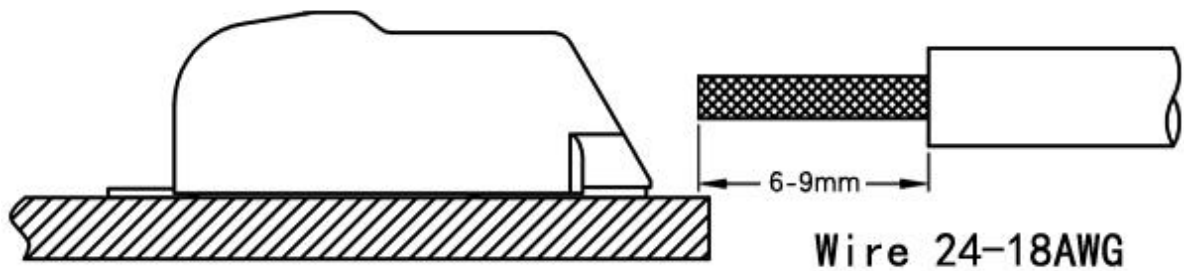


Board Layout



Board Layout

单位: mm



Installation drawing

