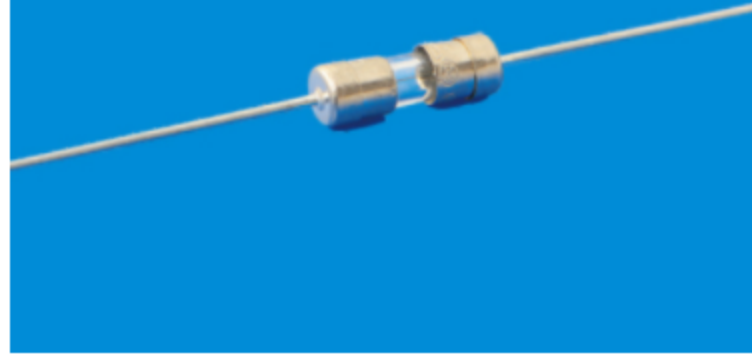
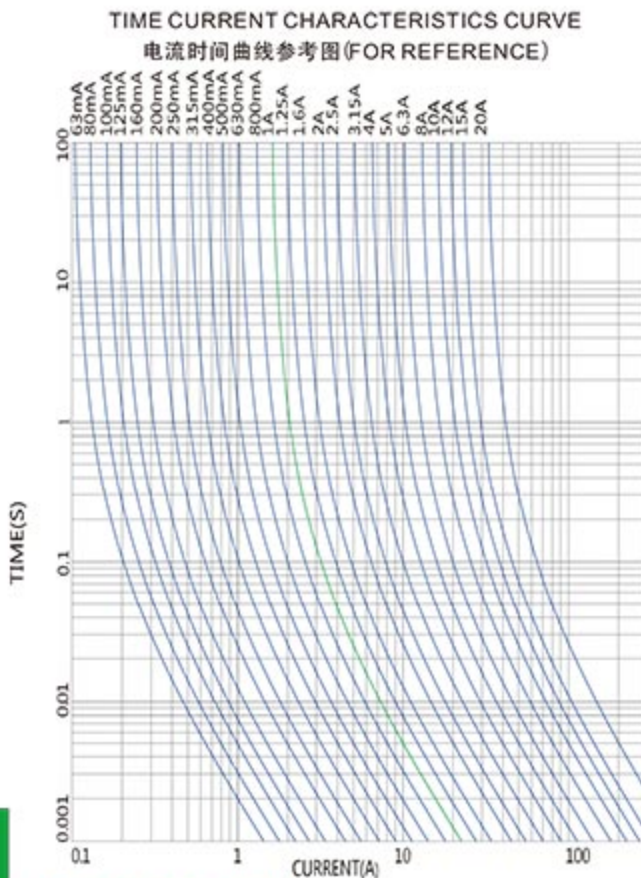
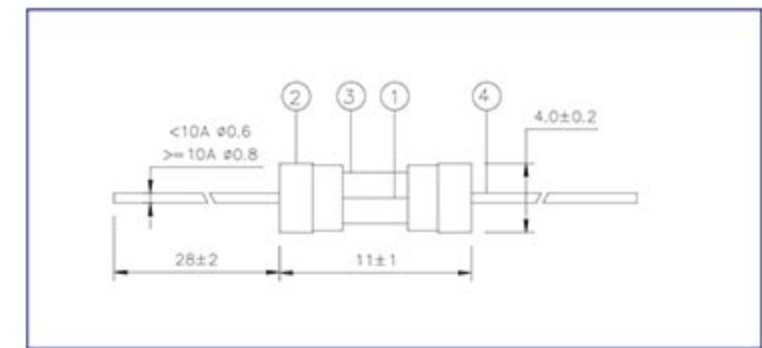


31FD欧规玻璃管快熔断保险丝

型号:



详细介绍



CATALOG NO. 目录编码	CURRENT RATING 额定电流	VOLTAGE RATING 额定电压 AC	VOLTAGE DROP MAX. 最大电压降	I ² T 参考值 REFERENCE (A ² Sec.)	SAFETY APPROVALS 安全认证					
					UR	CUR	CQC	VDE	KC	PSE
31FD.050	50mA	250V	850mV	0.015	●	●	○	○	○	○
31FD.063	63mA	250V	750mV	0.021	●	●	○	○	○	○
31FD.080	80mA	250V	650mV	0.031	●	●	○	○	○	○
31FD.100	100mA	250V	600mV	0.042	●	●	○	○	○	○
31FD.125	125mA	250V	550mV	0.066	●	●	○	○	○	○
31FD.160	160mA	250V	480mV	0.097	●	●	○	○	○	○
31FD.200	200mA	250V	440mV	0.140	●	●	○	○	○	○
31FD.250	250mA	250V	400mV	0.170	●	●	○	○	○	○
31FD.315	315mA	250V	370mV	0.210	●	●	○	○	○	○
31FD.400	400mA	250V	350mV	0.280	●	●	○	○	○	○
31FD.500	500mA	250V	320mV	0.342	●	●	●	●	○	○
31FD.630	630mA	250V	300mV	0.74	●	●	○	○	○	○
31FD.800	800mA	250V	280mV	1.01	●	●	○	○	○	○
31FD001	1A	250V	280mV	1.65	●	●	●	●	○	○
31FD1.25	1.25A	250V	250mV	2.11	●	●	○	○	○	○
31FD1.60	1.6A	250V	240mV	2.45	●	●	●	○	○	○
31FD002	2A	250V	200mV	2.82	●	●	●	●	○	○
31FD2.50	2.5A	250V	200mV	4.92	●	●	●	●	○	○
31FD3.15	3.15A	250V	180mV	6.62	●	●	●	○	○	○
31FD004	4A	250V	160mV	8.69	●	●	●	○	○	○
31FD005	5A	250V	150mV	22.9	●	●	●	●	○	○
31FD6.30	6.3A	250V	130mV	32.5	●	●	●	○	○	○
31FD008	8A	250V	100mV	57.5	●	●	○	○	○	○
31FD010	10A	250V	100mV	81.7	●	●	○	○	○	○
31FD012	12A	250V	100mV	92.5	●	●	○	○	○	○
31FD015	15A	250V	100mV	124	●	●	○	○	○	○
31FD020	20A	250V	100mV	157	●	●	○	○	○	○

● DENOTES FOR APPROVED(表示已取得认证)
○ DENOTES FOR PENDING(表示认证申请中)

产品名称: 31FD欧规玻璃管快熔断保险丝

产品品牌: 泓达 HONGDA FUSE

产品型号: 31FD/快断

产品封装: 玻璃管

产品尺寸: 3.6*10mm

引脚长度: 28mm±2mm

安规认证:

UR: 10mA~20A

VDE: 500mA、1A、1.6A、2A、3.15A、5A、6.3A

CQC: 500mA、1A、1.6A、2A、3.15A、5A、6.3A

KC: 1A~6.3A

PSE: 1A~15A

额定电压: 125V/250V

稳态电流: IEC标准90%

国际标准: 31FD欧规玻璃管快熔断保险丝

安规认证: UR/CUR、VDE、CQC认证。

环保认证: 通过RoHS和Reach标准。

产品用途: 31FD欧规玻璃管快熔断保险丝产品广泛应用于电源供应器、开关电源、电脑电源、充电器、适配器、LED照明电源、电话机、家用电器、通讯产品、31FD欧规玻璃管快熔断保险丝是各类仪器及类电子电器元件、电机产品和各类小家电电器产品必须安装的安全器件, 31FD欧规玻璃管快熔断保险丝是各类电器产品中不可缺少安全元件。

STRUCTURE 结构

NO.	COMPONENT 成分	MATERIAL	材料
1	Wire 熔丝	Alloy	合金
2	Cap 帽子	Brass with nickel Plated	黄铜镀镍
3	Body 本体	Glass tube	玻璃管
4	Lead 引线	Tinned copper wire	镀锡铜线

ELECTRICAL CHARACTERISTICS 电气特性

CURRENT RATING 额定电流	BLOWING TIME 熔断时间
210%	30mins Max(最大30分钟)
275%	10ms~3s
400%	3ms~300ms
1000%	20ms Max(最大20毫秒)

INTERRUPTING RATING 分断电流

VDE	35A	250V AC	100mA~3.15
	40A	250V AC	4A
CQC	50A	250V AC	5A
	63A	250V AC	6.3A
UR CUR	50A	250V AC	10mA~20A

OPERATING TEMPERATURE

使用温度-55°C ot +125°C