

## 具有失效保护功能(Fail-Safe)、低功耗、限摆率的

### RS-485 收发器

#### 产品概述

BL3085是一款5V供电、半双工的RS-485收发器，芯片内部包含一路驱动器和一路接收器。

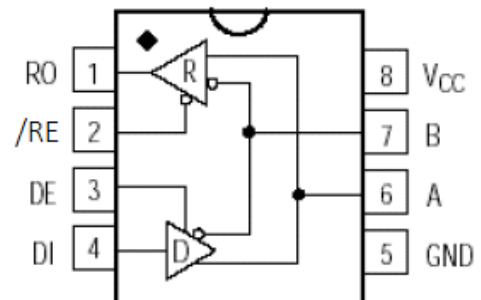
BL3085使用限摆率驱动器，能显著减小EMI和由于不恰当的终端匹配电缆所引起的反射，并实现高达500kbps的无差错数据传输。BL3085内置失效保护电路，保证接收器输入端在开路或短路时，接收器的输出端处于逻辑高电平状态。

BL3085接收器输入阻抗为1/8单位负载，允许多达256个收发器挂接在总线上，实现半双工通信。BL3085 I/O引脚具有±15kV IEC 61000-4-2接触放电保护能力。

#### 产品特性

- +5V工作电压
- 内置失效保护电路
- 高达500kbps的传输速率
- 总线允许挂接多达256个收发器
- I/O引脚ESD保护：±15kV IEC 61000-4-2，接触放电
- SOP8封装

#### 方框图



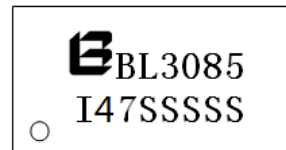
#### 应用领域

- 智能电表
- 采集终端
- 工业控制
- 安防监控

注：芯片版本“I47”由芯片丝印第二排的前三位确定

**订货信息**

型号	封装	丝印
BL3085(I47)	SOP8	BL3085 I47SSSSS

**丝印信息**


其中：“I47”为芯片版本号  
 “SSSSS”代表卡号的第4至8位

**管脚定义**

序号	名称	功 能
1	RO	接收器输出
2	/RE	接收器输出使能。当/RE 为低电平时 RO 输出有效；当/RE 为高电平时 RO 为高阻态
3	DE	驱动器输出使能。DE 为高电平时驱动器输出有效，DE 为低电平时输出为高阻态
4	DI	驱动器输入
5	GND	接地
6	A	接收器同相输入和驱动器同相输出
7	B	接收器反相输入和驱动器反相输出
8	V <sub>CC</sub>	电源

**驱动器真值表**

输入			输出	
/RE	DE	DI	A	B
X	1	1	1	0
X	1	0	0	1
0	0	X	High-Z	High-Z
1	0	X	Shutdown (High-Z)	

**接收器真值表**

输入			输出
/RE	DE	A-B	RO
0	X	>-50mV	1
0	X	<-200mV	0
0	X	开路/短路	1
1	1	X	High-Z
1	0	X	Shutdown (High-Z)

### 极限参数

参 数	符 号	极 限 值	单 位
工作电压	$V_{CC}$	+7	V
控制输入电压	/RE, DE	-0.3 到 $V_{CC}+0.3$	V
驱动器输入电压	DI	-0.3 到 $V_{CC}+0.3$	V
驱动器输出电压	A, B	$\pm 13$	V
接收器输入电压	A, B	$\pm 13$	V
接收器输出电压	RO	-0.3~ $V_{CC}+0.3$	V

### 温度范围

规定的使用温度	-40~+85°C
极限使用温度	-55~+125°C
存储温度	-65~+150°C

## 直流电气特性

(VCC=+5V±5%, TA=-40℃~+85℃, 典型值在VCC=+5V, TA=25℃) (注释1)

参数	符号	测试条件	最小值	典型值	最大值	单位	
工作电压	V <sub>CC</sub>		4.5		5.5	V	
<b>驱动器</b>							
差分驱动器输出 (无负载)	V <sub>OD1</sub>	图 1			V <sub>CC</sub>	V	
差分驱动器输出	V <sub>OD2</sub>	图 1, R=27Ω	1.5			V	
差分输出电压的幅度变化 (注释 2)	ΔV <sub>OD</sub>	图 1, R=27Ω			0.2	V	
驱动器共模输出电压	V <sub>OC</sub>	图 1, R=27Ω	1.0		3.0	V	
共模电压的幅度变化 (注释 2)	ΔV <sub>OC</sub>	图 1, R=27Ω			0.2	V	
输入高电压	V <sub>IH</sub>	DE, DI, /RE	2.0			V	
输入低电压	V <sub>IL</sub>	DE, DI, /RE			0.8	V	
DI 输入迟滞	V <sub>HYS</sub>			100		mV	
输入电流 (A, B)	I <sub>IN4</sub>	DE=GND V <sub>CC</sub> =GND or 5.25V	V <sub>IN</sub> =12V		125	μA	
			V <sub>IN</sub> =-7V	-75			
驱动器短路输出电流	I <sub>OSD</sub>	A Pin Short to B Pin	-100		100	mA	
<b>接收器</b>							
接收器差分阈值电压	V <sub>TH</sub>	-7V ≤ V <sub>CM</sub> ≤ 12V	-200	-125	-50	mV	
接收器输入迟滞	ΔV <sub>TH</sub>			40		mV	
接收器输出高电压	V <sub>OH</sub>	I <sub>O</sub> =-8mA, V <sub>ID</sub> =-50mV	4.0			V	
接收器输出低电压	V <sub>OL</sub>	I <sub>O</sub> =8mA, V <sub>ID</sub> =-200mV			0.4	V	
接收器三态输出电流	I <sub>OZR</sub>				±1	μA	
接收器输入阻抗	R <sub>IN</sub>	-7V ≤ V <sub>CM</sub> ≤ 12V	96			K Ω	
接收器输出短路电流	I <sub>OSR</sub>	0V ≤ V <sub>RO</sub> ≤ V <sub>CC</sub>	±7		±95	mA	
<b>供电电流</b>							
供电电流	I <sub>CC</sub>	No load , /RE=DI= GND or V <sub>CC</sub>	DE=V <sub>CC</sub>		350	600	μA
			DE=GND		370	600	μA
待机模式供电电流	I <sub>SHDN</sub>	DE=GND, /RE= V <sub>CC</sub> , DI=V <sub>CC</sub> or GND			10	μA	

注释 1: 进入器件的所有电流为正, 从器件输出的所有电流为负; 若无特殊说明所有电压都是对地电压。

注释 2: 当 DI 输入改变状态时, ΔV<sub>OD</sub> 和 ΔV<sub>OC</sub> 分别为 V<sub>OD</sub> 和 V<sub>OC</sub> 的变化量。

## 传输特性

(VCC=+5V±5%,TA=-40°C~+85°C, 典型值在 VCC=+5V, TA=25°C)

参数	符号	条件	最小值	典型值	最大值	单位
驱动器输入到输出延迟	$t_{DPLH}$	图 3 和 5, $R_{DIFF}=54\Omega$		300	800	ns
	$t_{DPHL}$	$C_{L1}=C_{L2}=100pF$		300	800	
驱动器输出延迟差 $ T_{DPLH} - T_{DPHL} $	$t_{DSKEW}$	图 3 和 5, $R_{DIFF}=54\Omega$ $C_{L1}=C_{L2}=100pF$			100	ns
驱动器上升或下降时间	$t_{DR}, t_{DF}$	图 3 和 5, $R_{DIFF}=54\Omega$ $C_{L1}=C_{L2}=100pF$		420	900	ns
最大速率	$F_{MAX}$		500			kbps
驱动器使能到输出高电平	$t_{DZH}$	图 4 和 6, $C_L=100pF$ S2 Closed			300	ns
驱动器使能到输出低电平	$t_{DZL}$	图 4 和 6, $C_L=100pF$ S1 Closed			500	ns
驱动器从输出低到关断时间	$t_{DLZ}$	图 4 和 6, $C_L=15pF$ S1 Closed			900	ns
驱动器从输出高到关断时间	$t_{DHZ}$	图 4 和 6, $C_L=15pF$ S2 Closed			800	ns
接收器输入输出延迟	$t_{RPLH}$	图 7 和 9, $ V_{ID}  \geq 2.0V$ ; rise and fall time of $V_{ID} \leq 15ns$		150	300	ns
	$t_{RPHL}$					
$ T_{RPLH} - T_{RPHL} $ 接收器输入输出延迟之差	$t_{RSKD}$	图 7 和 9, $ V_{ID}  \geq 2.0V$ ; rise and fall time of $V_{ID} \leq 15ns$		10		ns
接收器使能到输出低	$t_{RZL}$	图 2 和 8, $C_{RL}=15pF$ S1 Closed		20	50	ns
接收器使能到输出高	$t_{RZH}$	图 2 和 8, $C_{RL}=15pF$ S2 Closed		20	50	ns
接收器从输出低到关断	$t_{RLZ}$	图 2 和 8, $C_{RL}=15pF$ S1 Closed		30	60	ns
接收器从输出高到关断	$t_{RHZ}$	图 2 和 8, $C_{RL}=15pF$ S2 Closed		30	60	ns
电路关断时间	$t_{SHDN}$			500	1000	ns
从待机到输出高的驱动器使能	$t_{DZH(SHDN)}$	图 4 和 6, $C_L=100pF$ S2 Closed			2500	ns

从待机到输出低的驱动器使能	$t_{DZL(SHDN)}$	图 4 和 6, $C_L=100\text{pF}$ S1 Closed			2500	ns
从待机到输出高的接收器使能	$t_{RZH(SHDN)}$	图 2 和 8, $C_{RL}=15\text{pF}$ S2 Closed			2500	ns
从待机到输出低的接收器使能	$t_{RZL(SHDN)}$	图 2 和 8, $C_{RL}=15\text{pF}$ S1 Closed			2500	ns

**测试电路**

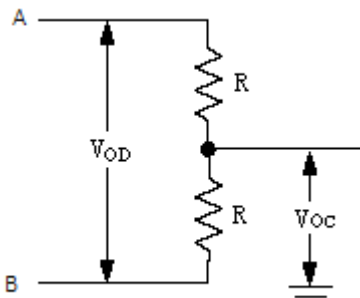


图 1: Driver DC Test Load

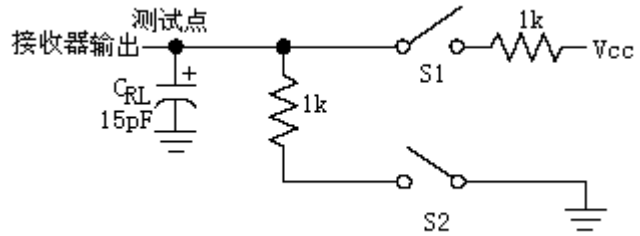


图 2: Receiver Enable/Disable Timing Test Load

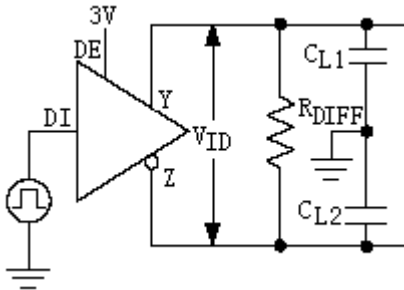


图 3: Driver Timing Test Circuit

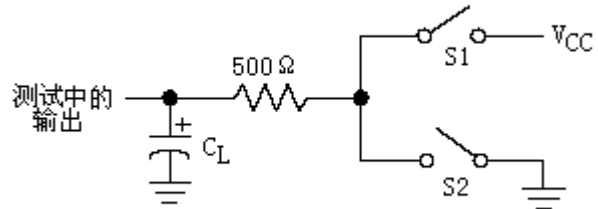


图 4: Driver Enable/Disable Timing Test Load

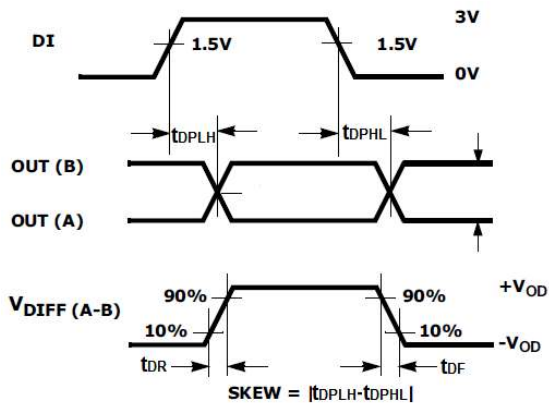


图 5: Driver Propagation Delays

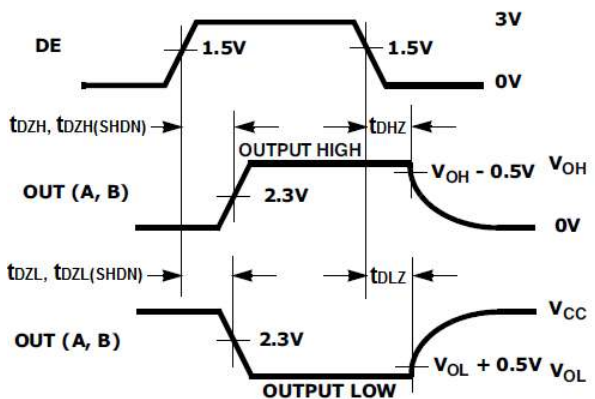


图 6: Driver Enable and Disable Times

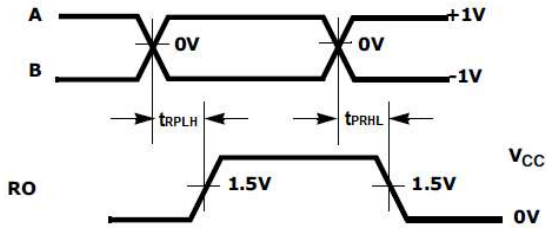


图 7: Receiver Propagation Delays

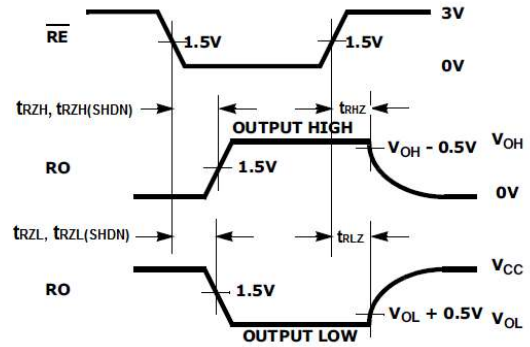


图 8: Receiver Enable and Disable Times

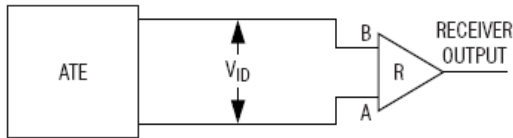


图 9: Receiver Propagation Delay Test Circuit

### 典型应用图

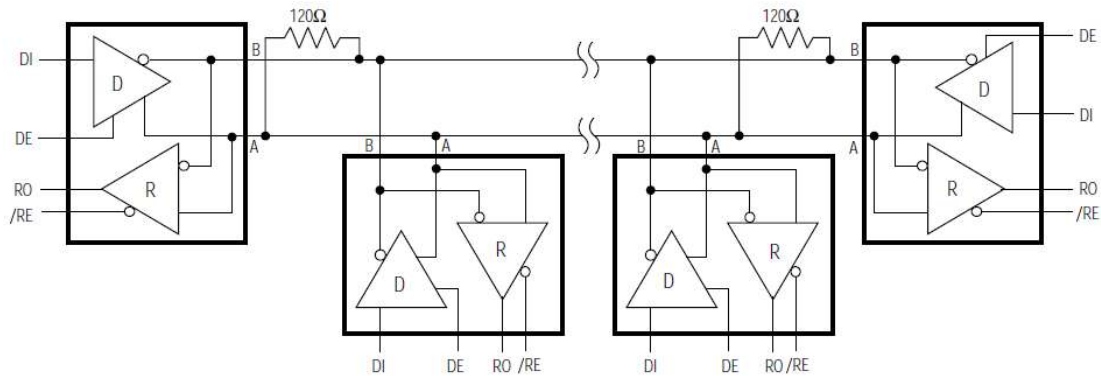
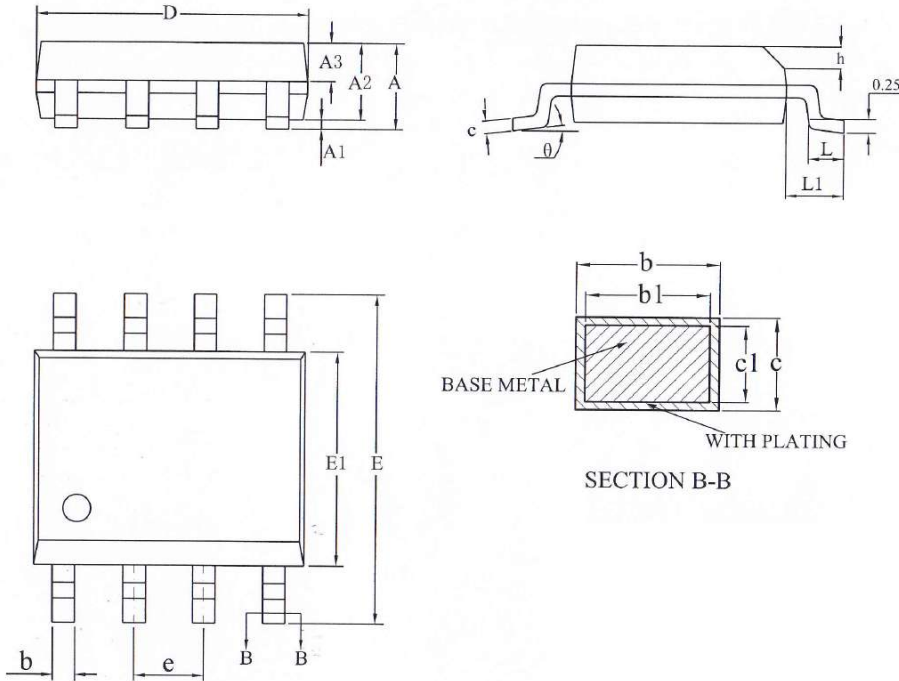


图10 典型半双工RS-485网络

**封装尺寸 (SOP8)**


SYMBOL	MILLIMETER		
	MIN	NOM	MAX
A	—	—	1.77
A1	0.08	0.18	0.28
A2	1.20	1.40	1.60
A3	0.55	0.65	0.75
b	0.39	—	0.48
b1	0.38	0.41	0.44
c	0.20	—	0.26
c1	0.19	0.20	0.21
D	4.70	4.90	5.10
E	5.80	6.00	6.20
E1	3.70	3.90	4.10
e	1.27BSC		
h	0.25	—	0.50
L	0.50	—	0.80
L1	1.05REF		
e	0	—	8°