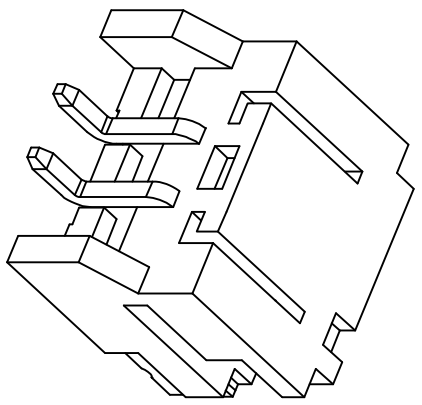
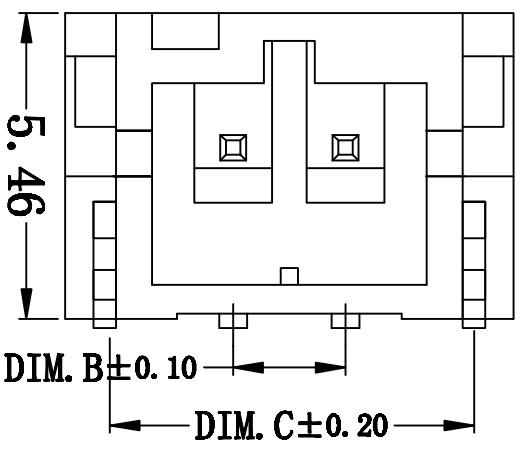
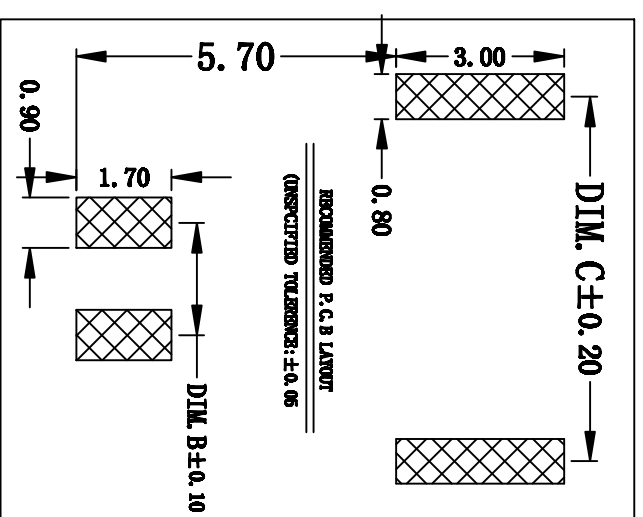
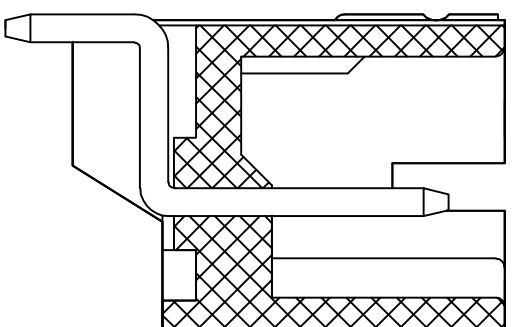
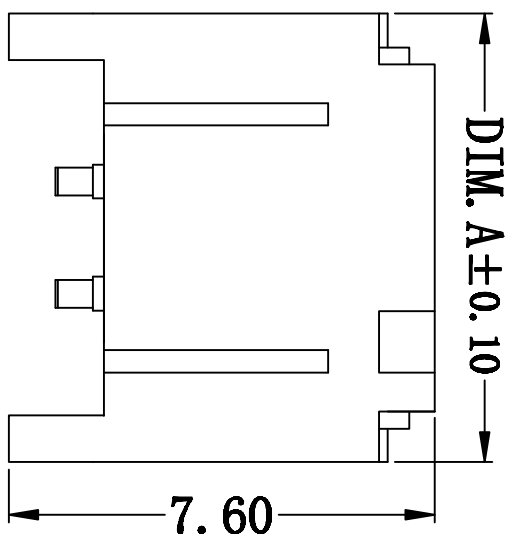
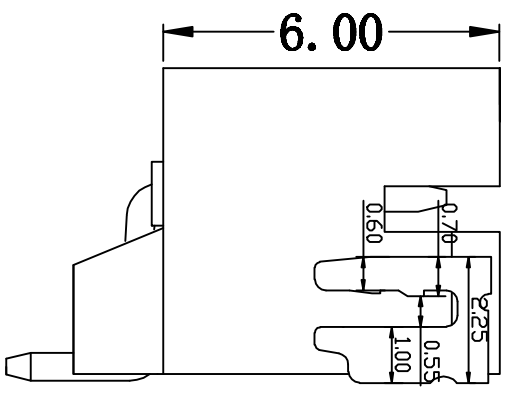


PRODUCT SPECIFICATION

版本号
Version Number: _____
产品编码
PART Number: _____



- 一、电气性能
- 1-1 额定电压: 250V AC, DC
- 1-2 额定电流: 2A
- 1-3 接触电阻: 20MΩ MAX
- 1-4 绝缘电阻: 100MΩ MIN
- 二、物料特性
- 2-1 操作温度: -25°C~85°C
- 2-2 焊接温度: +220°C, 10s MAX
- 三、焊接力: 25m

11	26.00	26.00	24.50						
10	24.00	18.00	22.50						
9	22.00	16.00	20.50						
8	20.00	14.00	18.50						
7	18.00	12.00	16.50						
6	16.00	10.00	14.50						
5	14.00	8.00	12.50						
4	12.00	6.00	10.50						
3	10.00	4.00	8.50						
2	8.00	2.00	6.50						
POS.	DIM. A	DIM. B	DIM. C						
14	32.00	26.00	30.50						
13	30.00	24.00	28.50						
12	28.00	22.00	26.50						
POS.	DIM. A	DIM. B	DIM. C						

③	定位片	2pcs	Copper alloy	黄铜蚀锡	GENERAL TOLERANCES	公差	DRAW :	林林	2016.06.01
②	Pin脚	4pcs	Copper alloy	黄铜蚀锡	L	±0.05	DESIGN :	林林	2016.06.01
①	底座	1pcs	Material: High-temperature plastic, COLOR: NATURAL	材料: 耐高温 塑料 颜色: 本色 米黄	L, X	±0.05	CHECK :	林林	2016.06.01
NO.	PART NAME:	QTY	DESCRIPTION	描述	L, X, X	±0.10	APPROVED :	客户	2016.06.01
					L, X, X	±0.10	CUSTOMER DRAWING	客户图纸	

DRAW NAME:		PH2-0A 贴片式连接器	
TITLE:		2.00 Pitch FH Connector	
REV.	SCALE	REV.	SCALE
1.00	N/A	1.00	N/A
UNIT:	SHEET:	UNIT:	SHEET:
mm	1/1	mm	1/1