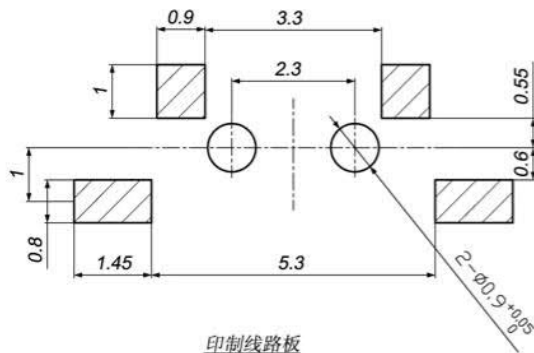
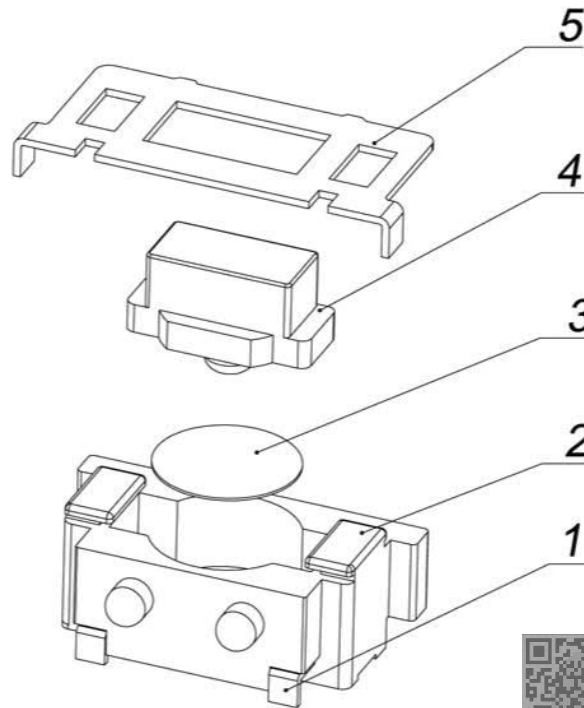


电路简图
SCHEMATIC



印制线路板
Recommended P.C.B layout

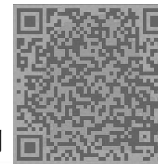


- 1. Rating: DC12V 50mA.
- 2. Travel: 0.25±0.1mm.
- 3. Operating Force: _____±30gf.
- 4. Contact Resistance: 50mΩMax.
- 5. Life: 50,000 Cycles Min.

序号 NO.	名称 DESCRIPTION	材料 MATERIAL	颜色 COLOR	备注 REMARK
5	盖板	黄铜	—	镀银
4	按钮	PPA	白	—
3	弹片	不锈钢	—	—
2	底座	LCP	白	—
1	嵌件	黄铜	—	镀银

深圳市金航标电子有限公司

技术详询



CUSTOMER COPY	名稱 TITLE: 3*6 轻触开关-规格图
型號 TYPE NO.	TST3635
料號 PART NO.(OLD)	
圖號 DRAWING NO.	A 狀態碼
SCALE	5:1
UNIT	mm
	A4

工程變更通知單 ECN(DCN) NO.	版次 REV	日期 DATE	說明 DESCRIPTION	改變 CHANGE	承認 APPRO.	Angle	±2'	DRAW	繪圖員
						30~	±0.5	DESIGN	設計
						10~30	±0.3	CHECH	校閱
						~ 10	±0.15	APPRO.	承認
						GENERAL TOLERANCE UNLESS OTHERWISE NOTED			

PO 01/06/04 NEW

工程變更通知單
ECN(DCN) NO.

版次
REV

日期
DATE

說明
DESCRIPTION

改變
CHANGE

承認
APPRO.

GENERAL TOLERANCE
UNLESS OTHERWISE NOTED

APPRO.

承認

SCALE

5:1

UNIT

mm

A4

