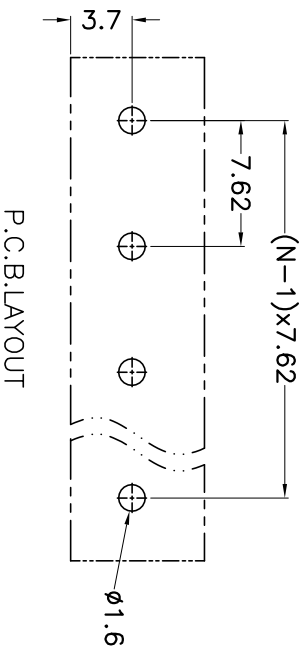
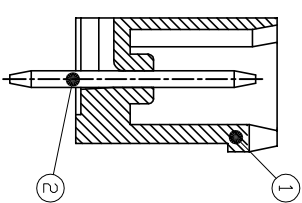
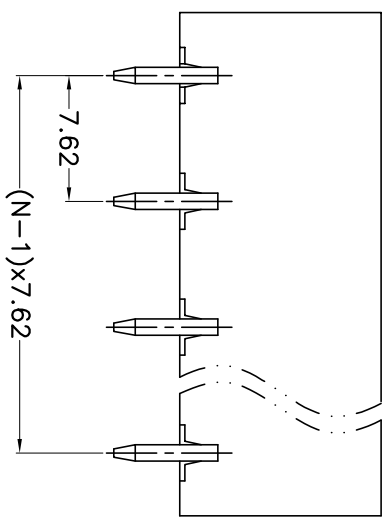
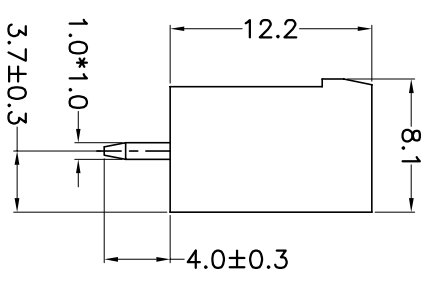
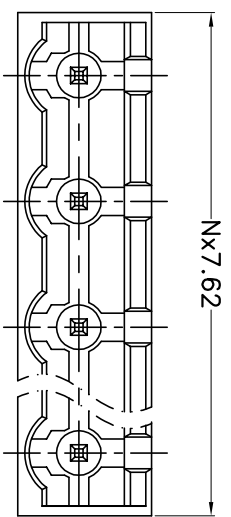


版本	修订内容	日期	绘图	批准
A1	DWG.REL	2015/5/18	张智美	金正发



P.C.B. LAYOUT

间距尺寸公差	其他未注尺寸公差	比例
>0	>0	1:1
~6	~30	图页
~10	~60	1/1
~24	~100	
±0.15	±0.30	
±0.20	±0.50	
±0.30	±0.70	
±1.00	±1.30	
±2*		

- 材质及电镀
  - ① 塑件主体: PA66, UL94V-0
  - ② 焊针: 铜合金, 镀锡

• 电气性能

参考标准: UL TEC  
 额定电压: 300V 400V  
 额定电流: 15A 20A  
 接触电阻: 20mΩ(Max)  
 绝缘电阻: 500MΩ\DC500V  
 耐电压: AC2500V\1min

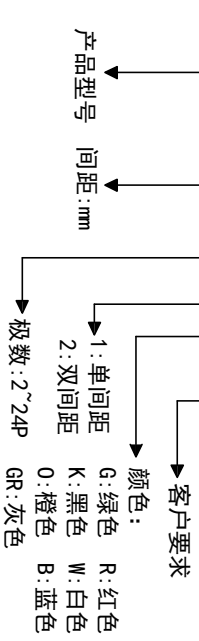
• 机械性能

温度范围: -40℃~+105℃  
 瞬时温度: +250℃ 5秒

- 符合RoHS环保要求

订购方式

KF2EDGCV-X-7.62-XXP-1 X-XXXXX



投影法	品名
第一角	KF2EDGCV-X-7.62-XXP-1X
单位	mm
纸张尺寸	A4
产品系列	KF2EDGCV-X

**DF** 慈溪市凯峰电子有限公司  
 CIXI KAIFENG ELECTRONICS CO.,LTD