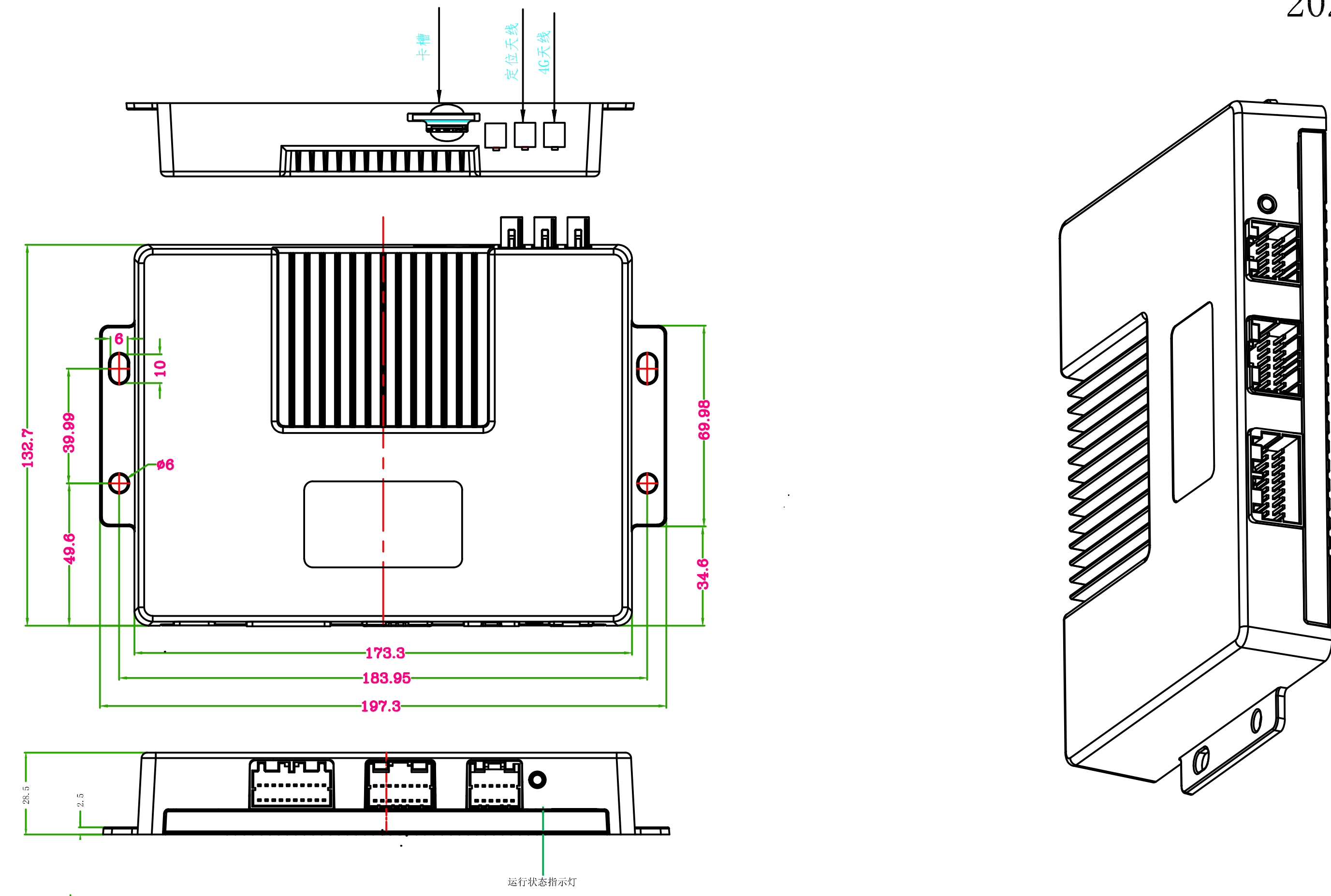
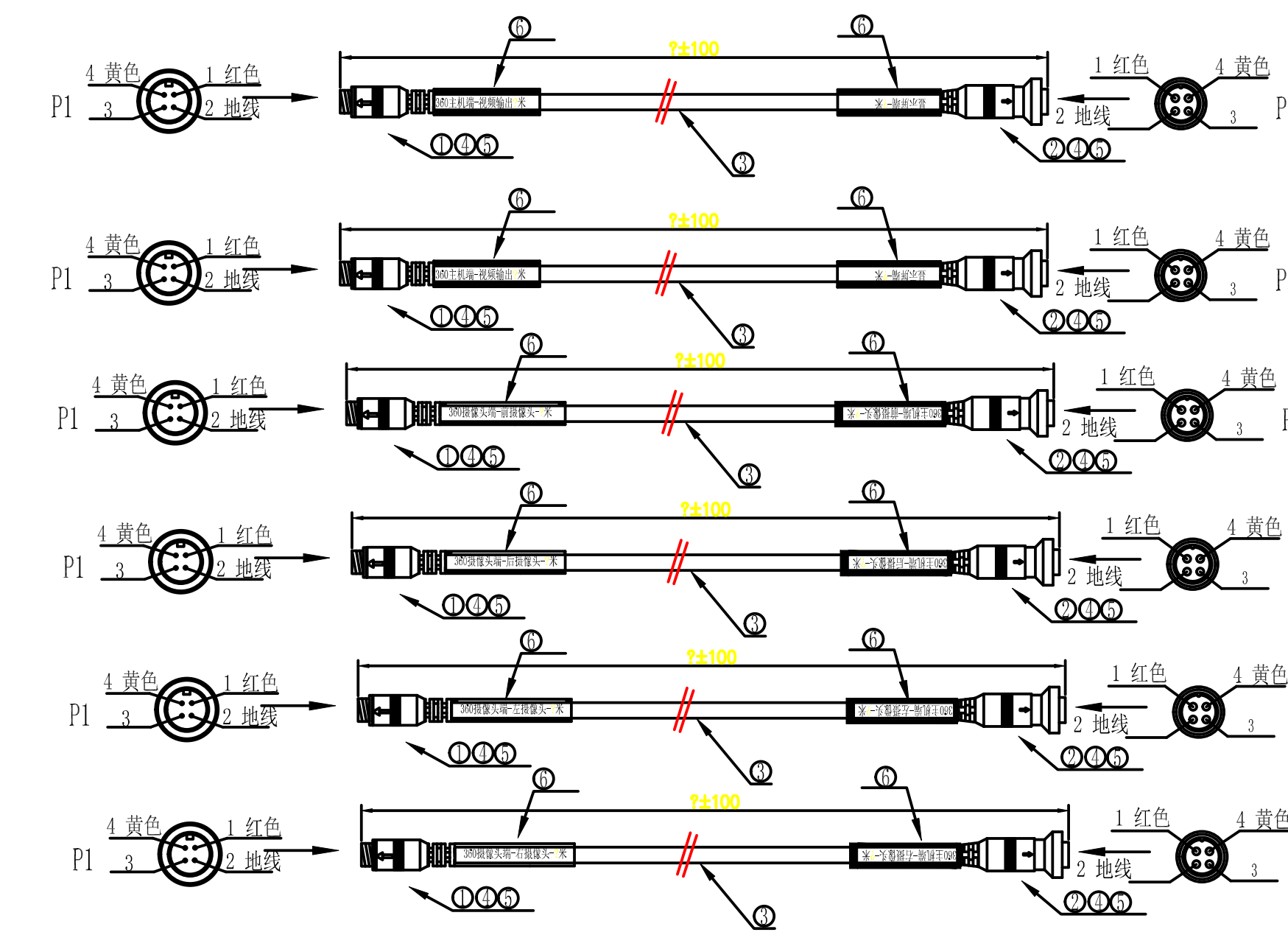


1. 工作电压范围: 16~32V;
  2. 额定工作电压: 24V;
  3. 整机功率: ≤15W, 静态约570mA/24V;
  4. 开关信号门限: 高电平≥3.7V, 低电平≤2.5V;
  5. 默认视频输出制式: AHD;
  6. 工作温度: -40℃~85℃;
  7. EMI等级: GB/T18655 Level 3;
  8. 整机重量(主机、线束、延长线、摄像头、显示屏) ≤4.1Kg (延长线长度不同重量会有差异);
- 备注:
1. 线束中选配功能仅为功能展示, 默认不对外提供或者我可选择性提供;
  2. 图中未标注延长线长度, 需要根据具体安装位置确定;

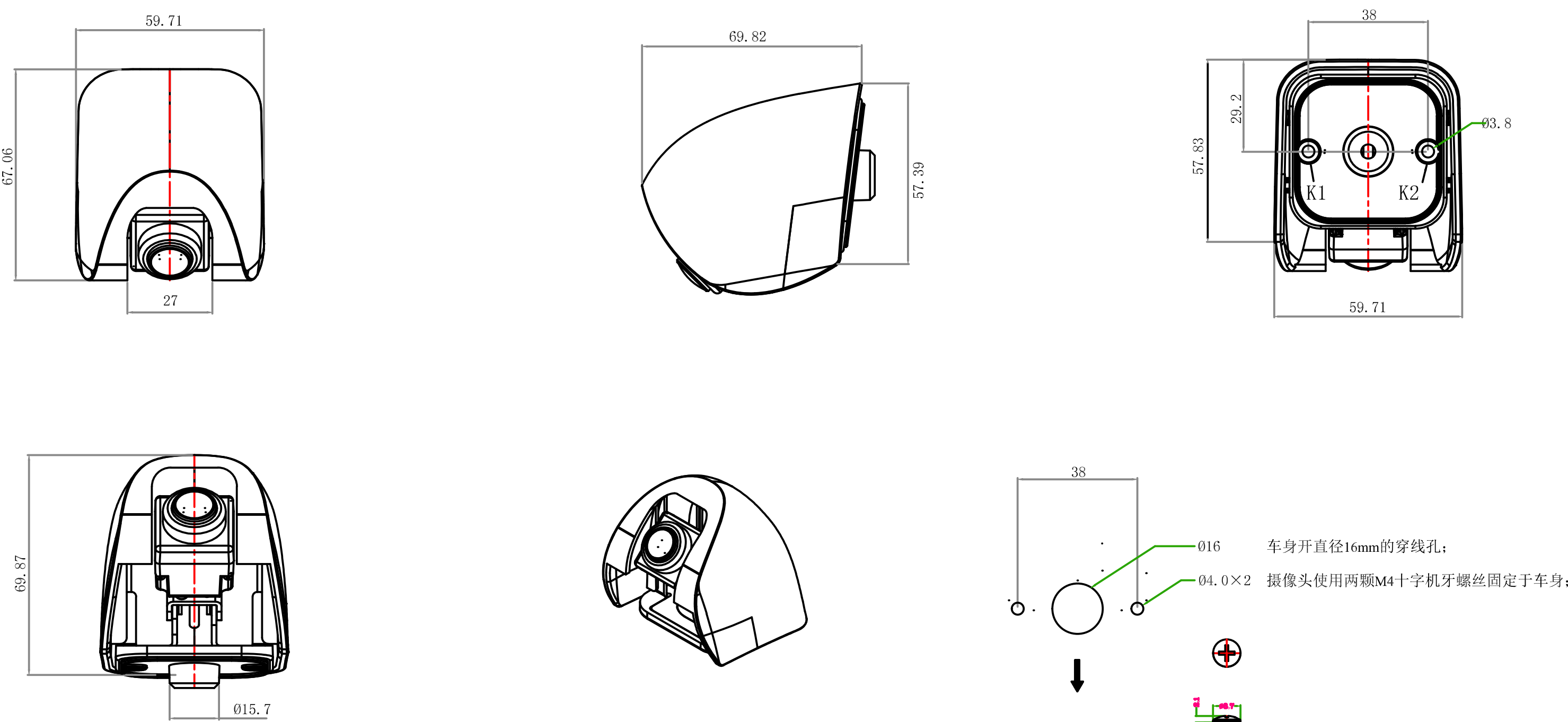


材质: 铝铸  
重量: 480±20g  
固定: M6平头燕尾自攻钉



序号	物料号	规格	品牌	单位	数量	备注
1	A-0004	热缩管	GD-45mm 白色	卷	L=50mm 10个加固定卡扣	10 PCS
2	A-0006c	PCB	45P	块	L=60mm	120 PCS
3	A-0007	焊锡膏	45P	卷	L=60mm	120 PCS
4	B-0001	线材	1.0mm 黑色	卷	100m	5 PCS
5	B-0002	线材	1.0mm 白色	卷	100m	5 PCS
6	B-0003	线材	1.0mm 红色	卷	100m	5 PCS
7	B-0004	线材	1.0mm 蓝色	卷	100m	5 PCS
8	B-0005	线材	1.0mm 绿色	卷	100m	5 PCS
9	B-0006	线材	1.0mm 黄色	卷	100m	5 PCS
10	B-0007	线材	1.0mm 紫色	卷	100m	5 PCS
11	B-0008	线材	1.0mm 棕色	卷	100m	5 PCS
12	B-0009	线材	1.0mm 灰色	卷	100m	5 PCS
13	B-0010	线材	1.0mm 黑色	卷	100m	5 PCS

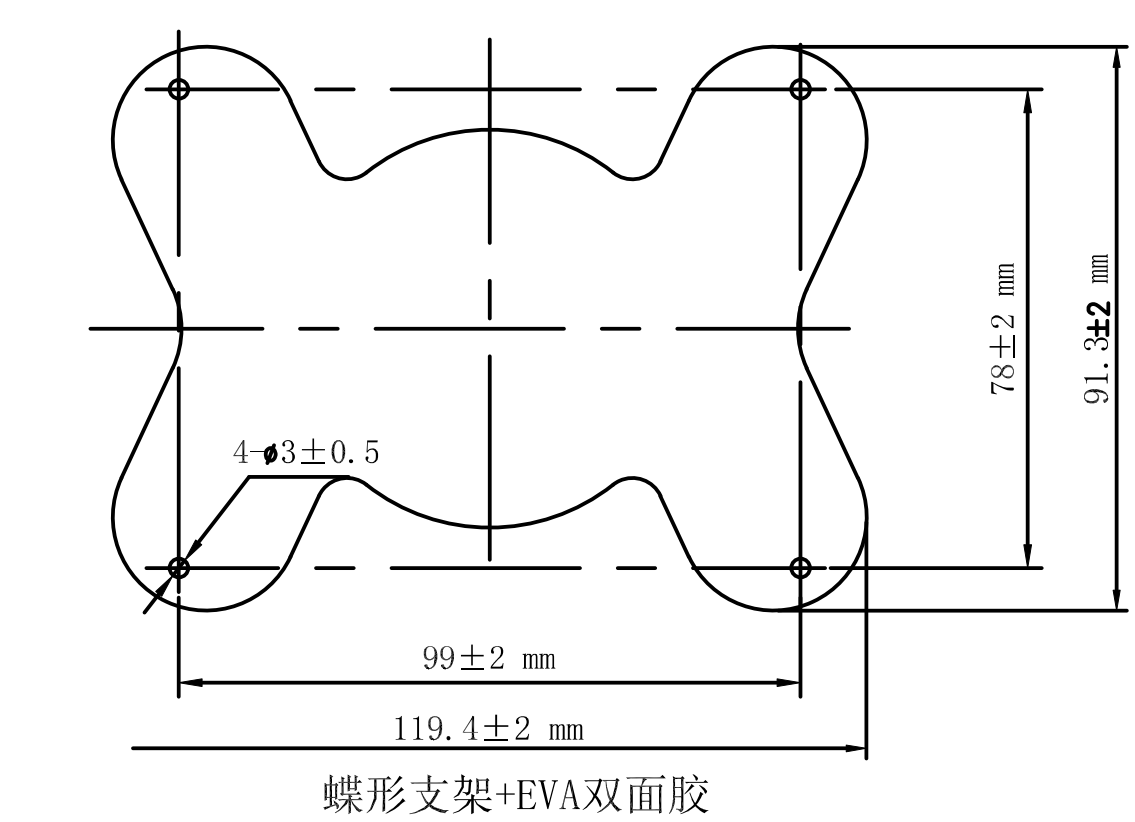
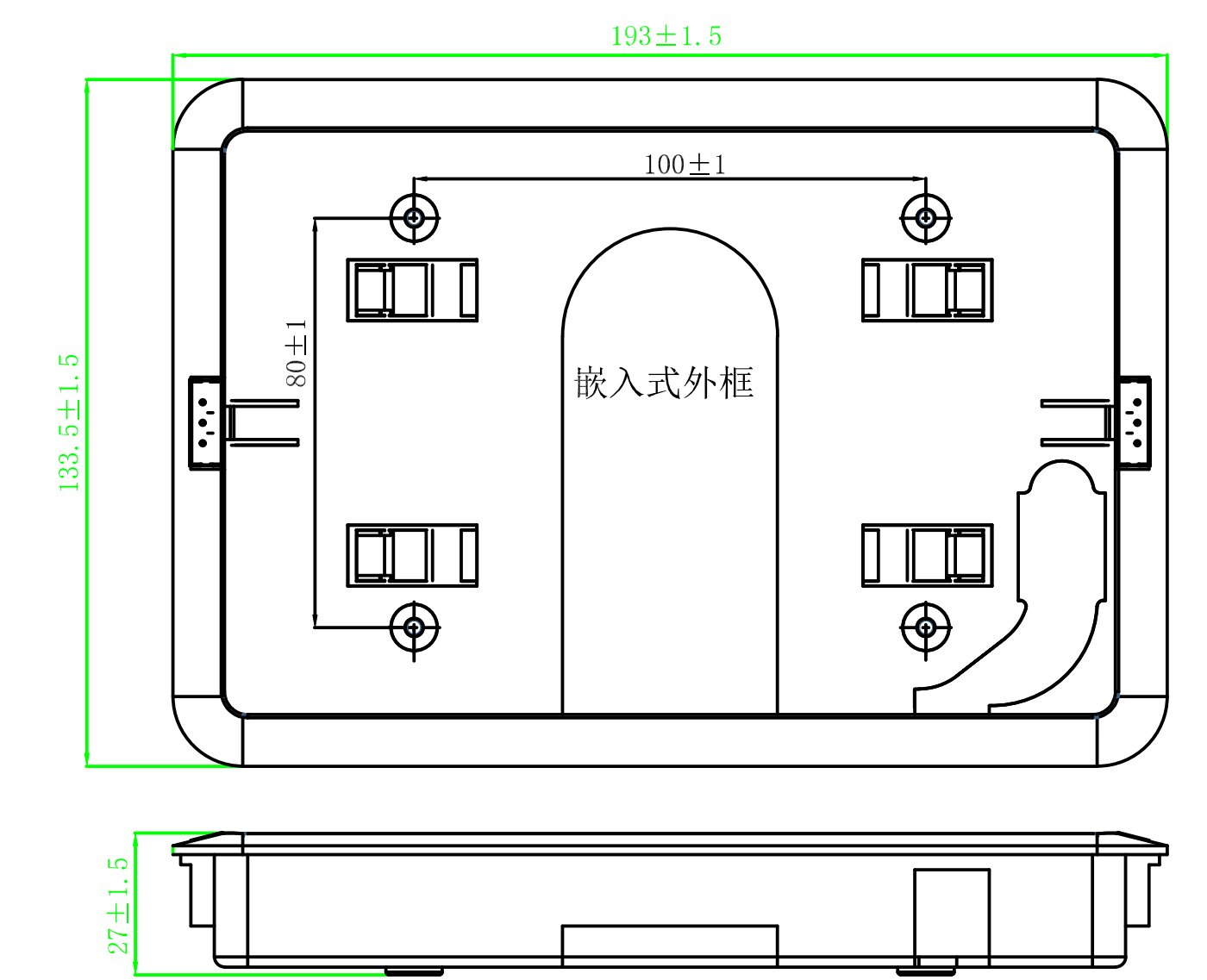
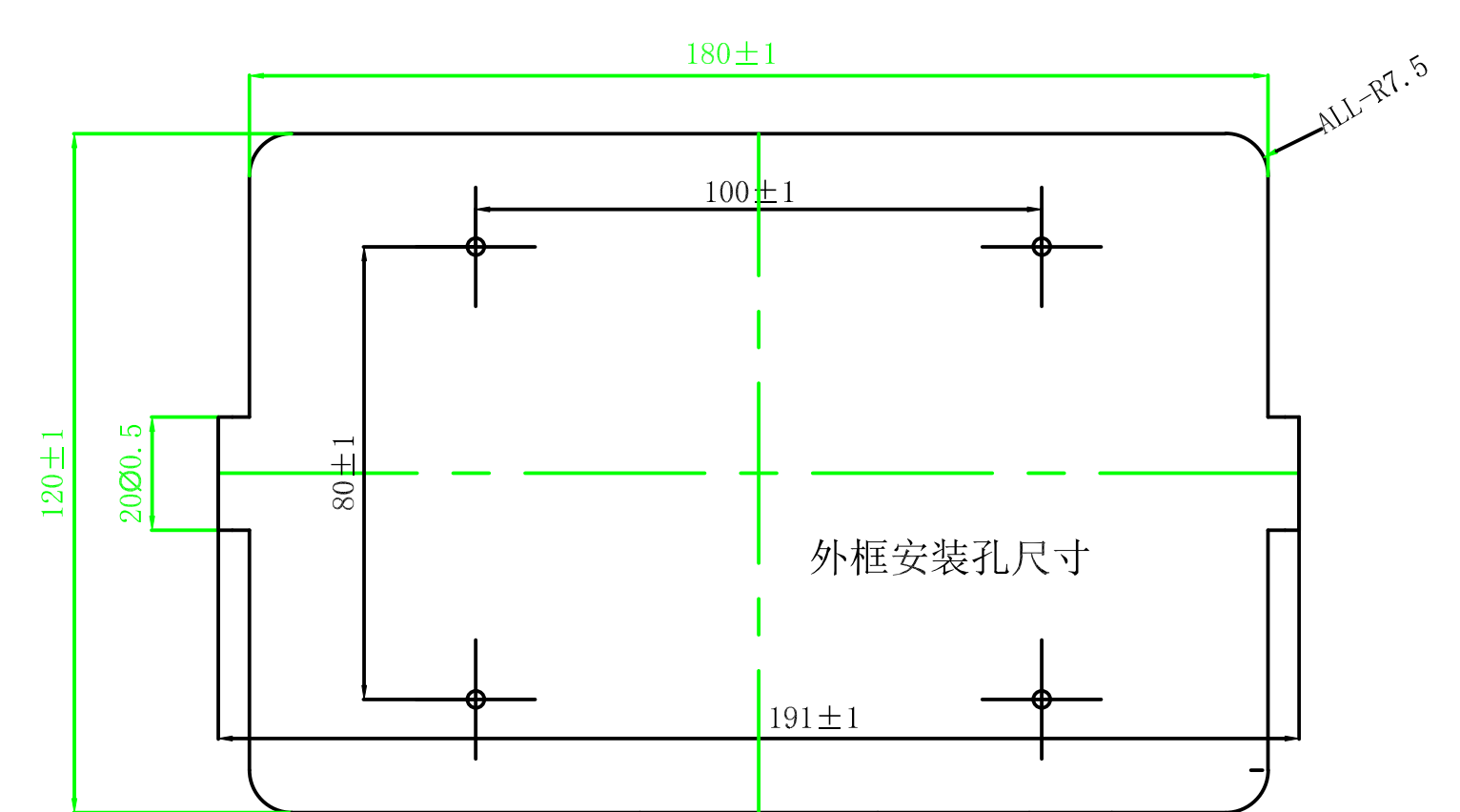
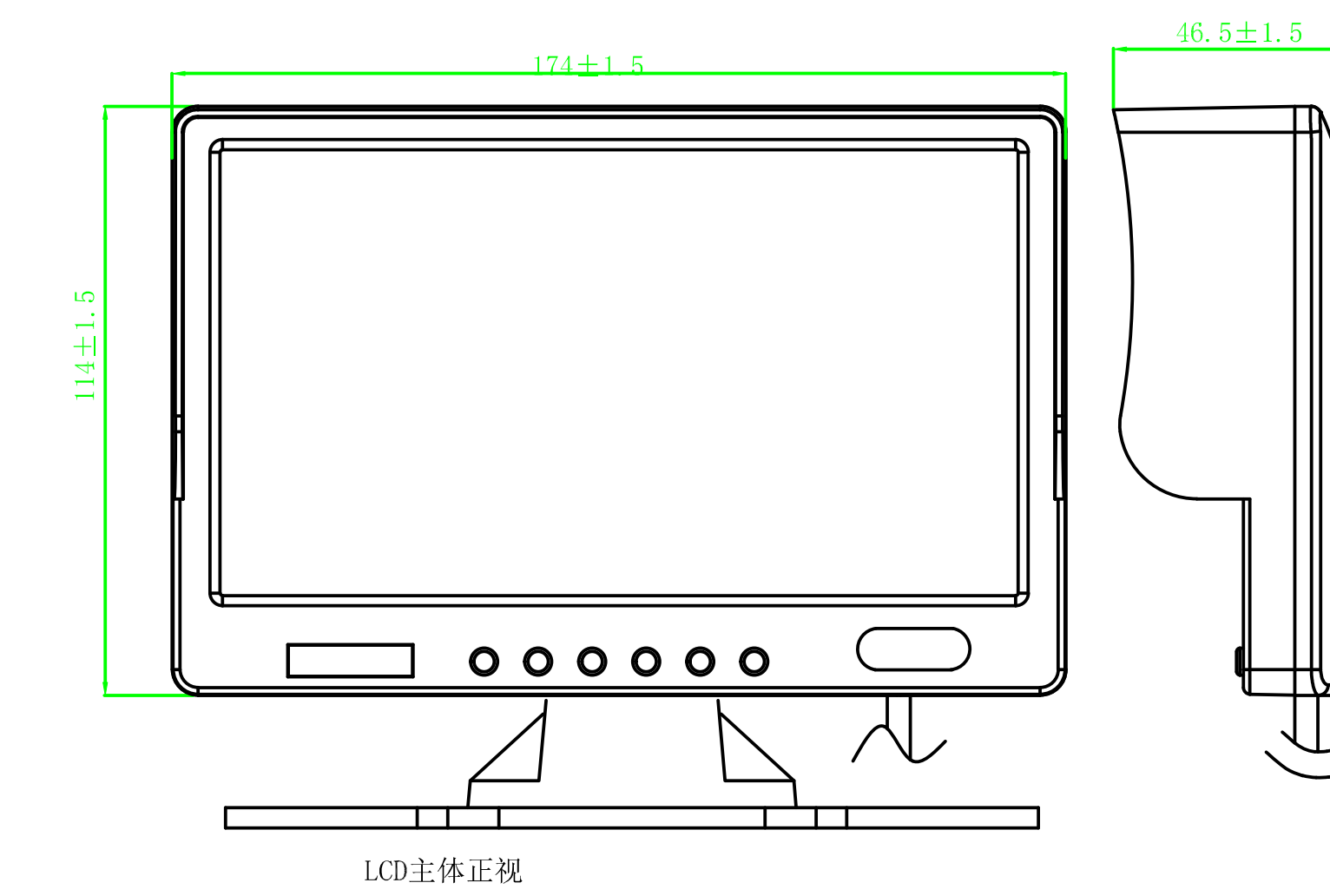
序号	线束表	颜色	定义
1	1	红色	12V电源线
2	2	蓝色	地线/信号线
3	3	黄色	视频信号



备注: 误差±0.1MM  
材质: 铝、塑料  
重量: 120g±20g  
固定方式:

1. M1、M2, 使用2颗燕尾自攻钉固定于车身; (适用后装)
2. M1、M2, 使用2颗机牙螺丝固定于车身; (适用前装)

序号	线束表	线径	颜色
1	1	1.0mm	红色
2	2	1.0mm	蓝色
3	3	1.0mm	黄色
4	4	1.0mm	绿色
5	5	1.0mm	紫色
6	6	1.0mm	棕色
7	7	1.0mm	灰色
8	8	1.0mm	黑色



两种安装方式: 嵌入式外框, 立式碟型支架;