

HLC A1 ... HLC B1 ... HLC F1 ...

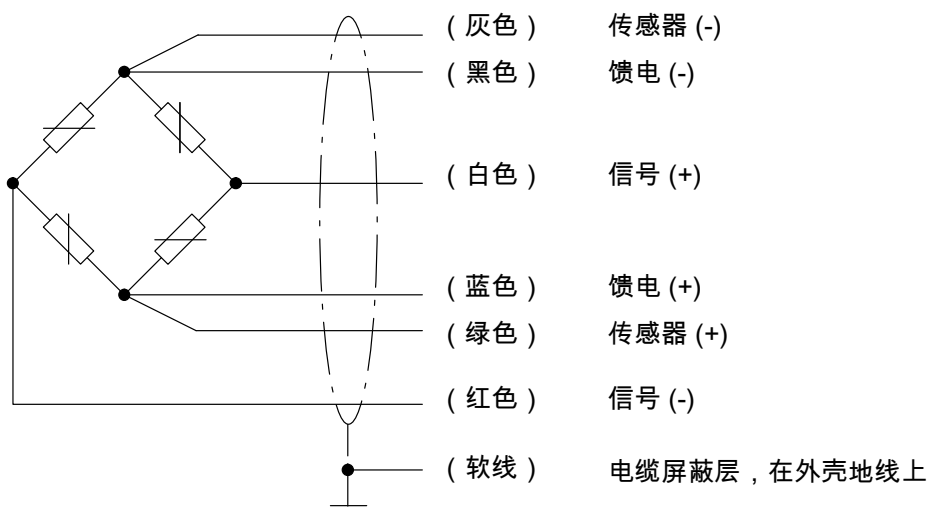
称重单元



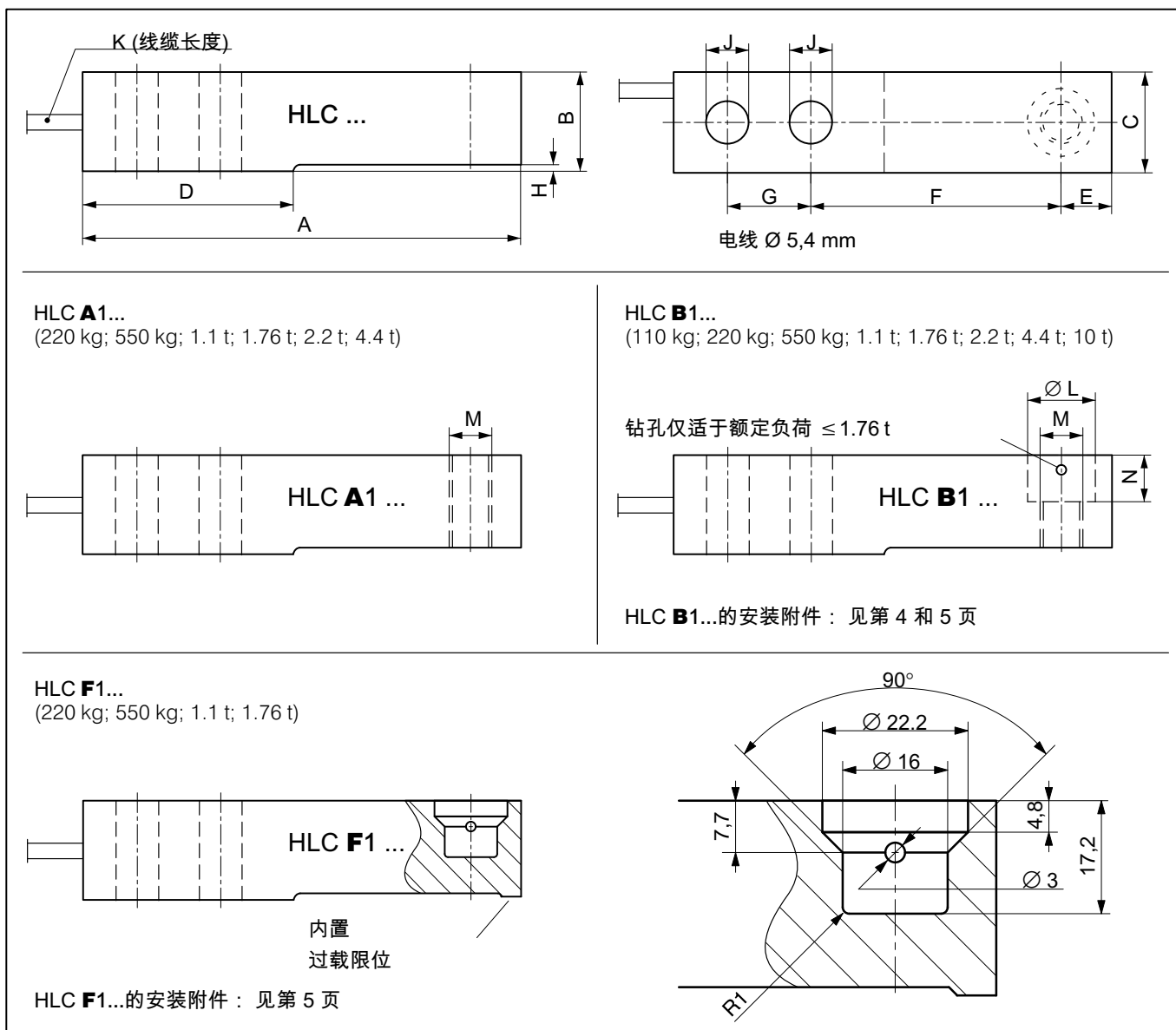
典型特征

- 密封封装(IP68)
- 额定载荷: 110 kg ... 10 t
- 不锈钢材料
- 结构高度低
- 符合 EN 45501:2015 电磁兼容性要求
- 可校准多达 6000 个符合 OIML R60 的零件
- 根据ATEX, IECEX, FM, EAEU防爆版本

线缆布置 (六导线技术)



尺寸 (单位 : 毫米)



额定负荷	A	B	C	D	E	F	G	H	J	K	Ø L	M	N
110 kg , 220 kg ; 550 kg ; 1.1 t	133.4	30.2	30.7	57.7	15.4	76.2	25.4	1.7	13	3 m	20.6	M12	14,2
1.76 t	133.4	30.2	30.7	51.7	15.4	76.2	25.4	1.7	13	3 m	20.6	M12	14,2
2.2 t ¹⁾	171.5	36.5	36.8	76.2	19.1	95.3	38.1	2.5	20.5	6 m	30.2	M20	17.0
4.4 t ¹⁾	171.5	42.9	42.9	76.2	19.1	95.3	38.1	2.5	20.5	6 m	30.2	M20	20.1
10 t ²⁾	245.1	72.9	60	119.9	30.2	134.9	50 ±0.05	11.2	27	6 m	51 +0.2	Ø 32	20


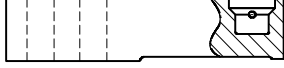
1) 额定负荷 2.2 t 和 4.4 t 仅 HLC A1 ... + HLC B1 ...

2) 额定负荷 10 t 仅 HLC B1 D1 ...

安装附件(须另行订购)

了将负荷导入造成的误差影响降到最低, HBM 根据安装情况不同为 HLC B1 ... 和 HLC F1 ... 称重单元类型提供经过检验的不同负荷导入方式 (见第 4 和 5 页)

技术数据

型号 HLC A1 ... 额定负荷 (E_{max}) (负荷导入 = 穿透型螺纹孔) 	HLC A1 D1 / ... + HLC A1 C3 / ... 220 kg; 550 kg; 1.1 t; 1.76 t; 2.2 t; 4.4 t				
型号 HLC B1 ... 额定负荷 (E_{max}) (负荷导入 = 凹槽 + 螺纹孔) ³⁾ 	HLC B1 D1 / ... 110 kg; 220 kg; 550 kg; 1.1 t; 1.76 t; 2.2 t; 4.4 t; 10 t HLC B1 C3 / ... 110 kg; 220 kg; 550 kg; 1.1 t; 1.76 t; 2.2 t; 4.4 t HLC B1 C4 / ... + HLC B1 C6 / ... 220 kg; 550 kg; 1.1 t				
型号 HLC F1 ... 额定负荷 (E_{max}) (负荷导入 = 盲孔 + 内置过载限位) 	HLC F1 D1 / ... + HLC F1 C3 / ... 220 kg; 550 kg; 1.1 t; 1.76 t				
精度等级, 符合 OIML R60 分度值个数 (n_{LC})	D1	C3	C4 ⁵⁾	C6 ⁵⁾	
	1000	3000	4000	6000	
最小分度值 (v_{min})	E_{max} 的 %	0,0285			
额定特征值 (C_N)	mV / V	1.94 (10 t = 2.00 mV/V)			
特征值公差	%	±0,5	±0,1		
零信号 温度系数 (TK_0)	$C_n / 10 K \%$	±0.0400			
零信号 温度系数 (TK_C) ⁴⁾		±0.0140 (220 kg; 1.76 t; 2.2 t; 4.4 t) ±0.0126 (110 kg, 550 kg + 1.1 t)			
相对滞后 (d_{hy}) ⁴⁾	C_n 的 %	±0.0500	±0.0166	±0.0125	±0.0083
线性偏差 (d_{lin}) ⁴⁾		±0.0500	±0.0170	±0.0166	
负荷慢行 (d_{cr}) 超过 30 min.		±0.0500	±0.0166	±0.0166	±0.0122
最小预载信号返回 (MDLOR)		±0.0500	±0.0166	±0.0125	±0.0083
输入电阻 (R_{LC})	Ω	350 ... 480			
输出电阻 (R_0)		350 ± 2	350 ± 0.12		
参考电压 (U_{ref})	V	5			
电源电压的额定范围 (B_U)		0.5 ... 15 (防爆版本最大 12 V !!!)	5 ... 10		
绝缘电阻 (R_{is})	GΩ	> 5			
环境温度的额定范围 (B_U)	°C	-10 ... +40			
使用温度范围 (B_{tu})		-30 ... +70			
存放温度范围 (B_{tl})		-50 ... +85			
临界负荷 (E_L)	E_{max} 的 %	150			
临界横向负荷 (E_{lq})		100			
断裂负荷 (E_d)		300			
相对许可振动负荷 (F_{srel}) (振动宽度符合 DIN 50100)		70			
额定测量行程, 对于 E_{max} (s_{nom}), 约	mm	0.5 (1.76 t = 1.4 mm)			
重量 (G), 约	kg	0.9 (110 kg ... 1.76 t); 1.6 (2.2 t); 2.2 (4.4 t); 6.2 (10 t)			
防护等级符合 EN 60 529 (IEC 529)		IP68			
材料: 测量体 电缆引入 电缆外层		不锈钢 ⁶⁾ 不锈钢 ⁶⁾ / 密封件: 氟橡胶 [®] PVC			

1) 额定负荷 10 t: 负荷导入 = 凹槽 + 钻孔

2) 线性偏差值(d_{lin}), 相对滞后(d_{hy}) 以及特征值温度系数 (TK_C) 为校准值。这些值的和在 OIML R60 规定的总误差限制范围内。

3) 精度等级 C4 和 C6 仅 HLC **B1** ... / 220 kg; 550 kg; 1.1 t

4) ⁶⁾符合 EN 10088-1

安装附件(须另行订购)

为了将负荷导入造成的误差影响降到最低, HBM 根据安装情况不同为 HLC **B1** ... 和 HLC **F1** ... 称重单元类型提供经过检验的不同负荷导入方式 (见第 4 和 5 页)

HLC B ...的附件：（须另行订购；尺寸以毫米为单位）

HLCB/PCX/1.76 t - 摆动负荷支脚
(不锈钢) 用于 HLC B / 110 kg ... 1,76 t,
适于 C6 以下的精度等级：

* 高度调节

HLCB/ZFP/1.76 T - 摆动负荷支脚
(不锈钢) 用于 HLC B / 110 kg ... 1,76 t:

① 称重单元内的负荷支脚通过随附的卡箍固定

HLCB/ZFP/4.4 T - 摆动负荷支脚
(不锈钢) 用于 HLC B / 2.2 t + 4.4 t:

* 高度调节，(1) = 额定负荷 2.2 t / (2) = 额定负荷 4.4 t

HLCB/ZAK/1.76T - 摆动负荷支脚，高度可调节
(不锈钢) 用于 HLC B ≤ 1.76 t

① 称重单元内的负荷支脚通过随附的卡箍固定
② 扳手开口度 19

HLCB/...T/ZEL - 橡胶金属支承（电镀锌 HLCB/1.76T/ZELR 不锈钢材料制成）用于 HLC B

（不适于 110 kg）

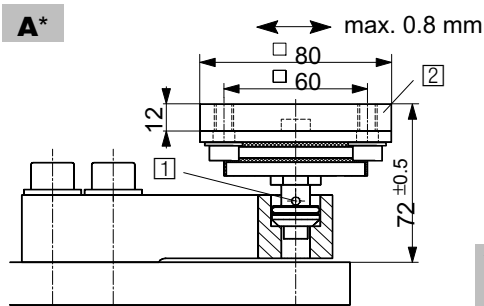
最大许可侧向位移

HLCB/1.76T/ZEL:	4.5 mm
HLCB/4.4T/ZEL:	8 mm
HLCB/10T/ZEL:	9.5 mm

类型	额定负荷	B	∅ C _{0.1}	L	R	∅ T	X	Y	Z	a	e
HLCB/1.76T/ZEL HLCB/1.76T/ZELR	220 kg ... 1.76 t	58.8	20	118	100	9	120	60	10	92	80
HLCB/4.4T/ZEL	2.2 t	71.2	30	152.4	125	11	150	100	10	113	100
HLCB/4.4T/ZEL	4.4 t	71.2	30	152.4	125	11	150	100	10	116	100
HLCB/10T/ZEL	10 t	85	50.8	214.9	175	13	200	100	12	167	150

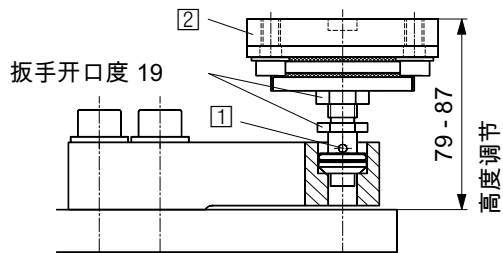
HLC B ...的附件：+ HLC F ... (须另行订购；尺寸以毫米为单位)

HLCB/ZDP/1.76 T *Easy top*- 橡胶金属支承，用于 HLC B / 220 kg ... 1,76 t
(负荷导入: 不锈钢，焊板：镀锌)

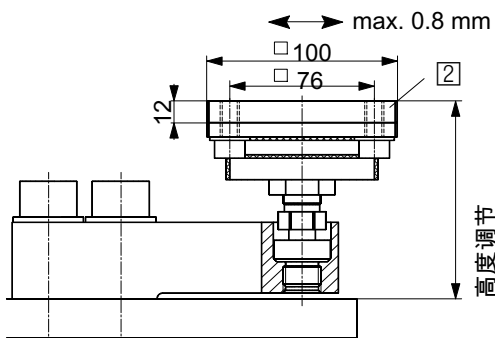


* 安装
选择性

B* (= 供货状态)



HLCB/ZDP/4.4 T *Easy top*- 橡胶金属支承，用于 HLC B / 2.2 t + 4.4 t
(负荷导入: 不锈钢，焊板：镀锌)



- ① *Easy top* 称重单元内的负荷支脚通过
随附的卡箍固定
- ② 焊板
(俯视示意图)

ZPU/1.76T: 4x M8
ZPU/2.2T + 4.4T: 4x M10

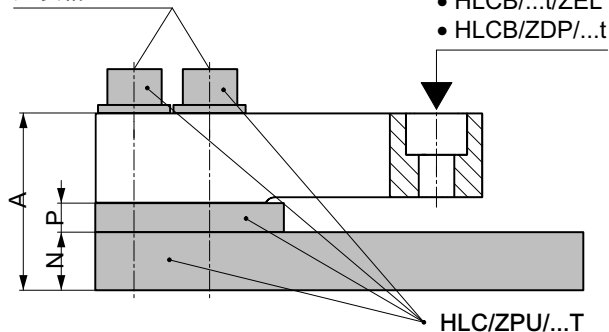


- 1) = 额定负荷 2.2 t
2) = 额定负荷 4.4 t

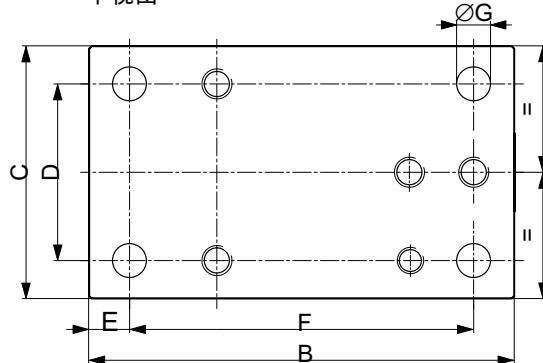
HLC/ZPU/...T - 底板 / 安装套件(电镀锌) 用于 HLC B

拧紧力矩 M_A :
见表格

负荷导入通过:
• HLCB/...t/ZEL
• HLCB/ZDP/...t

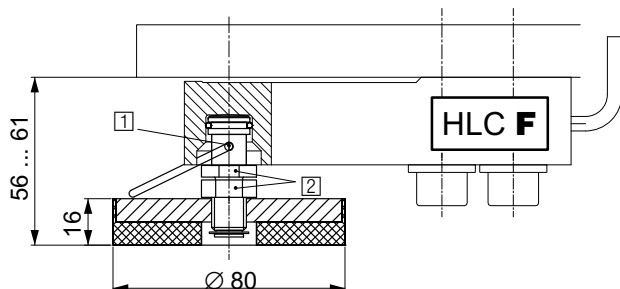


下视图



类型	额定负荷	断裂负荷	A	B	C	D	E	F	G	N	P	M_A
HLC/ZPU/1.76 T	110 kg ... 1.76 t	3.52 t	60.5	168	100	70	16	136	13.5	20	10	130 N·m
HLC/ZPU/2.2 T	2.2 t	4.4 t	81.5	212	120	84	18	175	14	25	20	400 N·m
HLC/ZPU/4.4 T	4.4 t	8.8 t	88	212	120	84	18	175	14	25	20	400 N·m

HLCB/ZAK/1.76T - 摆动负荷支脚，高度可调节 (不锈钢) 用于 HLC F \leq 1.76 t



- ① 称重单元内的负荷支脚通过
随附的卡箍固定
- ② 扳手开口度 19

HLC 称重单元，选配规格

订货号
K-HLC

编码	选项 1: 结构形式
A	HLCA [不适于选项 3 = 110 / 10]
B	HLCB
F	HLCF [仅适于选项 3 = 220 / 550 / 1100 / 1760]

编码	选项 2: 精度等级
D1	D1 (OIML)
C3	C3 (OIML) [不适于选项 3 = 10]
C4	C4 (OIML) [仅适于选项 1 = B + 选项 3 = 20 / 550 / 1100 + 选项 5 = S3]
C6	C6 (OIML) [仅适于选项 1 = B + 选项 3 = 20 / 550 / 1100 + 选项 5 = S3]

编码	选项 3: 额定负荷
110	110 kg [仅适于选项 1 = B + 选项 4 = N/(AI2/21)]
220	220 kg
550	550 kg
1100	1,1 t
1760	1,76 t
2200	2,2 t [仅适于选项 1 = A / B]
4400	4,4 t [仅适于选项 1 = A / B]
10	10 t [仅适于选项 1 = B]

编码	选项 4: 防爆性能
N	不防爆
AI1/21	IECEX-ATEX 第 1/21 区和 FM [不适于选项 3 = 110] 
AI2/21	IECEX-ATEX 第 2/21 区 
R1/21	EAEU 第 1/21
R2/21	EAEU 第 2/21

编码	选项 5: 电缆长度
S3	3 米 (标准) [仅适于选项 3 = 110/220/550/1100/1760]
S6	6 米 (标准) [仅适于选项 3 = 2200/4400]
6	6 m [仅适于选项 2 = D1/C3 + 选项 3 = 110/220/550/1100/1760]
12	12 m [仅适于选项 2 = D1/C3]

编码	选项 6: 其它
N	无

K-HLC - [] - [] - [] - [] - [] - N

选项

根据ATEX，IECEX，FM防爆版本

AI1/21型防爆构件	防爆构件执行标准为IECEX+ATEX，设备安全运行区号1/21，同时符合FM标准，带熔断器 防爆性能代号为II 2G Ex ia IIC T6/T4 Gb, II 2D Ex ia IIIC T125 _i °C Db*
AI2/21型防爆构件	防爆构件执行标准为IECEX+ATEX，设备安全运行区号2/21，不带熔断器 防爆性能代号为II 3G Ex nA IIC T6/T4 Gc, II 2D Ex tb IIIC T125 _i °C Db*

* 符合欧共体型检验证书(BVS13ATEX E 108 X)和IECEX合格证书 (IECEX BVS 13.0109 X)

** IECEX认证区2/21包括ATEX2/22区选项内容，并且可以向顾客提供额外的导电粉尘防护。

根据EAC防爆版本 (欧亚经济联盟与成员国在俄罗斯，白俄罗斯，亚美尼亚，哈萨克斯坦，吉尔吉斯斯坦)

R1/21	EAEU zone 1/21 TR ZU 012/2011 防爆证书, 1 Ex ia IIC T6/T4 Gb X / Ex ia IIIC T125°C Db X***
R2/21	EAEU zone 2/21 TR ZU 012/2011 防爆证书, 2 Ex ia IIC T6/T4 Gc X / Ex tb IIIC T125°C Db X***

*** 带证书“СЕРТИФИКАТ СООТВЕТСТВИЯ № TC RU C-DE.ГБ08.В.01138”

保留更改权。
所有注明信息均说明了我们的产品的一般形式。
这些信息不代表任何品质和使用寿命担保。

Hottinger Baldwin Messtechnik GmbH
Im Tiefen See 45 · 64293 Darmstadt · Germany
电话：+49 6151 803-0 · 传真：+49 6151 803-9100
电子邮件：info@hbm.com · www.hbm.com

measure and predict with confidence



B4152-2.1 zh HBM: public