

智能型非接触式传感器使用说明书

XKC-Y23A

目录

一、产品概述	2
二、产品特性	2
三、工作原理	2
四、产品参数	2
五、产品选型	3
六、应用条件	3
七、传感器（或探头）接触面与容器外壁间隙要求	3
八、安装方法	4
九、输出原理及接线方法	5
十、灵敏度调节:	7
十一、产品尺寸图（单个）	9
十二、其它注意事项	9
十三、故障排除	10
十四、产品保修条款和说明	10
十五、说明书版本	11



一、产品概述

智能型非接触式液位传感器（以下简称液位传感器）采用了先进的信号处理技术及高科技集成芯片，突破了容器壁厚的影响，实现了对密闭容器内液位高度的真正非接触检测。液位传感器（探头）安装于被测容器外壁的上下方（液位的高位与低位），非金属容器无需对其开孔、安装简易、不影响生产。可实现对高压密闭容器内的各种有毒物质、强酸、强碱及各种液体的液位进行检测。液位传感器对液体介质和容器的材质无特殊要求，可广泛使用。

二、产品特性

非接触式液位传感器，适用于非金属容器外壁而无需与液体直接接触，不会受到强酸强碱等腐蚀性液体的腐蚀，不受水垢或其他杂物影响。

检测准确稳定，可检测沸水液面。

纯电子电路结构，非机械工作方式，性能稳定寿命耐久。

高稳定性，高灵敏度，抗干扰能力强，不受外界电磁干扰，针对工频干扰及共模干扰有做特殊处理，以兼容市面上的 5V 电源适配器。

强大兼容性，穿透各种非金属材质的容器，如塑料、玻璃、陶瓷等容器，感应距离可达 15mm；液体、粉末、颗粒物均可检测。

高低电平输出方式，适合连接各种电路及产品应用。

三、工作原理

智能型非接触式液位传感器是利用水的感应电容来检测是否有液体存在，在没有液体接近传感器时，传感器上由于分布电容的存在，因此传感器对地存在一定的静态电容，当液面慢慢升高接近传感器时，液体的寄生电容将耦合到这个静态电容上，使传感器的最终电容值变大，该变化的电容信号再输入到控制 IC 进行信号转换，将变化的电容量转换成某种电信号的变化量，再由一定的算法来检测和判断这个变化量的程度，当这个变化量超过一定的阈值时就认为液位到达感应点。

四、产品参数

项目名称	参数
输入电压 (Vin)	DC 5V
纹波与噪声电压	<100mVp-p
耗电流	5mA±2mA
输出方式	NPN, 高低电平
输出电流	≤100mA
响应时间	500mS
工作环境温度	-20~105℃
感应厚度 (灵敏度) 范围	≤15mm
液位精度	±3mm
湿度	≤100%
材质	PC-V0 防火材料
防水性能	IP67
安规标准认证	CE
环保认证	ROHS-2.0

五、产品选型

序号	型号	输出方式
1	XKC-Y23A-NPN	NPN 输出方式
2	XKC-Y23A-V	(高低电平输出方式)

六、应用条件

(1) 输入电压要求

本产品非接触式液位传感器输入电压为 DC 5V，输入电压的纹波和噪声电压要求小于 100mVp-p。纹波和噪声电压是指纹波电压的峰峰值和噪声的峰峰值之和。用户在使用本产品时，应先确认电源电压的稳定性及纹波和噪声电压小于 100mVp-p。电源电压不稳定或者纹波和噪声电压过大都有可能影响传感器工作的不稳定。

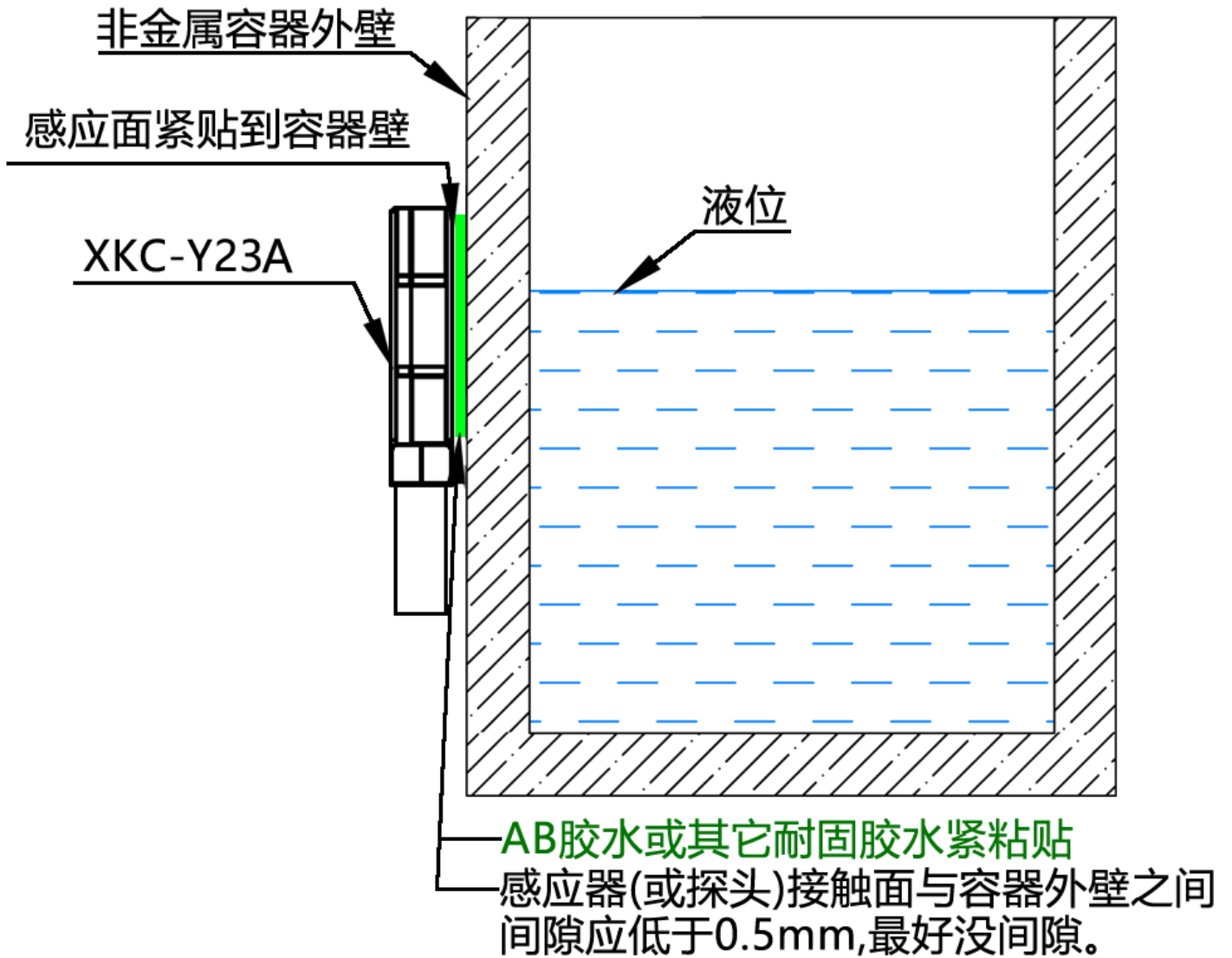
(2) 灵敏度

XKC-Y23A-NPN 非接触式液位传感器出厂设置标准为；在常温下使用传感器测量 5mm 厚度的亚克力水槽的水位，传感器贴紧水槽外壁，水位线刚好上升到水平对准传感器两个螺丝孔中线附近 ± 3 mm，传感器信号线电平发生跳转。

电容式液位传感器对不同材质、不同厚度的容器的水位感应灵敏度都不一样。用户批量采购前联系厂家，厂家可以根据用户不同的使用条件设置出厂的灵敏度参数。

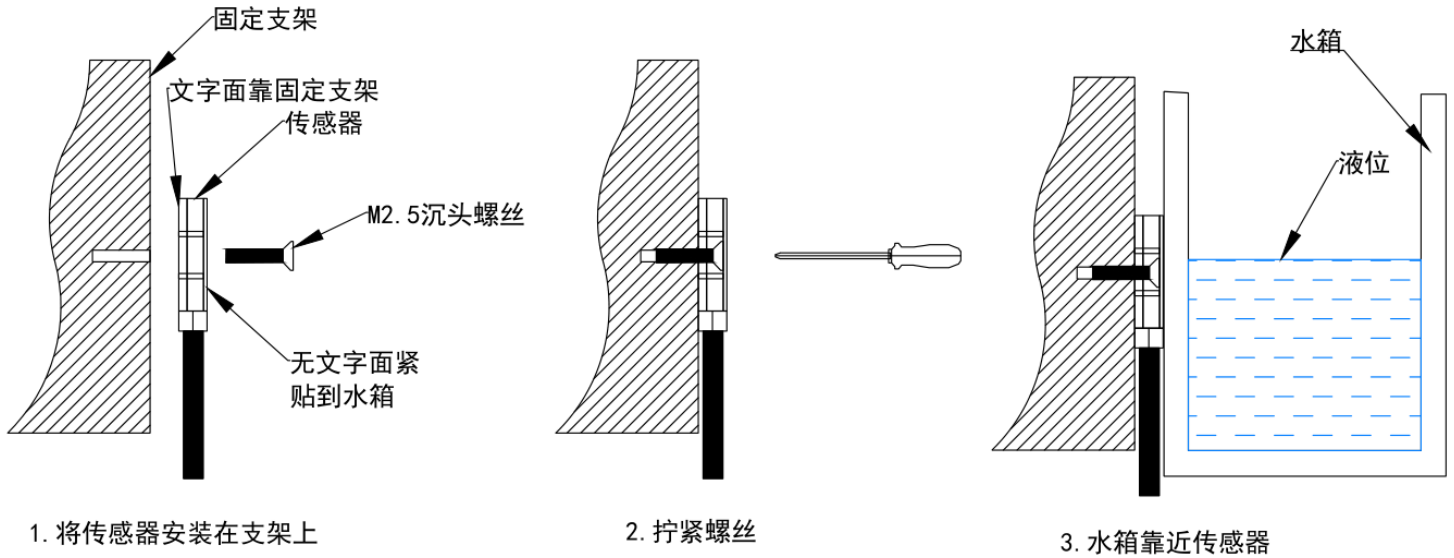
七、传感器（或探头）接触面与容器外壁间隙要求

传感器（或探头）接触面与容器外壁之间，最好用 AB 或其安耐固的胶水紧粘贴，如有特别要求，间隙应低于 0.5mm,最好没间隙，否则可能会影响测量精度。

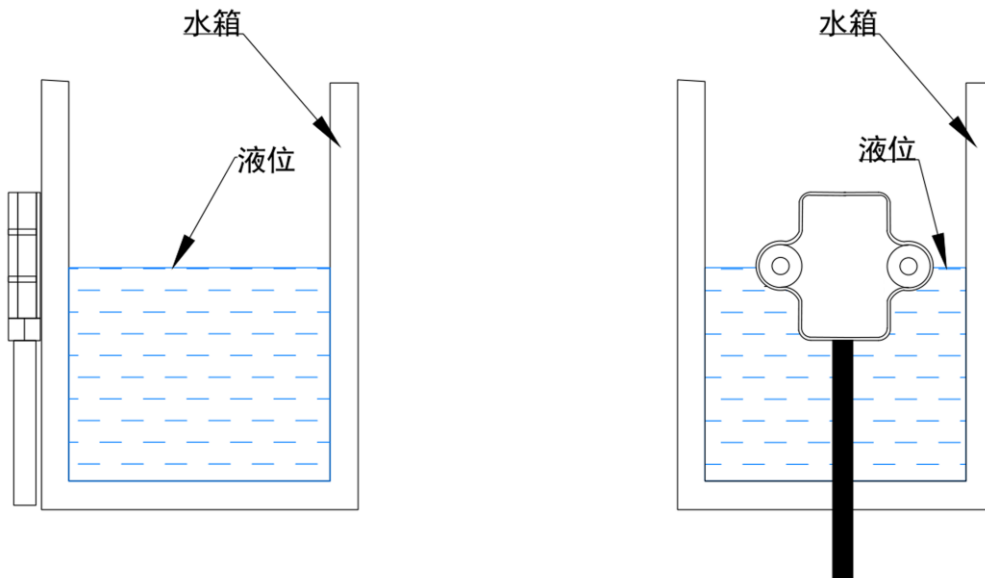


八、安装方法

1. 螺丝固定安装方法



2. 粘贴式安装方法



粘贴式安装方法如图，可以直接粘贴于塑胶容器外壁。

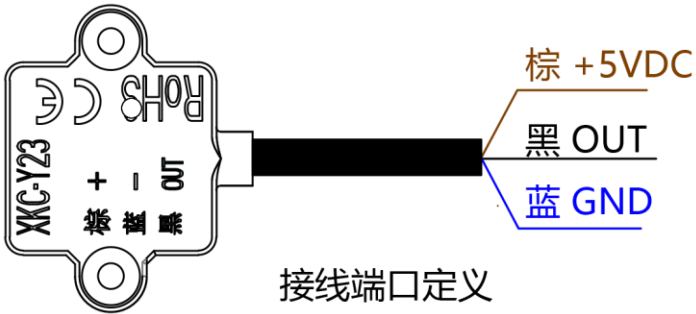
粘贴材料可以用玻璃胶、704 硅胶、防水性 3M 双面胶等。

注意事项：

- 1、不可以使用泡沫棉材质的双面胶。
- 2、容器材质必须是绝缘材料。
- 3、尽量使用材质均匀不含空气夹层的、没有气泡的、不吸水的、介电常数不容易变化的材料做容器。

九、输出原理及接线方法

KKC-Y23A-NPN信号输出原理及接线方法

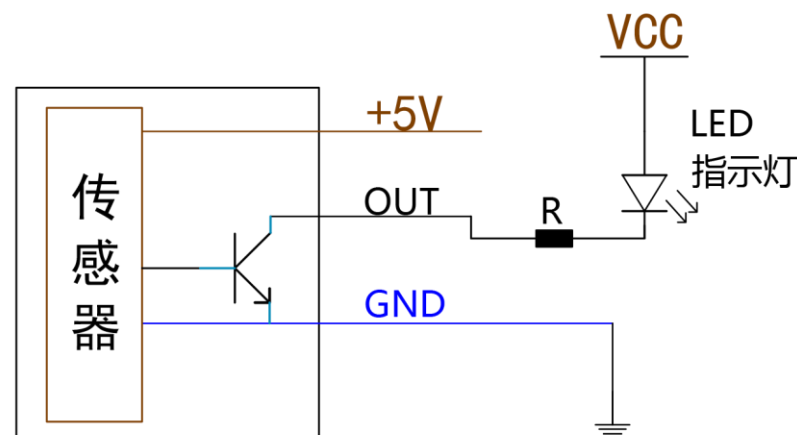
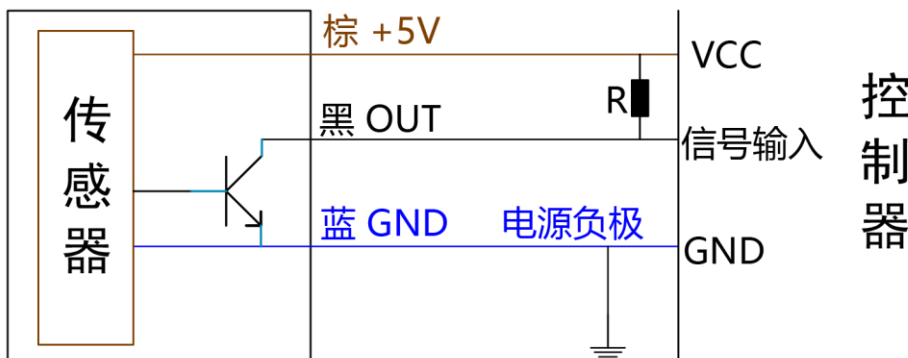


1.电源线 棕色

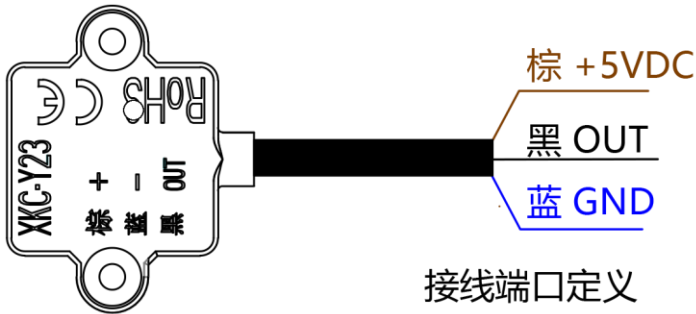
2.信号输出线 黑色

3. GND 蓝色

端子接线顺序



KKC-Y23A-V 高低电平信号输出原理及接线方法

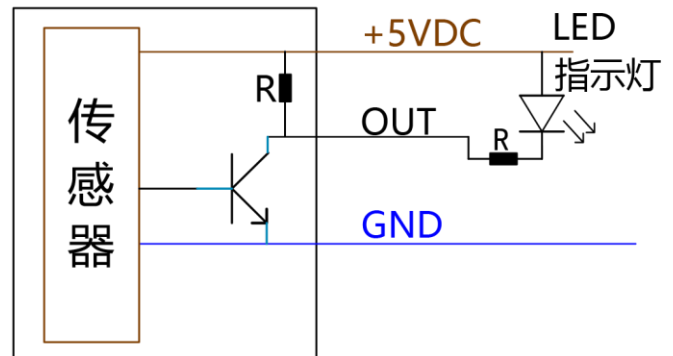
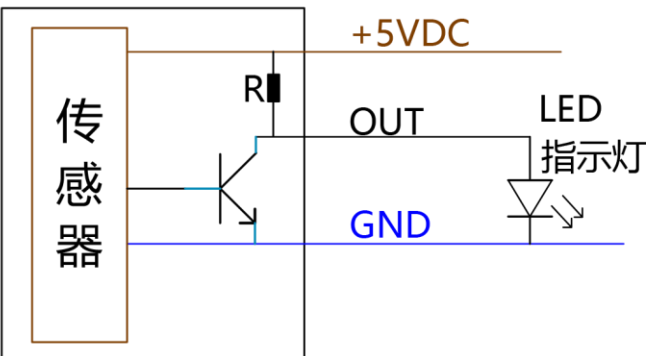
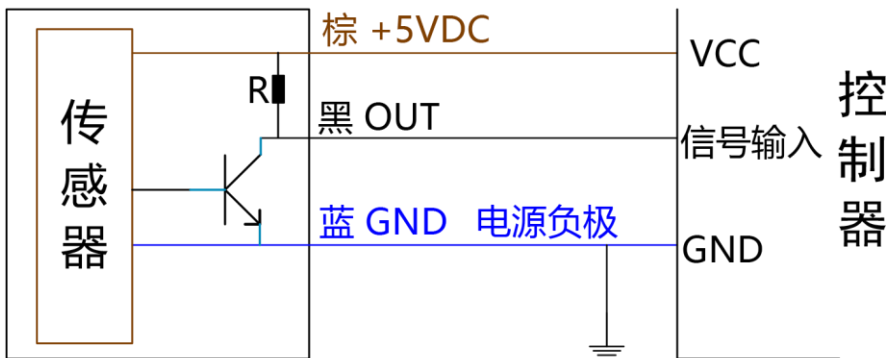


1.电源线 棕色

2.信号输出线 黑色

3. GND 蓝色

端子接线顺序



高低电平信号输出：
连接LED指示灯的两种接线方法

十、灵敏度调节:

如果非接触式液位传感器检测不到或检测到的液位与 Y23A 传感器距离出现偏差时，

设置方式：

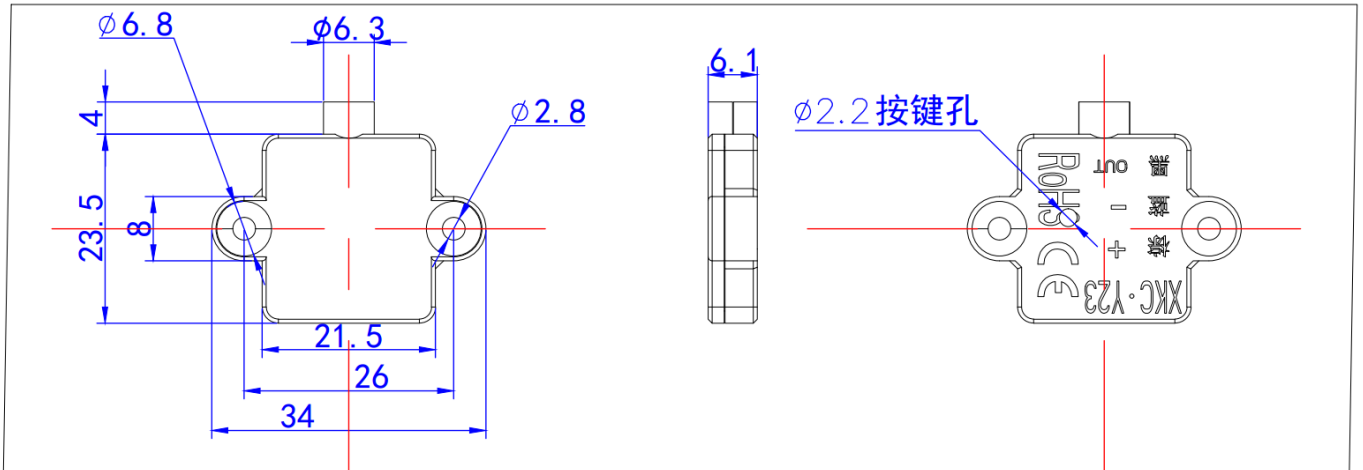
可用牙签单击一下灵敏度按键。传感器就能自动调节灵敏度。达到当前位置所需要的最合适的灵敏度。

**灵敏度调节用工具，比如
牙签，笔尖，针等**

灵敏度调节按键位



十一、产品尺寸图 (单个)



十二、其它注意事项

1. 被测液体介质粘度

动力粘度 < 10mPaS 时正常测量。10mPaS < 动力粘度 < 30mPaS 时可能会影响检测。动力粘度 > 30mPaS 时因大量液体附着在容器壁，不能测量。

2. 注：随温度升高粘度降低，大部分高粘度的液体受温度影响更为明显，所以在测量有粘度液体时就注意液体温度影响。

3. 注意保持传感器的清洁，尽量做到防腐蚀及避免受到其它物体的剧烈碰撞、打击。

4. 室外安装时应避免阳光直射和雨水直打流到传感器主体，并远离高热源并注意通风，若环境温度超出额定温度时，应采取相应的降温保护措施。

5.环境温度过低于传感器正常工作温度范围时,可采用仪表保护箱或其它的防护雨帽装置进行防冻保护,并注意保持传感器的干燥。传感器应定期进行维护检查。(检测时间间隔由使用单位根据具体情况确定)。

十三、故障排除

故障状况	原因分析	解决措施
液位传感器通电后无任何反应(水位到达感应点指示灯不亮,灵敏度调节无反应)	①电源未接好	检查并接好电源
	②电源线正负端接反	更正接线
	③电源模块损坏	更换电源模块所在电路板
	灵敏度过低	把灵敏度调到适当档位
指示灯一直亮	①灵敏度档位过高	把灵敏度调到适当档位
	②初始化参数被异常修改	返回厂方重新初始化
	③传感器有杂物或其他金属类部件紧贴	清理杂物,与金属部件保持一定距离

十四、产品保修条款和说明

(一)、保修服务

1.保修期维修:购机之日起,产品主机一年免费保修。本公司有权决定对故障件进行维修或更换处理,如果进行更换,则更换件可能是新设备或者为具有同等类别、功能、质量的修复品,更换下来的故障件归本公司所有;产品的转售、维修不影响保修期,经维修或更换的产品,继续享有原有的剩余保修期服务,如维修后距保修期结束不足三个月,修复件或更换件自产品发货之日起保修三个月;本公司所有产品保修服务方式为客户送修。

2.到货即损(DOA)更换:购机之日起,您可以享有7天内的设备免费更换服务。出现以下问题的产品定义为DOA设备,产品第一次拆封后装箱和装箱清单不符;产品第一次拆封后部分或者全部组件不能正常使用(表面划痕或其他不影响设备功能的缺陷不包括在内);其他经过本公司工程师远程或者本地检测认定的硬件故障。

(二)、保修的适用限制

对于以下情况,本公司不承担保修责任:

- 1.产品超出保修期;产品表面易碎贴损坏;产品外观严重损坏、非正常环境下安装/使用、擅自拆机修理/改装、外部电源击伤等非正常损坏;
- 2.用户未按照手册要求,错误安装和使用产品造成的损坏;
- 3.因自然灾害及人为疏忽(火灾、雷击、水淹、撞击等)造成的损坏。

(三)、附件及消耗品不在保修范围内。

(四)、非免费保修服务

产品购买两年之内,对于非保修范围内的产品(包括部件)故障和损坏,您可以选择有偿维修服务(免人工费),我们将根据实际情况收取修复产品的零件、配件运输成本费用。

(五)、保修服务获取途径

推荐您联系购买本产品的经销商获得保修服务,保修请您出示有效的保修卡(需经销商盖章方生效)或者

购机发票/收据:如不能出示,则产品的免费保修期以产品发货日期起 12 个月为准,最晚 DOA 申请期限,以产品发货日期起 7 天为准。

(六)、声明

1.本手册版权属深圳市星科创科技有限公司(星科创)及其授权许可者所有,深圳市星科创科技有限公司(星科创)保留一切权利。

2.未经本公司书面许可,任何单位和个人不得擅自摘抄、复制本手册内容的部分或全部,并不得以任何形式传播。

3.顾客认可本公司产品的设计、生产的目的是不涉及使用在与生命保障相关的产品或者用于其他危险的活动或者环境的其他系统或产品中。因产品出现故障导致人身伤亡、财产或环境的损伤(统称高危活动)。人为在高危活动中使用本公司产品,本公司据此不作保修,并且不对顾客或者第三方负有责任。

4.由于产品版本升级或其他原因,本手册内容有可能变更。星科创保留在没有任何通知或者提示的情况下对本手册的内容进行修改的权利。本手册仅作为使用指导,星科创尽全力在本手册中提供准确的信息,但是星科创并不确保手册内容完全没有错误,本手册中的所有陈述、信息和建议也不构成任何明示或暗示的担保。

5.并非所有型号在所有国家/地区均可用

请妥善保管此说明书。在使用产品前,请务必仔细阅读此说明书,在使用产品中,请务必按照此说明书进行操作,不按本说明书进行操作,而引起的伤害和事故,本公司概不负责。

(七)、环境保护

本产品符合关于环境保护方面的设计要求,产品的存放、使用和弃置应遵照相关国家法律、法规要求进行。

十五、说明书版本

版本号	发布日期
V16	2020-10-12