

激光测距传感器使用说明书

XKC-KL200

目录

一、概述	2
二、功能特点	2
三、应用范围	2
四、性能参数表	2
五、产品选型	3
六、激光开关 LED 指示表	4
七、接线原理	4
八、感应距离调节	7
九、尺寸规格及实物	8
十、安装方法	9
十一、最小直径范围与距离关系	9
十二、通信协议	9
十三、故障排除指南	15
十四、使用注意事项	15
十五、产品保修条款和说明	15
十六、说明书版本	16



一、概述

XKC-KL200 是一款智能非接触式开关、带有 UART 串口，高低电平或 NPN 驱动输出的激光测距传感器。该传感器利用激光对物体漫反射原理:当人或物体进入传感器设定的感应区域,传感器输出信号，同时能精确输出距离;人或物体离开感应区后传感器则关闭输出。

二、功能特点

- 1.抗干扰能力强。
- 2.智能感应非接触开关，安全，卫生。
- 3.感应角度小。
- 4.体积小,便于安装。
- 5.多种方式输出,使用简单方便。
- 6.不受物体表面颜色影响。
- 7.室内环境下，实时测量距离达 4 米。
- 8.多层滤光罩，感应更稳定。

三、应用范围

- 1.智能感应洁具。
- 2.家居安防。
- 3.智能检测,智能控制。
- 4.机器人障碍识别。
- 5.实时显示距离。
- 6.水龙头感应、大小便斗自动冲水、自动烘手机、防盗器、自动门铃、楼梯过道感应、电视近距离收看电视提醒器、自动门、广告灯箱、自动垃圾箱。

四、性能参数表

项目名称	参数
工作电压	DC 5~24V
感应距离	在有效距离(10mm~4000mm)内，各种模式下标定测试，各种性能应满足要求，在阳光下可测 1000mm 距离。
感应精度	±4%
波长	940 nm 激光发射器
感应角度	发射 35 度，接收 25 度。
短路保护	超过 1A 时，输出被关闭
规格	24*24 (主壳)
负载电流	300mA
工作电流	15mA
工作环境温度	-20 ~ 70°C
存储温度	-20 ~ 85°C
线长	30cm (±10MM) (批量可定制)

材质	滤光片：PC 光学材料，壳：PC-V0 防火料
输出方式	UART 串口，NPN，高低电平

用户标定指南

激光开关出厂默认响应距离为 100mm，可根据用户需求指定默认响应距离。

或者用户自行标定，标定步骤如下：

- 1.固定传感器，将被测物体和传感器的距离设定在有效距离内（10mm~4000mm）。
- 2.长按按键 3 秒，LED 开始慢闪（0.5s/0.5s），表示开始标定。
- 3.等待 3 秒左右，标定完成自动进入动作状态，LED 常亮，表示标定成功。
- 4.若标定距离超出范围 10-4000mm)，则快闪(50ms/50ms)2 秒后灭灯。
- 5.若检测到有物体，且标定未完成，则一直闪烁。
(3 秒内距离变化，物体发生全透射，全镜面反射，固定不稳...都有可能导致标定不成功)。
- 6.若未检测到物体，标定未完成，10 秒后灭灯。

波特率配置表：	
波特率	波特率
0	2400
1	4800
2	9600
3	14400
4	19200
5	38400
6	56000
7	57600
8	115200
9	128000

五、产品选型

序号	型号	输出方式
1	XKC-KL200-UART	串口输出
2	XKC-KL200-NPN	可以修改 NPN 是常开或常闭输
3	XKC-KL200-V	高低电平输出

备注：输出方式为一个传感器只能有一种输出方式。

高低电平信号输出：提供一个高低电平信号,适用于小电流控制大电流、控制外部电路、MCU 信号的识别判断等等。

开关量输出：开关量传感器发出的信号是接点信号，有断开和闭合两种状态，比如传感器开关就是一种常见的开

关量传感器。当有物体进入传感器设定的感应区域时，传感器开关断开（或闭合）；当物体离开传感器设定感应区时，开关闭合（或断开）。

NPN 输出：NPN 输出是三线式开关量输出中的一种。当传感器输出断开时处于无电压的悬空状态，可以通过上拉电阻接到 VCC 输入电压。当传感器输出闭合时电压为 0V，即对 0V（电源负极）导通。NPN 输出可以直接控制电流为 300mA 以内的。

UART 串口输出：激光开关（除 XKC-KL200-V 之外），均带有 UART 配置功能，用户可以通过 UART 自行配置相关参数，或者指定出厂默认配置值，星科创默认配置值如下表。

激光开关 UART 参数配置表：

配置项	默认值	说明
波特率	2=9600bps	0-9,2400bps-128000bps(详见波特率配置表)
设备地址	0	0-65534(65535 为广播地址)
标定距离值	100	10-4000 (10-4000mm)
上传模式	1=手动查询	0=自动上传, 1=手动查询
上传间隔	10	取值范围 1-100 (对应 100ms-10s)
LED 模式	0=有感应时点亮	0=有感应时点亮, 1=有感应时熄灭, 2=常灭, 3=常亮
继电器模式	0=有感应时启动	0=有感应时启动, 1=有感应时关闭
线路输出模式	0=继电器模式	0=继电器模式, 1=UART 模式

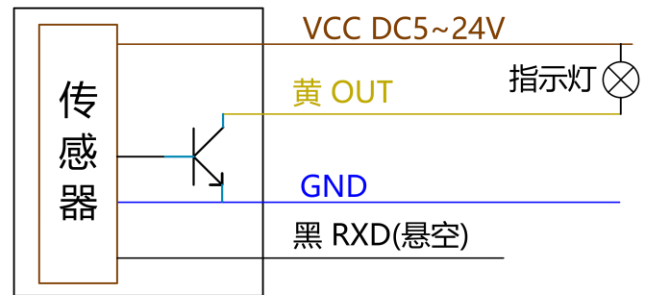
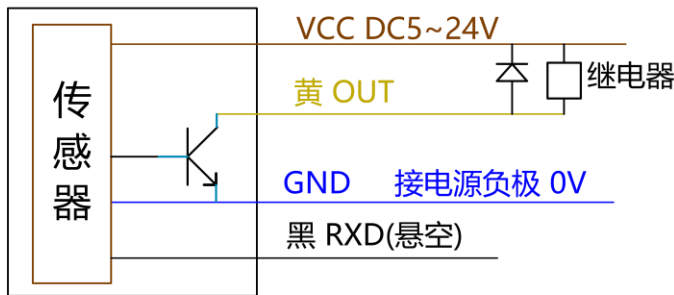
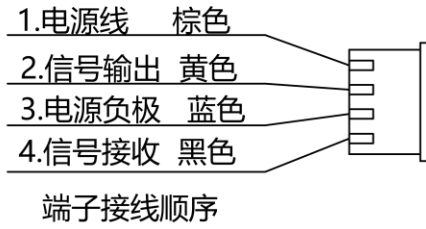
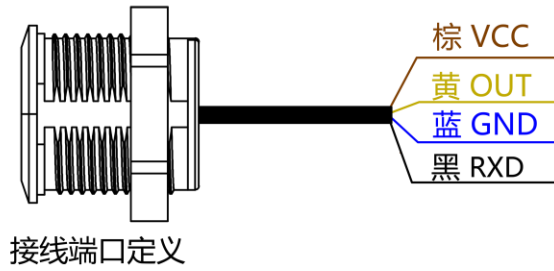
六、激光开关 LED 指示表

现象	LED 指示	闪灯参数(on/off)
输出短路	快闪	50ms/50ms
产品故障	脉闪	10ms/2S
正在标定	慢闪	500mS/500mS
标定错误	快闪	50ms/50ms
检测到物体	常亮	
未检测到物体	常灭	

七、接线原理

1.NPN 输出接线原理简化示意图

XKC-KL200-NPN (开关量型) 原理及接线方法

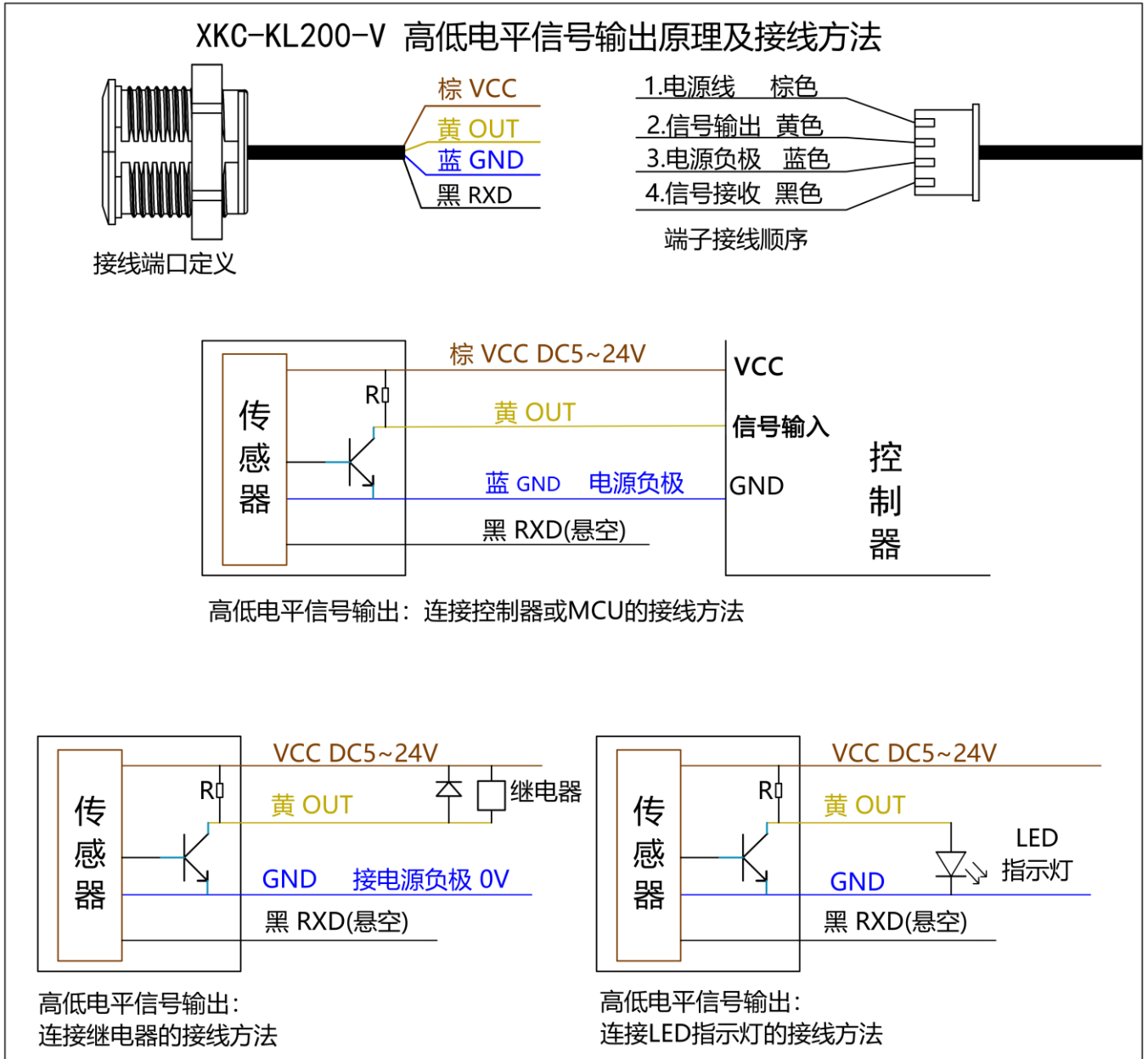


NPN 输出驱动小型继电器(线圈电流 $\leq 300\text{mA}$)工作原理:

有感应到液体时晶体管导通闭合, 继电器通电吸合;

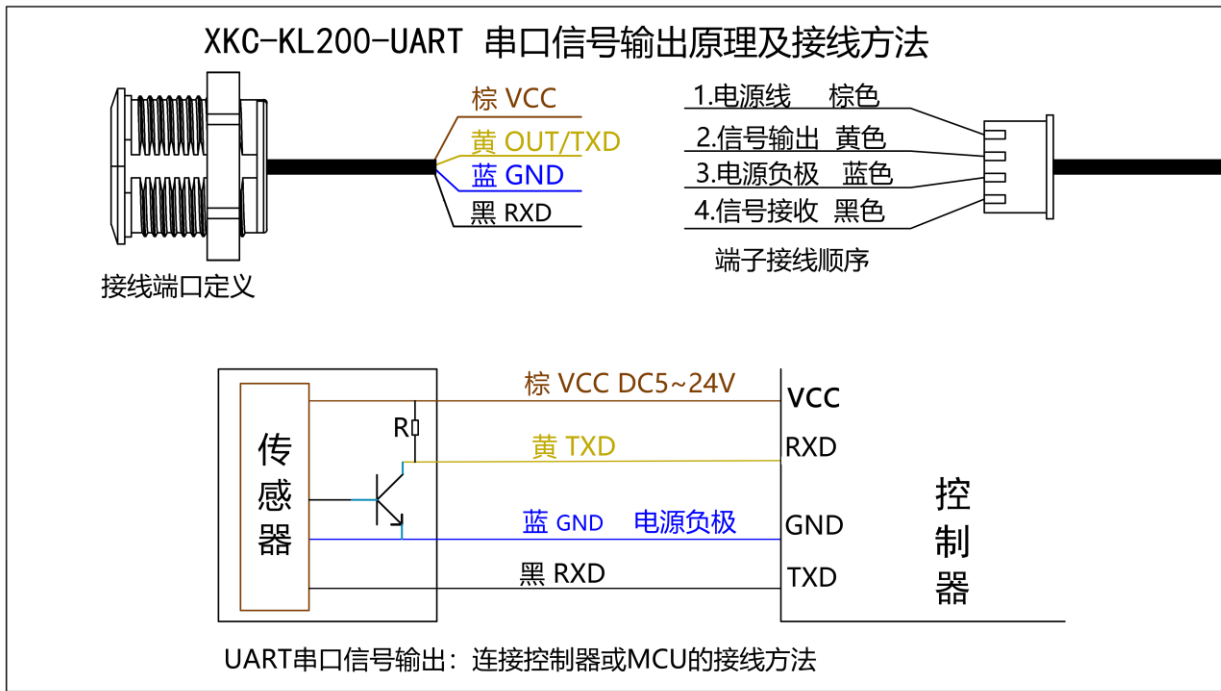
没感应到液体时晶体管截止断开, 继电器断电不吸合;

2.高低电平输出接线原理简化示意图



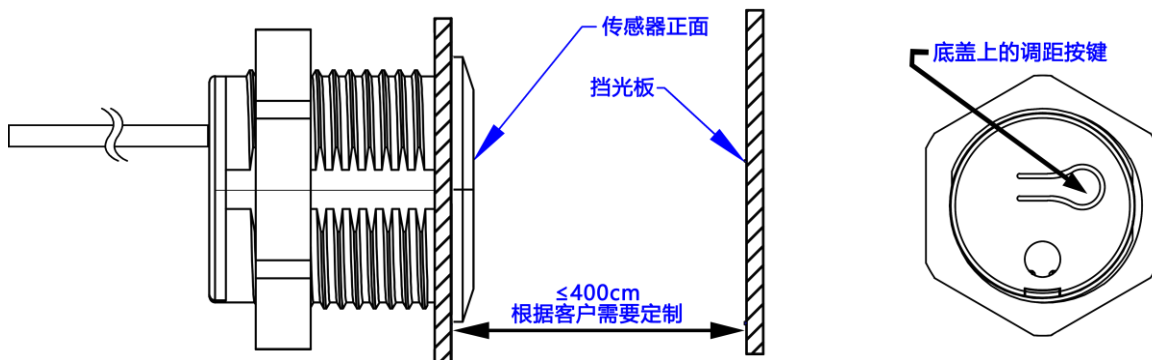
高低电平输出驱动小型继电器(线圈电流 $\leq 300\text{mA}$)工作原理：
 有感应到液体时晶体管截止输出高电平，继电器断电不吸合；
 没感应到液体时晶体管导通输出低电平，继电器通电吸合；

3.UART 串口输出接线原理简化示意图

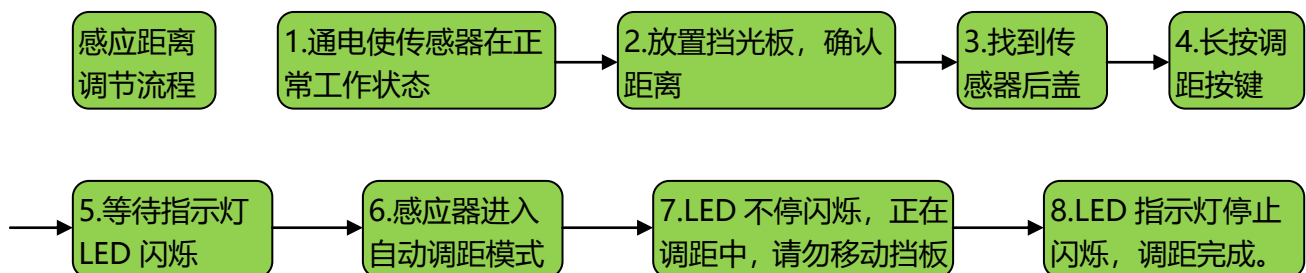


八、感应距离调节

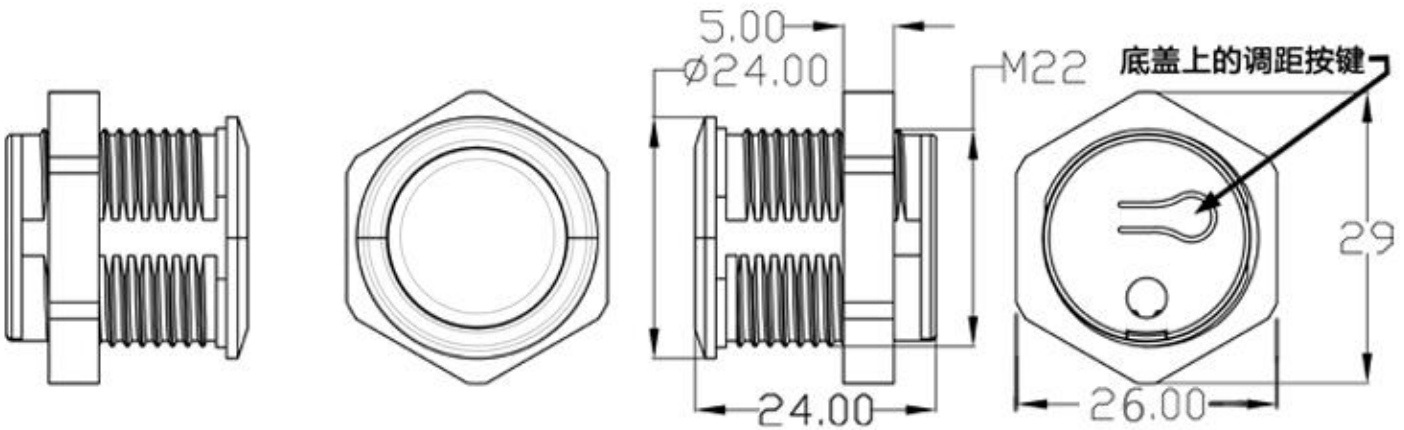
- 1.在传感器正前方 70cm (10~400cm 范围内根据用户需求设置) 处放置一块大约 100cm * 100cm 牛皮纸板。
2. 传感器接通电源。
- 3.找到传感器后盖按键，然后按住按键。
- 4.大概 1~2 秒指示灯亮后松开按键，开始进入自动调节传感距离模式。传感器和纸板保持不动，中间不能有其他物体阻挡。等待大约 10 秒钟后，指示灯停止闪烁自动保存数据；自动返回正常工作模式。调距完成。



感应距离调节流程

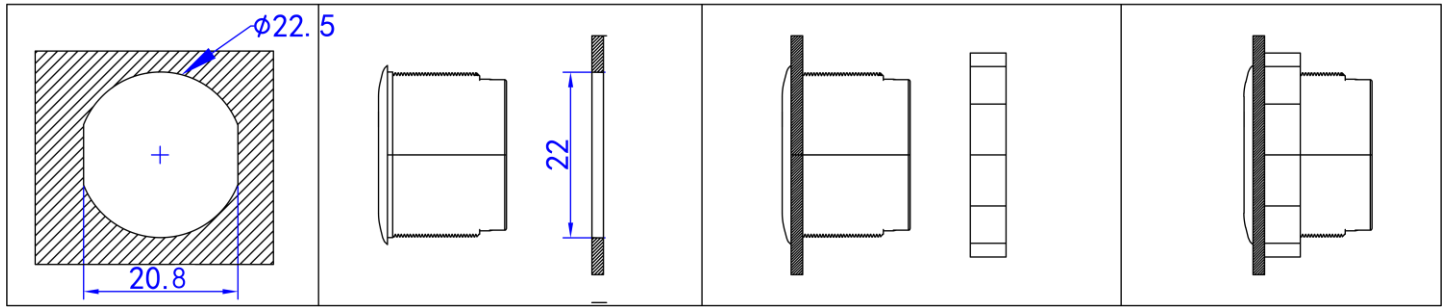


九、尺寸规格及实物



十、安装方法

在需要安装传感器的面板上开异形孔，从面板前面把传感器安装到孔里，在传感器后面将螺母拧紧即可。



1. 安装板开异形孔

2. 感应器安装到孔里

3. 拧紧螺母

4. 完成

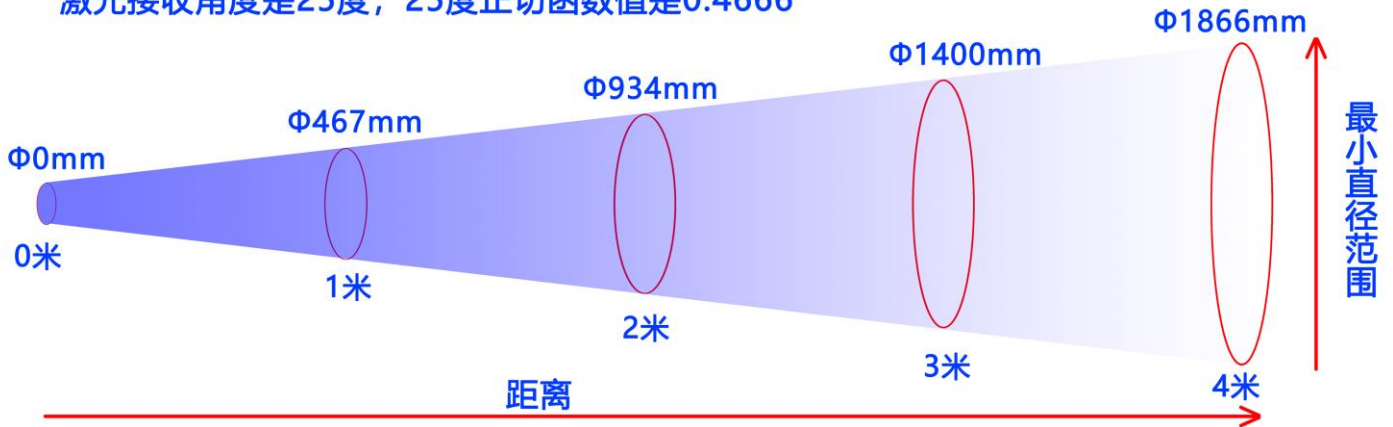
十一、最小直径范围与距离关系

最小直径范围 = 距离 * 0.4666 (mm)

如图中所示：传感器与被测对象距离为4米时，那么对象的大小不应低于1866mm；传感器与被测对象距离为2米时，那么对象的大小不应低于934mm。

注：

激光接收角度是25度，25度正切函数值是0.4666



十二、通信协议

1.1 硬件采用 uart。

棕色 (VCC)、黄色 (信号输出) 蓝色 (GND)、黑色 (RXD)

除 XKC-KL200-V 之外，我司的激光开关产品都可以做 UART 应用，注意用户需要：

1. 供电 5~24V

2. 在客户 MCU 电源与 OUTPUT (黄线) 之间跨接一个 1K 左右的上拉电阻。

1.2 串口默认配置：

波特率：9600

数据位：8

校验位：无
停止位：1

1.3 数据格式：十六进制：

数据格式	数据格式								
	1	2	3	4	5	6	7	8	9
	命令(B2)	数据长度	地址高位	地址低位	数据高位	数据低位	应答	校验(XOR8)	
发送指令	62	32	09	FF	FF	00	01	00	XOR
一般指令 ACK	62	32	09	00	00	00	00	66	XOR
读取当前配置(Hex)ACK	01	02	03	04		05	6~27	28	29
	62	31	1D	00		00	22 字节 配置数据	66	XOR
读取当前配置(字符串)	配置字符串								
<p>1.ASCII 命令码： b9 恢复出厂设置 b0 配置波特率 b1 读当前配置信息 b2 配置 485 地址 b3 读数据 或 自动上传数据 b4 配置上传数据模式 b5 配置主动上传时间间隔 b7 配置 LED 模式 b8 配置继电器模式 a0 配置线路模式 a1 配置响应速度</p> <p>2.数据长度:从命令首字节（包含）开始到校验字节（包含）的全部长度 3.从机地址:0x0000-0xfffe 4.数据:上行传感器检测数据，配置数据或下行配置数据 读取当前配置:22 字节配置数据或字符串(详见读配置指令) 其它指令：两个字节数据</p> <p>5.应答:命令为 0x00,应答为 0x66 6.校验:8 位异或校验</p>									

1.4 功能指令

恢复出厂	数据格式								
	1	2	3	4	5	6	7	8	9
	命令(B9)	数据长度	地址高位	地址低位	数据高位	数据低位	应答	校验(XOR8)	

电话：86-0755-33523599

传真：86-0755-33515410

网址：<http://www.sz-xkc.com>

地址：深圳市宝安区新桥街道新桥社区新玉路 48 号十一层

恢复出厂 (星科创默认)	62	39	09	FF	FF	FF	FF	FE	XOR8
恢复出厂 (用户默认)	62	39	09	FF	FF	FF	FF	FD	XOR8
成功返回	62	39	09	00	00	00	00	66	XOR8

数据位为 0xffff 为恢复出厂命令，恢复出厂命令带有参数 FE 或 FD，参数写入应答位：

参数说明：

FE:恢复星科创默认配置

FD:恢复用户默认配置

以上命令对地址为 0000 的设备恢复出厂，若要对任意地址恢复出厂，可将地址改为 FF,FF，如下所示：

62 39 09 FF FF FF FF FE

62 39 09 FF FF FF FF FD

写地址	数据格式								
	1	2	3	4	5	6	7	8	9
	命令(B2)	数据长度	地址高位	地址低位	数据高位	数据低位	应答	校验(XOR8)	
发送命令	62	32	09	FF	FF	00	01	00	XOR
成功返回	62	32	09	00	00	00	00	66	XOR8

参数说明：0~65534

以上命令将 0x0000 地址改为 0x0001

修改波特率	数据格式								
	1	2	3	4	5	6	7	8	9
	命令(B0)	数据长度	地址高位	地址低位	数据高位	数据低位	应答	校验(XOR8)	
发送命令	62	30	09	FF	FF	00	02	00	XOR
成功返回	62	30	09	00	00	00	00	66	XOR8

参数说明：

0 = 2400bps

1 = 4800bps

2 = 9600bps

3 = 14400bps

4 = 19200bps

5 = 38400bps

6 = 56000bps

7 = 57600bps

8 = 115200bps
9 = 128000bps
以上命令将波特率改为 9600bps

修改	数据格式								
	1	2	3	4	5	6	7	8	9
	命令(B4)	数据长度	地址高位	地址低位	数据高位	数据低位	应答	校验(XOR8)	
上传模式									
发送命令	62	34	09	FF	FF	00	01	00	XOR
成功返回	62	34	09	00	00	00	00	66	XOR

参数说明：
0: 手动查询模式
1: 自动上串模式
以上命令将上传模式修改为：（自动上传模式）

修改自动	数据格式								
	1	2	3	4	5	6	7	8	9
	命令(B5)	数据长度	地址高位	地址低位	数据高位	数据低位	应答	校验(XOR8)	
上传间隔									
发送命令	62	35	09	FF	FF	00	01	00	XOR
成功返回	62	35	09	00	00	00	00	66	XOR

参数说明：1-100（对应 100ms-10s）
以上命令将自动上传间隔修改为 100ms

修改	数据格式								
	1	2	3	4	5	6	7	8	9
	命令(B7)	数据长度	地址高位	地址低位	数据高位	数据低位	应答	校验(XOR8)	
LED 模式									
发送命令	62	37	09	FF	FF	00	01	00	XOR
成功返回	62	37	09	00	00	00	00	66	XOR

参数说明:

0 = 有感应时点亮

1 = 有感应时熄灭

2 = 常灭

3 = 常亮

以上命令将 LED 模式修改为: (1 = 有感应时熄灭)

修改继电器 模式	数据格式								
	1	2	3	4	5	6	7	8	9
	命令(B8)		数据长度	地址高位	地址低位	数据高位	数据低位	应答	校验(XOR8)
发送命令	62	38	09	FF	FF	00	01	00	XOR
成功返回	62	38	09	00	00	00	00	66	XOR

参数说明:

0 = 有感应时启动

1 = 有感应时关闭

以上命令将继电器模式修改为: (1 = 有感应时关闭)

修改 线路模式	数据格式								
	1	2	3	4	5	6	7	8	9
	命令(a0)		数据长度	地址高位	地址低位	数据高位	数据低位	应答	校验(XOR8)
发送命令	61	30	09	FF	FF	00	01	00	XOR
成功返回	62	30	09	00	00	00	00	66	XOR

参数说明:

0 = 继电器模式

1 = UART 模式

以上命令将线路模式修改为: (1 = UART 模式)

修改 拖尾模式	数据格式								
	1	2	3	4	5	6	7	8	9

	命令(a2)		数据长度	地址高位	地址低位	数据高位	数据低位	应答	校验(XOR8)
	61	32							
发送命令	61	32	09	FF	FF	00	01	00	XOR
成功返回	62	32	09	00	00	00	00	66	XOR

参数说明: (详见拖尾配置表)

0 = 高精度

1 = 正常

2 = 高稳定

以上命令将拖尾模式修改为: (1 = 正常)

读取 当前配置 (字符串)	数据格式								
	1	2	3	4	5	6	7	8	9
	命令(d1)		数据长度	地址高位	地址低位	数据高位	数据低位	应答	校验(XOR8)
发送命令	64	31	09	FF	FF	00	00	00	XOR
成功返回	当前配置字符串								

参数说明:

波特率 0-9,2400bps-128000bps(详见波特率配置表)

设备地址 0-65534(65535 为广播地址)

标定距离值 30-4000 (30-4000mm)

上传模式 0=自动上传, 1=手动查询

上传间隔 取值范围 1-100 (对应 100ms-10s)

LED 模式 0=有感应时点亮, 1=有感应时熄灭, 2=常灭, 3=常亮

继电器模式 0=有感应时启动, 1=有感应时关闭

线路输出模式 0=继电器模式, 1=UART 模式

读取 当前 配置 (Hex)	数据格式								
	1	2	3	4	5	6	7	8	9
	命令(b1)		数据长度	地址高位	地址低位	数据高位	数据低位	应答	校验(XOR8)
发送命令	62	31	09	FF	FF	00	00	00	XOR

成功返回

成功 返回	01	02	03	04	05	06	07	08	09	10	11	12	13	14	15	16	17	18	19	20	21	22	23	24	25	26	27	28	29	
	命令		长度	地址	保留			保留	标定 否	波特 率	设备 地址	标定 距离 值	上传 模	上传 间	保留	LED	继电 器	线路 输	保留	保留	保留	保留	保留	保留	保留	保留	保留	保留	应答	校验

电话: 86-0755-33523599

传真: 86-0755-33515410

网址: <http://www.sz-xkc.com>

地址: 深圳市宝安区新桥街道新桥社区新玉路 48 号十一层

费),我们将根据实际情况收取修复产品的零件、配件运输成本费用。

(五)、保修服务获取途径

推荐您联系购买本产品的经销商获得保修服务, 保修请您出示有效的保修卡(需经销商盖章方生效)或者购机发票/收据:如不能出示,则产品的免费保修期以产品发货日期起 12 个月为准、最晚 DOA 申请期限,以产品发货日期起 7 天为准。

(六)、声明

1.本手册版权属深圳市星科创科技有限公司(星科创)及其授权许可者所有, 深圳市星科创科技有限公司(星科创)保留一切权利。

2.未经本公司书面许可,任何单位和个人不得擅自摘抄、复制本手册内容的部分或全部, 并不得以任何形式传播。

3.顾客认可本公司产品的设计、生产的目的是不涉及使用在与生命保障相关的产品或者用于其他危险的活动或者环境的其他系统或产品中。因产品出现故障导致人身伤亡、财产或环境的损伤(统称高危活动)。人为在高危活动中使用本公司产品, 本公司据此不作保修, 并且不对顾客或者第三方负有责任。

4.由于产品版本升级或其他原因, 本手册内容有可能变更。星科创保留在没有任何通知或者提示的情况下对本手册的内容进行修改的权利。本手册仅作为使用指导, 星科创尽全力在本手册中提供准确的信息, 但是星科创并不确保手册内容完全没有错误,本手册中的所有陈述、信息和建议也不构成任何明示或暗示的担保。

5.并非所有型号在所有国家/地区均可用

请妥善保管此说明书。在使用产品前, 请务必仔细阅读此说明书, 在使用产品中, 请务必按照此说明书进行操作, 不按本说明书进行操作, 而引起的伤害和事故, 本公司概不负责。

(七)、环境保护

本产品符合关于环境保护方面的设计要求,产品的存放、使用和弃置应遵照相关国家法律、法规要求进行。

十六、说明书版本

版本号	发布日期
V16	2021-06-13