

LDR6322 PD+QC 通信芯片

REV1.1

版本记录

REV1.0	初始版本	2018-09-12
REV1.1	修改了典型应用方案	2019-03-09

深圳市乐得瑞科技有限公司
www.legendary.net.cn

目 录

1、概述.....	3
2、特点.....	3
3、应用.....	3
4、功能说明.....	4
4.1 LDR6322 脚位图.....	4
4.2 LDR6322 引脚功能说明.....	4
4.3 LDR6322 应用简图.....	5
4.4 LDR6322 引脚自定义说明.....	5
5、性能参数.....	6
5.1 极限参数.....	6
5.2 建议工作条件.....	6
6、典型应用方案.....	7
7、封装尺寸.....	8

1、概述

LDR6322 是乐得瑞科技有限公司针对 USB PD 协议和 Quick Charge (简称 QC) 协议开发的一款兼容 USB PD 和 QC 的通信芯片。输入端主要接 PD 和 QC 的适配器，输出端的电压可以通过引脚来配置。LDR6322 主要用于给无线充电器等设备供电。

2、特点

- ◇ 符合 USB Type-C 1.2 规范
- ◇ 符合 USB PD 2.0 规范
- ◇ 符合 QC 2.0 规范
- ◇ 可通过引脚配置选择电压

3、应用

- ◇ 无线充电器等设备供电

4、功能说明

4.1 LDR6322 脚位图

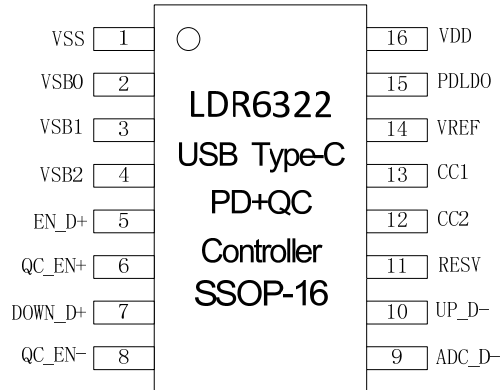


图 1 LDR6322 脚位图

4.2 LDR6322 引脚功能说明

序号	名称	类型	功能描述
1	VSS	地	芯片地
2	VSB0	输入	VSB0、VSB1、VSB2 用于配置电压，见 4.4 部分表 2
3	VSB1	输入	同上
4	VSB2	输入	同上
5	EN_D+	输入/输出	EN_D+、QC_EN+和 DOWN_D+用于调节 USB Type-c □ D+的电压。EN_D+和 QC_EN+配合设置 D+电压为 3.3V，DOWN_D+和 QC_EN+配合设置 D+电压为 0.6V。
6	QC_EN+	输出	同上
7	DOWN_D+	输入/输出	同上
8	QC_EN-	输出	QC_EN-、ADC_D-和 UP_D-用于调节 USB Type-c □ D-的电压。ADC_D-和 QC_EN-配合设置 D-电压为 0.6V，UP_D-和 QC_EN-配合设置 D-电压为 3.3V。
9	ADC_D-	输入/输出	同上，其中 ADC_D-检测 D-的电压，从而判断适配器是否支持 QC 协议。
10	UP_D-	输入/输出	同上
11	VBUSEN	输出	控制输出端与输入端的 MOS 管的打开与关断
12	CC2	输入/输出	C1 □ CC2 通道电平检测
13	CC1	输入/输出	C1 □ CC1 通道电平检测

14	VREF	输入	检测 VBUS 的电压
15	PDLDO	输出	USB PD 通信用 LDO 外接电容接口
16	VDD	电源	芯片供电电源

表 1 LDR6322 引脚功能说明

4.3 LDR6322 应用简图

如图 2 所示，LDR6322 的输入端为 USB Type-c 母座，连接适配器。CC1 和 CC2 用于 USB PD 协议通信，D+和 D-用于 QC 协议通信。

LDR6322 可由 VSB0、VSB1、VSB2 三个引脚配置输出对应的电压，见 4.4 部分。

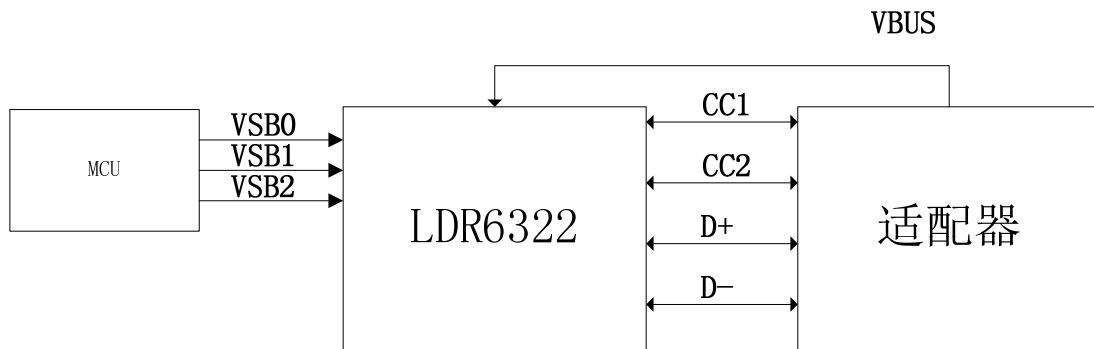


图 2 LDR6322 的应用简图

4.4 LDR6322 引脚自定义说明

自定义引脚			功 能
VSB2	VSB1	VSB0	USB PD + QC
0	0	0	硬件复位
0	0	1	请求 5V
0	1	0	请求 9V
0	1	1	请求 12V
1	0	0	请求 15V(QC 协议无此电压)
1	0	1	请求 20V
1	1	0	预留
1	1	1	预留

表 2 LDR6322 引脚自定义功能说明

注：0 表示输入低电平，1 表示输入高电平。

如表 2 所示，通过对 VSB0、VSB1、VSB2 引脚输入高低电平来配置 PD 和 QC 适配器输出相应的电压。

5、性能参数

5.1 极限参数

参数	描述	最小/最大	单位
VDD	电源供电	-0.3/6.0	V
V _i	输入电压	-0.3/VDD+0.3	V
V _o	输出电压	-0.3/VDD	V
T _{stg}	储存温度	-55/+150	°C

5.2 建议工作条件

参数	描述	最小/最大	单位
VDD	电源供电	3.0/5.5	V
T _a	环境温度	-40/+85	°C

6、典型应用方案

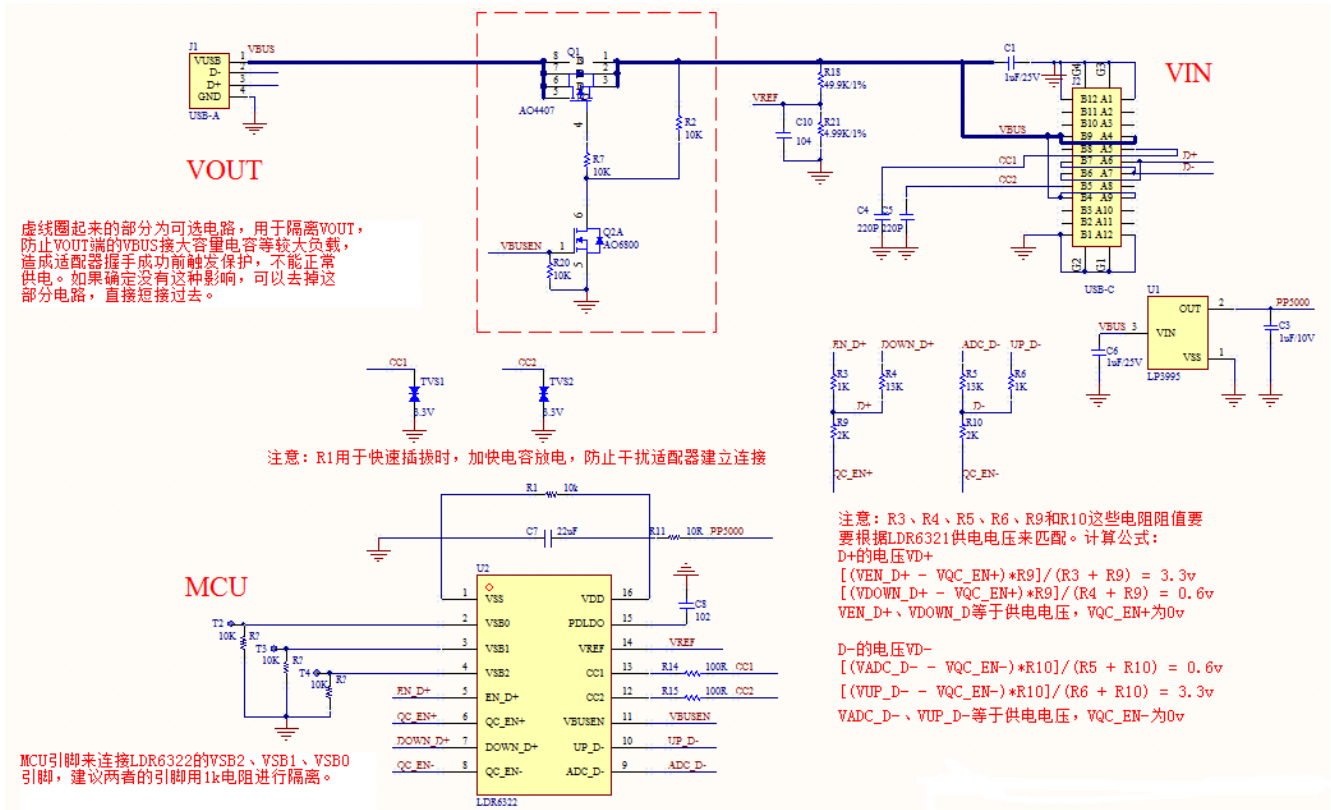
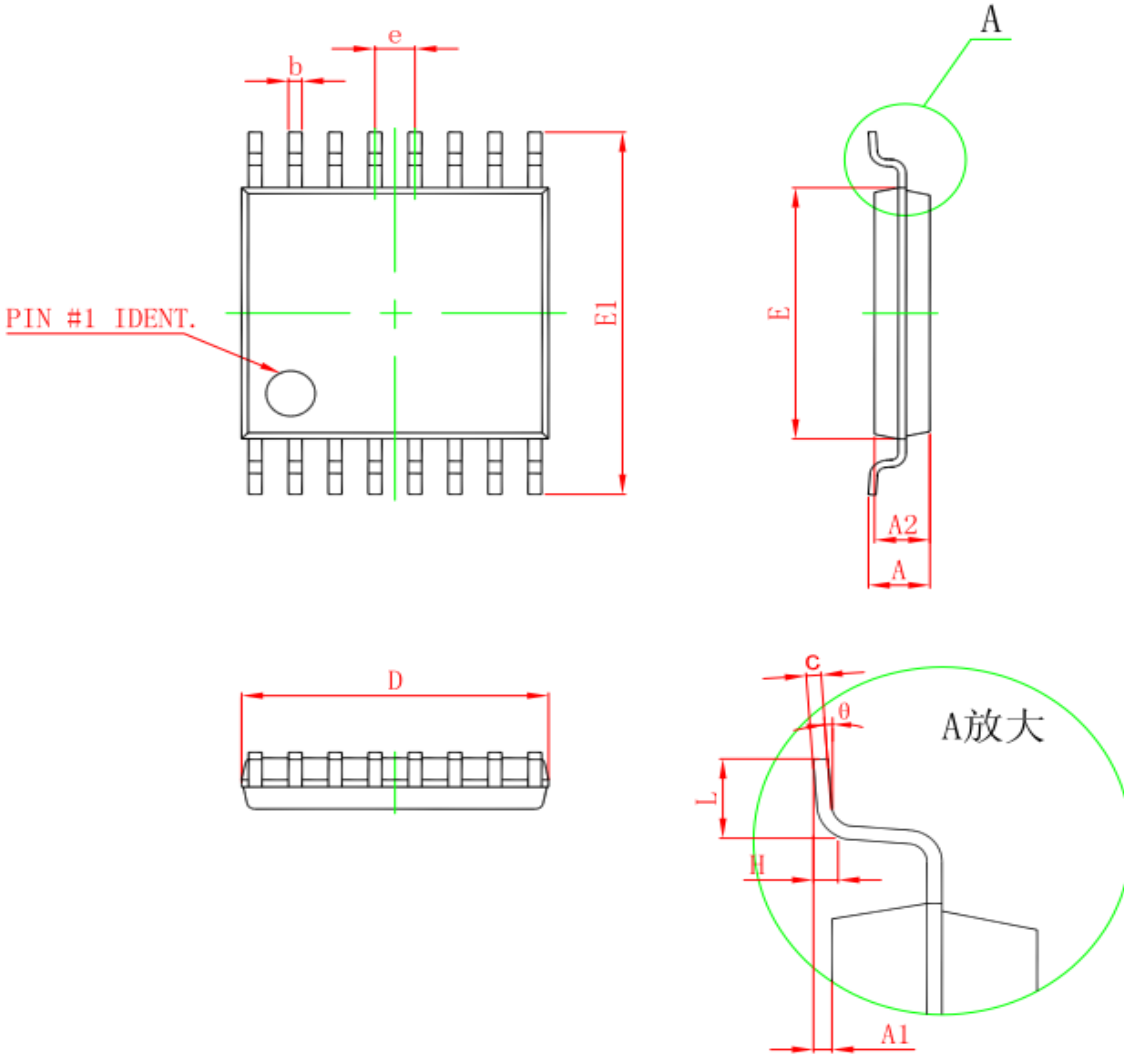


图 3 LDR6322 原理图

7、封装尺寸



Symbol	Dimensions In Millimeters		Dimensions In Inches	
	Min	Max	Min	Max
D	4.900	5.100	0.193	0.201
E	4.300	4.500	0.169	0.177
b	0.190	0.300	0.007	0.012
c	0.090	0.200	0.004	0.008
E1	6.250	6.550	0.246	0.258
A		1.100		0.043
A2	0.800	1.000	0.031	0.039
A1	0.020	0.150	0.001	0.006
e	0.65 (BSC)		0.026 (BSC)	
L	0.500	0.700	0.020	0.028
H	0.25 (TYP)		0.01 (TYP)	
θ	1°	7°	1°	7°

图4 LDR6322 封装尺寸(SSOP-16)