

LDR6023C USB PD 通信芯片

REV V2.7

版本记录

REV1.0	版本创建	2015-10-08
REV2.0	封装改为 QFN32	2016-03-16
REV2.1	增加 SOP14 及 SSOP16 的封装	2017-10-27
REV2.2	修改了 SSOP16 的封装图	2018-05-07
REV2.3	修改性能参数部分	2018-09-10
REV2.4	删除了典型应用方案	2018-09-19
REV2.5	修改了特点描述部分	2019-03-26
REV2.6	修改了 LDR6023SS 引脚功能说明	2019-10-12
REV2.7	删除了 SSOP16 以外的其他封装 从 LDR6023 分支出 LDR6023C	2020-4-24

深圳市乐得瑞科技有限公司
www.legendary.net.cn

1、概述	3
2、特点	3
3、应用	3
4、脚位图及应用说明	4
4.1 LDR6023C 脚位图	4
4.2 LDR6023C 引脚功能说明	4
5、性能参数	5
5.1 电气特性	5
5.1.1 极限参数	5
5.1.2 建议工作条件	5
6、封装尺寸	6

1、概述

LDR6023C SSOP16 是乐得瑞科技针对 USB Type-C 标准中的 Bridge 设备而开发的双 USB-C DRP 接口 USB PD 通信芯片。具备 Power Negotiation 数据包透传功能, 切换 Data Role 功能, 以及通过 VDM 协商让智能设备进入 ALT MODE 的功能, 并针对各大手机品牌的 USB-C 兼容性进行了特别优化, 适合于手机音频转接器应用场景。LDR6023C 还可以兼容模拟 USB TYPE-C 耳机的识别。

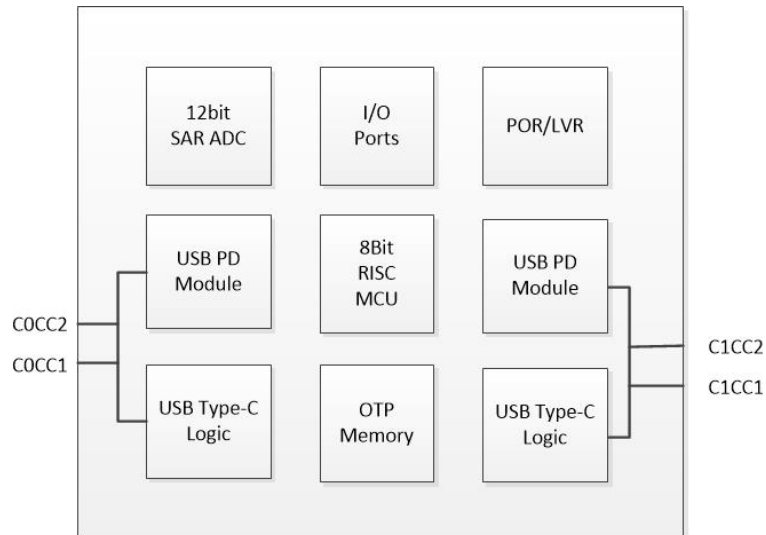


图 1 LDR6023C 内部结构框图

2、特点

- ◇ 支持 USB PD 2.0, 兼容 USB PD 3.0
- ◇ 支持 QC2.0, 兼容 QC3.0
- ◇ 透传适配器与智能设备(电脑, 平板, 手机)之间的 PDO 及 REQUEST 协商
- ◇ 自动进行 DR_SWAP 转为 UFP 模式
- ◇ 提供外设复位控制功能, 为外设提供复位信号

3、应用

- ◇ USB TYPE-C 音频转接器
- ◇ USB Type-C HUB

4、脚位图及应用说明

4.1 LDR6023C 脚位图

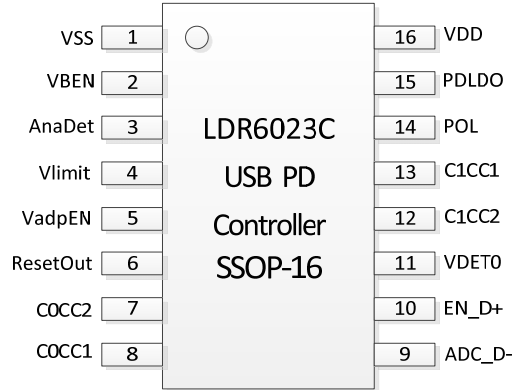


图 2 LDR6023C 脚位图

4.2 LDR6023C 引脚功能说明

序号	名称	类型	功能描述
1	VSS	地	芯片地
2	VBEN	输出	VBUS 使能
3	AnaDet	输入	USB TYPE-C 模拟耳机插入检测
4	Vlimited	输入	配置是否把传输功率限制在 9V2A 以内，默认上拉不限功率，外置下拉 10k 可以启动限制功率功能
5	VadpEN	输出	适配器端 VBUS 输入使能
6	ResetOut	输出	控制音频芯片的电源，直接驱动一个 A03401 的栅极，默认为高电平关闭音频电源，通信完成后输出低电平。
7	COCC2	输入/输出	C0 □ CC2 通道电平检测
8	COCC1	输入/输出	C0 □ CC1 通道电平检测
9	EN_D+	输出	用于 QC 诱骗
10	ADC_D-	输入	用于 QC 诱骗
11	C1DT	输入	C1 □ VBUS 检测
12	C1CC2	输入/输出	C1 □ CC2 通道电平检测
13	C1CC1	输入/输出	C1 □ CC1 通道电平检测
14	POL	输出	C0 □ 锁定方向，低电平表示 CC1，高电平表示 CC2
15	PDLDO	输出	USB PD 通信用 LDO 外接电容接口
16	VDD	电源	芯片供电电源

5、性能参数

5.1 电气特性

5.1.1 极限参数

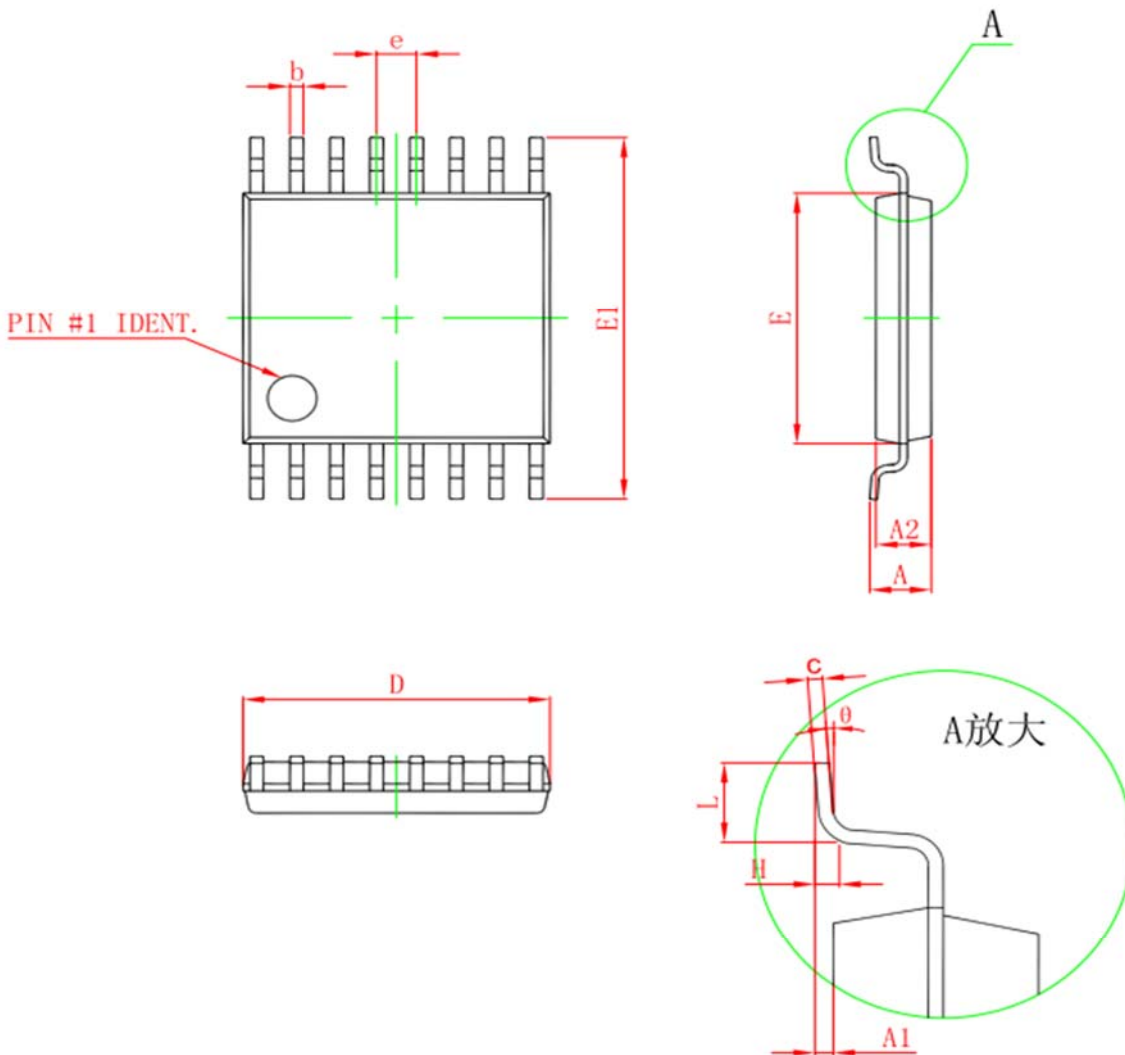
参数	描述	最小/最大	单位
VDD	电源供电	-0.3/5.5	V
V _I	输入电压	-0.3/VDD+0.3	V
V _O	输出电压	-0.3/VDD	V
T _{stg}	储存温度	-55/+150	°C

5.1.2 建议工作条件

参数	描述	最小/最大	单位
VDD	电源供电	3.3/5.0	V
T _a	环境温度	-40/+85	°C

- VDD 供电低于 4.5V 将影响 QC 诱骗功能，需要修改电阻值进行适配

6、封装尺寸



Symbol	Dimensions In Millimeters		Dimensions In Inches	
	Min	Max	Min	Max
D	4.900	5.100	0.193	0.201
E	4.300	4.500	0.169	0.177
b	0.190	0.300	0.007	0.012
c	0.090	0.200	0.004	0.008
E1	6.250	6.550	0.246	0.258
A		1.100		0.043
A2	0.800	1.000	0.031	0.039
A1	0.020	0.150	0.001	0.006
e	0.65 (BSC)		0.026 (BSC)	
L	0.500	0.700	0.020	0.028
H	0.25 (TYP)		0.01 (TYP)	
θ	1°	7°	1°	7°

图 6 LDR6023C 封装尺寸 (SSOP-16)