

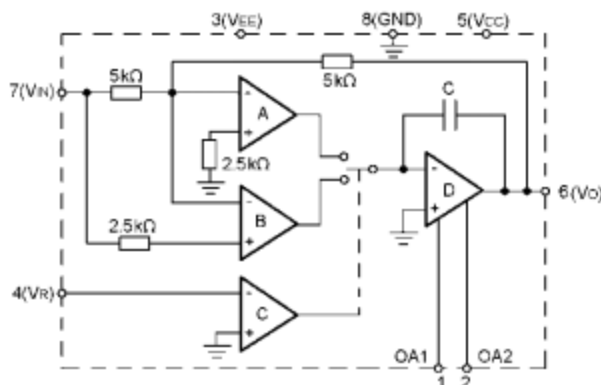
*HJ001/HJ002 高温全波相敏解调器

一、概述

HJ001/HJ002 全波精密相敏解调器是由双极工艺制成的单片全波相敏解调集成电路,由两个独立的差分放大器,一个精密比较器和模拟开关组成。能够完成将调幅信号变换成全波整流电压,以及鉴别输入信号相位等功能。输出直流电压的大小和极性取决于输入交流信号的幅度与输入信号和基准信号间相位差余弦的乘积,而与基准信号幅度无关。具有零位误差电压小(典型值为 1~2mV)、频带宽(大于 100kHz)、温漂小(典型值为 10 μ V/ $^{\circ}$ C)、功耗低、外接元件少、集成度高等优点,可以用在载波抑制调制器、同步检测器、相位检测器、相敏解调器、锁相放大器等系统中。

主要应用于自动控制系统和惯导系统位置状态的检测以及需要对调幅信号进行相敏解调的场合,该器件具有高精度、低漂移、高线性度等特点,有利于提高信号处理的精度和载波信号频率,微封装有利于减少电子系统体积和提高电子系统的可靠性。

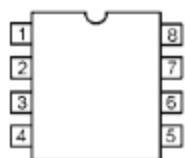
二、电原理图 (HJ002)



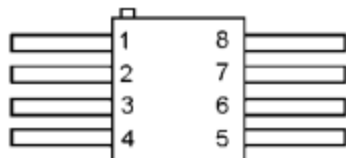
三、封装形式及引出端功能

1. 封装形式

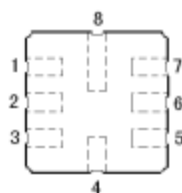
HJ001/HJ002 采用 D08S2 陶瓷双列外壳封装和 F08-06 陶瓷扁平外壳封装,外观尺寸见附录一图 1 和图 9; HJ002CMW 采用 S51-1 无引线封装,外观尺寸见附录一图 50。



(D08S2 ··顶视图)



(F08-06··顶视图)



(S51-1··顶视图)

2. 引出端功能

引脚号		1	2	3	4	5	6	7	8
功能	HJ001	调零	负电源	基准输入	基准输入	正电源	输出	信号输入	GND
	HJ002	调零	调零	负电源	基准输入	正电源	输出	信号输入	GND
	HJ002CM	信号输入	GND	空	负电源	基准输入	正电源	输出	负电源

四、绝对最大额定值

电源电压	$\pm 18\text{V}$	输出短路	持续
耗散功率	680mW (D08S2)	工作温度范围	-55~+200 $^{\circ}$ C
	400mW (F08-06、S-51)	引线耐焊接温度 (10s)	+300 $^{\circ}$ C

五、推荐工作条件

项目	符号	数值		单位
		最小	最大	
电源电压	V _S	±6	±15	V
工作环境温度	T _A	-55	+200	℃
工作频率	f	10	10 ⁵	Hz

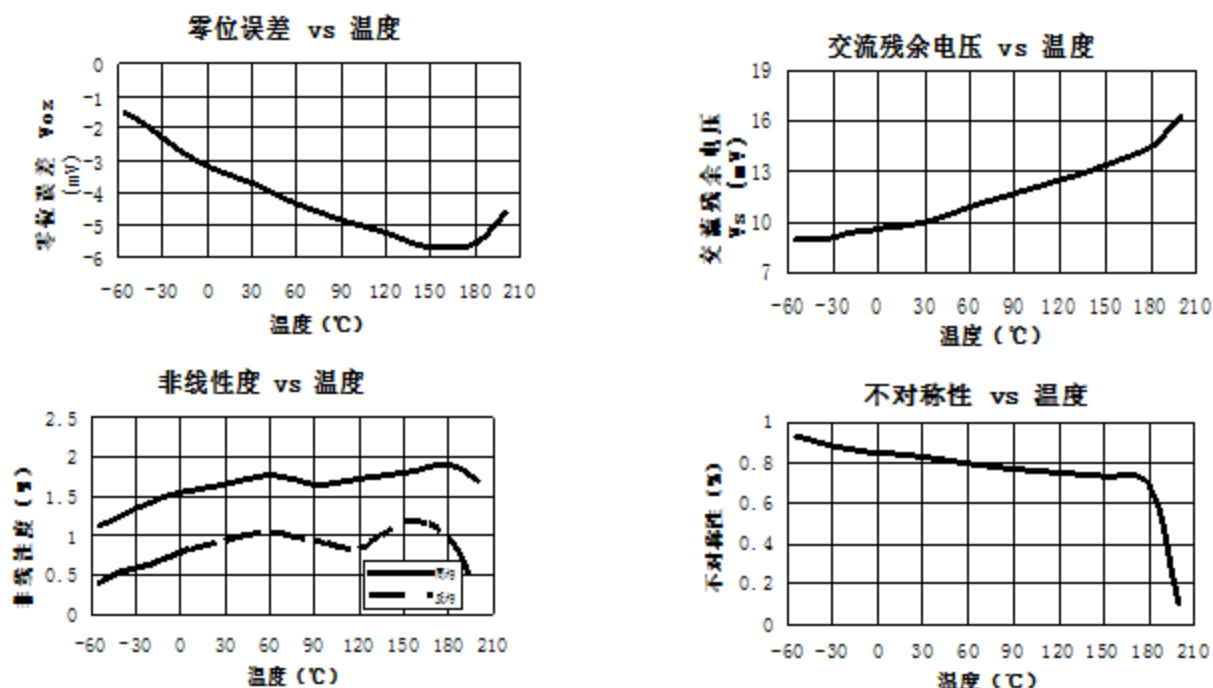
六、电特性

除非另有说明, V_{CC}=+15V, V_{EE}=-15V, -55℃≤T_A≤+125℃。

参数名称	符号	测试条件	规范值			单位
			最小值	典型值	最大值	
最大不失真输入电压(峰值)	V _{IMAX}		±10			V
静态功耗	P _C			120	180	mW
输出零位误差电压	V _{OZ}	T _A =+25℃		2	15	mV
输出零位误差电压温度系数*	αV _{OZ}			10	25	μV/℃
输出电压范围	V _{OP+}	T _A =+25℃	V _{CC} -1.5V			V
	V _{OP-}		V _{EE} +1.5V			
输出残余交流电压	V _{S-}			5	15	mV
非线性度*	γ			1		%
不对称性*	δ			1		
最高工作频率	f _{max}			100		kHz

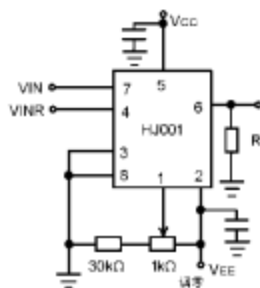
注: *有特殊要求时, 进行该项参数测试。

七、典型曲线

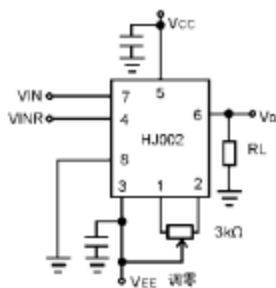


八、典型应用

1. HJ001



2. HJ002



若基准输入电压加至 4 端，3 端接地，则输出电压极性相反。

注：该电路传递函数为：

$$V_{OD} = (2\sqrt{2} / \pi) V_{IN} \cos \Delta\varphi$$

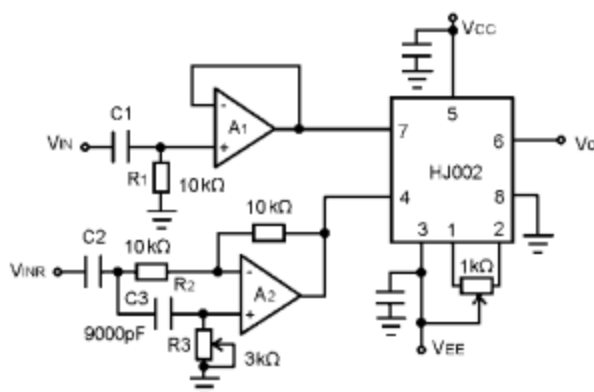
式中： V_{OD} ——输出全波脉动电压的平均值

V_{IN} ——输入信号电压（有效值）

$\Delta\varphi$ ——输入信号和基准电压之间的相位差

九、应用注意事项

1. 输入耦合方式：调幅信号输入和基准信号输入宜采用直接耦合方式或变压器耦合方式。如采用电容耦合方式，将导致调制解调特性变坏。若必须采用电容耦合方式，可选用下图电路形式。其中 A_1 为射极跟随器， A_2 是移相滤波器（移相范围为 $-180^\circ \sim -360^\circ$ ）。



2. 器件调零时， $V_{IN}=0V$ ，施加 V_{INR} 信号。在一般情况下，采用调零电路会使零位温漂增大，所以，在输出零位电压满足要求时，尽量不采用外加调零电路。特别是对 HJ001 这种单端调零电路，对温漂影响更大一些。如果 HJ001 非调零不可，也可采用以下两种电阻调零办法，即对输出零位误差电压 V_{Oz} 为负值的器件，可在调零端（1脚）对地接入一个几 $M\Omega \sim$ 十几 $M\Omega$ 的电阻进行调零。而对输出零位误差电压 V_{Oz} 为正值的器件，可在调零端（1脚）对 V_{EE} 接入一个 $1k\Omega$ 左右的电阻进行调零。这样调零虽然繁琐一些，但可减小对零位温漂的影响。
3. 使用时，应在最靠近正、负电源端对地各接一个 $1 \sim 5\mu F$ 的钽电容。
4. HJ001/HJ002 信号输入阻抗大于 $5k\Omega$ ，参考信号输入阻抗大于 $1M\Omega$ 。
5. 输出电压线性范围为 $(V_{EE}+3) \sim (V_{CC}-1.5)V$ ，当在较低电源电压下使用时，线性范围急剧减小。

输入信号和基准信号间相位差	0°	90°	180°
输入信号			
基准输入			
输出波形			