

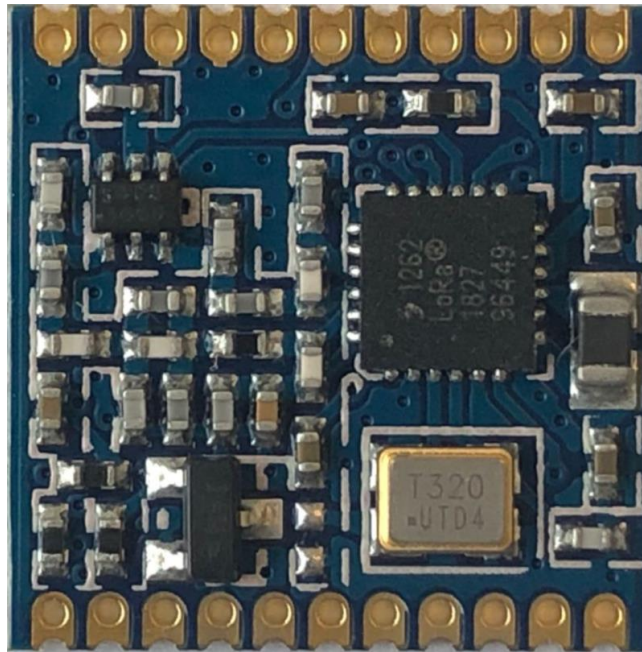


深圳市硅传科技有限公司

Tel:086-0755-33592127  
Fax:086-0755-36862612  
Web:[www.siliconera.com](http://www.siliconera.com)

## SX1262ZTR4-GC

### 433MHz 无线收发模块使用说明书



(以实物为准)

产品名称：SX1262 迷你模块

产品型号：SX1262ZTR4-GC

版本：V1.1



### 文档修改记录

产品名称	SX1262 迷你模块	产品型号		SX1262ZTR4-GC	
编制人		编制日期		20190408	
序号	修改日志	修改人	审核人	文档版本	修改日期
1	初始版本			V1.0	2019-04-08
2	完善参数			V1.1	2020-03-03



## 一、功能特点

SX1262ZTR4-GC 无线模块是基于 SEMTECH 射频集成芯片 SX1262 的射频模块，是一款高性能物联网无线收发器，其特殊的 LORA 调制方式可大大增加通信距离，可广泛应用于各种场合的短距离物联网无线通信领域。其具有体积小、功耗低、传输距离远、抗干扰能力强等特点，可根据实际应用情况有多种天线方案可供选配。

该模块功能特点如下：

- 工作电压：2.0 ~ 3.7V
- 工业级晶振，适合环境复杂的工业现场
- 工作频段：410 ~ 525MHz
- 发射功率：22dBm(max)
- 超低接收电流：5mA
- 超高接收灵敏度：-137dBm(@250bps)
- 超远有效通讯距离：5Km@250bps ( 空旷距离 )
- 使用扩频技术通讯，同样的城市、工业应用环境，性能优于使用传统调制方式 ( FSK、GFSK、PSK、ASK、OOK 等 ) 工作的射频产品，在恶劣的噪声环境下 ( 电表旁、电机旁等强干扰源附近，电梯井、矿井、地下室等天然屏蔽环境 ) 优势尤为明显
- 高保密性，采用 LoRa 调制方式，传统无线设备无法对其进行捕获、解析
- 高隐蔽性，带内平均功率低于底噪时仍然可以正常通讯
- 采用 LoRa 调制方式，同时兼容并支持 FSK, GFSK 传统调制方式
- 支持硬件跳频 ( FHSS )，与 LoRa 的扩频技术相结合，可实现超强的通讯隐蔽性和安全性
- SPI 通信接口，可直接连接各种单片机使用，软件编程非常方便



---

## 二、应用场合

- 楼宇自动集抄系统，特别适用于水表、气表、热表、电表等无线抄表场合
- 对通讯距离要求较高的场合
- 对通信安全、通讯隐蔽性、抗干扰性要求较高的场合
- 家居无线安防、监控云台、机房电源、风机设备无线遥控报警系统

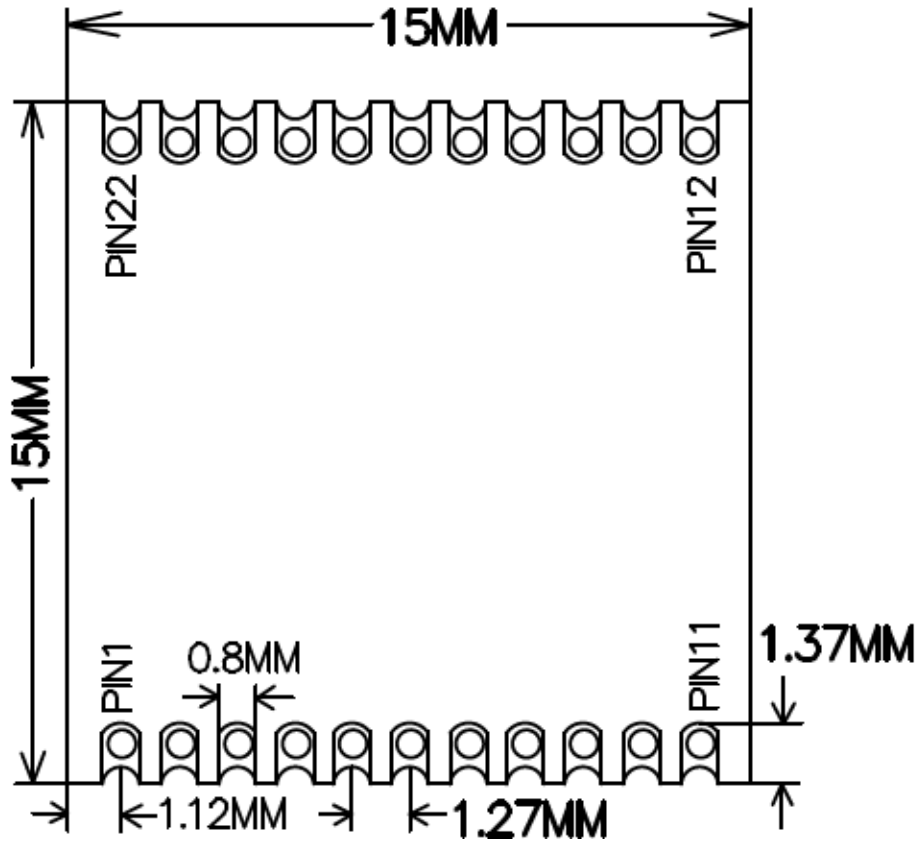


## 三、规格参数

参 数	性 能	备 注	
工作电压	2.0 ~ 3.7V		
工作温度	-40 ~ 85 °C		
工作频率	410 ~ 525 MHz	推荐 433MHz，可在程序中配置	
功耗	发射状态	120mA	最大发射功率
	接收状态	5mA	
	睡眠状态	1uA	
发射功率	22dBm	用户可编程	
接收灵敏度	-137dBm	LoRa 调制，速率 250bps	
调制方式	LORA\FSK\GFSK	LoRa 调制下，可以获得优于传统调制性能优势	
通信速率	FSK 调制方式：1.2 ~ 300Kbps OOK 调制方式：1.2 ~ 32.768Kbps LoRa 调制方式：0.2 ~ 37.5Kbps	用户可编程自定义，推荐在低速率下(<5Kbps)使用 LoRa 调制方式	
接口类型	邮票孔		
通讯协议	SPI		
外形尺寸	15mm×15mm	不含天线	
天线匹配	用户在使用贴片模块时，可在电路板上预留匹配网络，并按照 50 欧姆阻抗匹配原则布线		



四、外形尺寸：



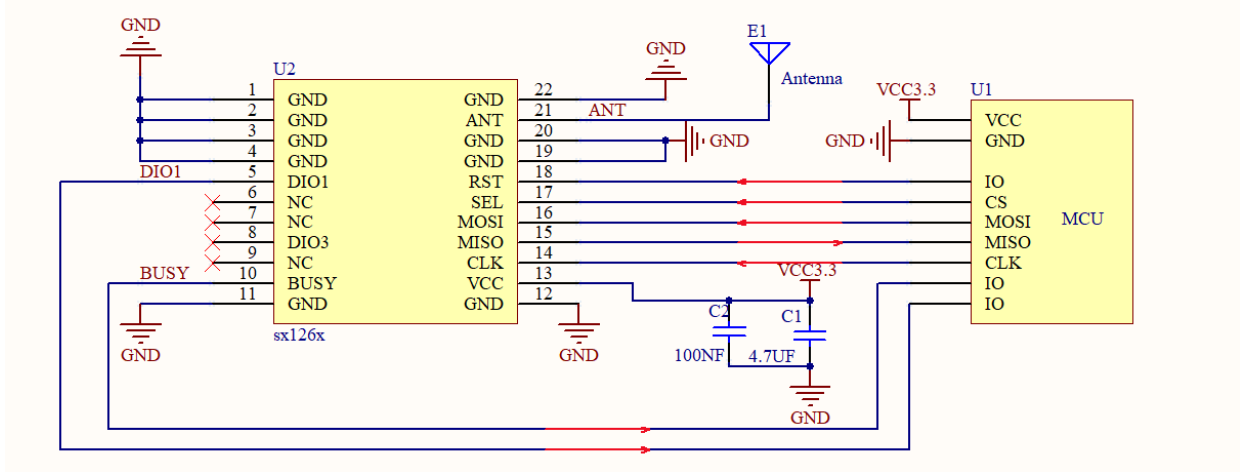


五、引脚功能说明：

序号	接口名	功能
1	GND	地
2	GND	地
3	GND	地
4	GND	地
5	DIO1	可编程决定
6	NC	空
7	NC	空
8	DIO3	可编程决定
9	NC	空
10	BUSY	模块状态输出
11	GND	地
12	GND	地
13	VCC	模块电源引脚。供电不可超过3.7V，否则烧坏模块
14	SCK	SPI总线时钟引脚
15	MISO	SPI总线从机输出引脚
16	MOSI	SPI总线从机输入引脚
17	SEL	SPI片选引脚，低电平有效
18	RST	复位引脚，低电平有效
19	GND	地
20	GND	地
21	ANT	天线端口
22	GND	地



六、接线图

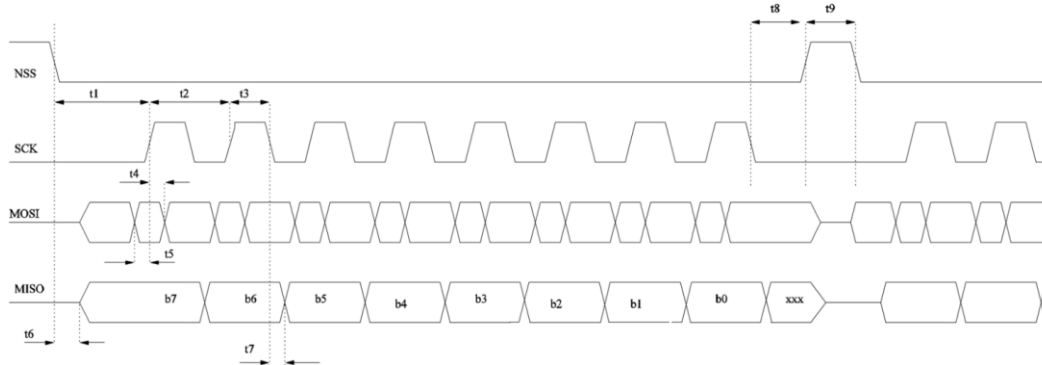






## 七、基本操作

在用户的电路板上安装模块，使用微控制器与模块进行 SPI 通讯，对其控制寄存器与收发缓存进行操作，即能完成无线数据收发功能。其中模块寄存器读写操作时序如图 所示，详细操作请参阅最新的 SX1262 数据手册。



网站链接:

<https://www.semtech.com/products/wireless-rf/lora-transceivers/sx1262>

## 八、附加说明

- 1、推荐使用直流稳压电源对该模块进行供电，电源纹波系数尽量小，模块需可靠接地，并注意电源正负极的正确连接，如反接可能会导致模块永久性损坏；
- 2、模块天线附近不能围绕其它金属物体，否则会严重影响通讯距离。