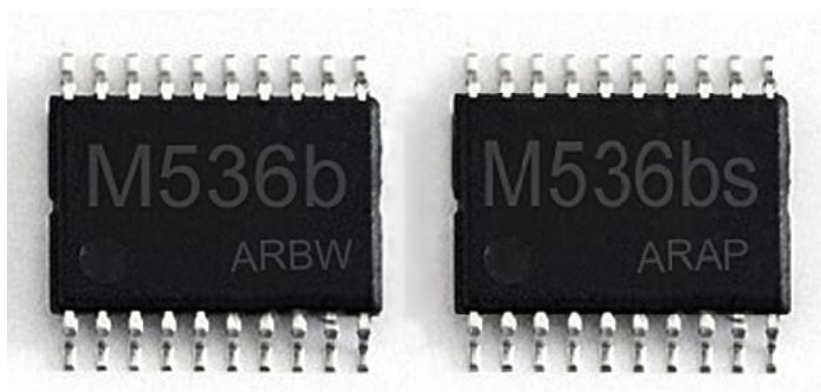




北京圆志科信 读写卡芯片

应用手册



M536b/bs

地址：北京市通州区通胡大街 78 号京贸中心 1004D

电话：010-64389905

传真：010-89524306

Web： <http://www.yzrfid.com>

0.1 声明

本说明书是为了让用户更好的选择北京圆志科信电子科技有限公司的产品而提供的开发资料，不转让属于北京圆志科信电子科技有限公司或者第三者所有的知识产权，用户在确定使用本产品前，请根据自己实际需求对产品性能及其使用安全性等方面进行相应评估，北京圆志科信电子科技有限公司不承担因评估不当而造成的直接或间接损失，也不承担因此而带来的任何法律或经济责任。

北京圆志科信电子科技有限公司致力于为用户提供不断完善的服务与产品，保有对产品及其相应说明书更新的权利，如有变动，恕不另行通知，在确定购买此产品时，请预先联系北京圆志科信电子科技有限公司以确认是否为最新版本。

本说明书所有权归北京圆志科信电子科技有限公司所有，未经许可，不得翻印或复制全部或部分本资料内容。

0.2 更改历史记录

版本	描述	日期
V1.0	第一版发布	2014.4.2
V1.1	增加数据发送接收例程及 INT_R 引脚上电要求说明	2014.9.24
V1.2	进一步解释了长度字; 更新了更改 SAM 卡通讯速率的指令	2014.10.08
V1.3	对客户反馈描述不够清楚, 进一步解释了 SAM 卡复位和 SAM 卡升频设置指令	2015.6.17
V1.4	命令头返回数据不再区分内部还是外部晶振	2015.10.21
V1.5	与模块通讯波特率中去掉 375000 和 500000	2016.01.13
V1.6	管脚引脚 3 上拉电平重点标注	2016.11.22
V1.7	调整个别特殊应用下, 芯片受上电状态影响, 造成上电不稳定情况, 调整 INT_R 为复位引脚, UART 接口芯片不再设置 INT_R 引脚, IIC 接口模块, INT_R 引脚调整到 XTAL_O 引脚	2017.10.27
V1.8	将 IIC 与串口单独分开描述	2018.05.04
V1.9	增加对上电复位等待时间描述	2021.02.03
V2.0	增加对 IIC 通讯示意图描述	2021.03.04

目 录

0.1 声明	2
0.2 更改历史记录	3
1 概述	5
1.1 M536b/M536bs 系列 SAM 卡读写模块:	5
1.2 产品型号及之间的区别:	5
1.3 功能特点:	5
2 硬件描述:	6
2.1 管脚说明:	6
2.2 电气特性:	7
2.3 结构尺寸:	8
3 数据通讯协议:	9
3.1 IIC 协议.....	9
4 卡片操作流程	10
4.1 ISO7816-4 SAM 卡片操作流程:	10
5 命令列表	11
5.1 功能描述: 复位编号 x 的 SAM 卡.....	11
5.2 功能描述: 向编号 x 的 SAM 卡发送 COS (APDU) 命令.....	12
5.3 功能描述: 向编号 x 的 SAM 卡发送 PPS 请求.....	13
5.4 功能描述: 修改 SAM 卡的工作时钟.....	14
5.5 功能描述: 读取模块版本号.....	15
6 数据发送接收举例:	15
6.1 命令发送接收举例:	15
附录 1 M536b 硬件连接图参考:	17

1 概述

1.1 M536b/M536bs 系列 SAM 卡读写模块:

M536b/M536bs 系列 ISO7816-4(SAM/SIM/CPU)卡读写芯片采用高性能 ASIC 处理器;用户不必关心的复杂控制方法, 只需通过简单的 IIC 接口发送命令就可以实现对 SAM/SIM 卡片以及满足 ISO7816-4 标准的接触式 CPU 卡的完全操作。该系列读写芯片可同时支持 6 个或者 4 个卡片操作。

1.2 产品型号及之间的区别:

型号	接口	主要区别
M536b	IIC	支持读写 6 个 SAM 卡片, 编号 No.1-No.6
M536bs	IIC	支持读写 4 个 SAM 卡片, 编号 No.1-No.4

注: 芯片存在很多版本, 对于新客户默认发最新版本, 为了防止误用错误版本老客户请与我司确认版本事宜。

1.3 功能特点:

- 简单的命令集可完成对卡片的全部操作
- 支持ISO7816-4协议卡片:
 - SAM9600/SIM9600/CPU9600(T=0 & T=1)
 - SAM38400/SIM38400/CPU38400(T=0 & T=1)
 - SAM115200/SIM115200/CPU115200(T=0 & T=1)
 及其兼容卡片
- 低功耗, 读卡电流约5mA (VCC = 3.3V)
- 可以提供给SAM卡的时钟可调节为: 1MHZ, 2MHZ, 3MHZ, 4MHZ, 6MHZ, 12MHZ
根据选择的卡片选择工作频率,默认4MHZ
- 通用协议: IIC, IIC位速率建议100kHz左右或者小于100kHz
- 自带看门狗
- 可提供 C51 (例程)供二次开发
基于模块的扩展功能很强可根据**用户要求修改软件定制**个性化功能
- 标准封装: TSSOP20
- 配以专用的测试板BZ536x, 可进行前期测试与调试

2 硬件描述:

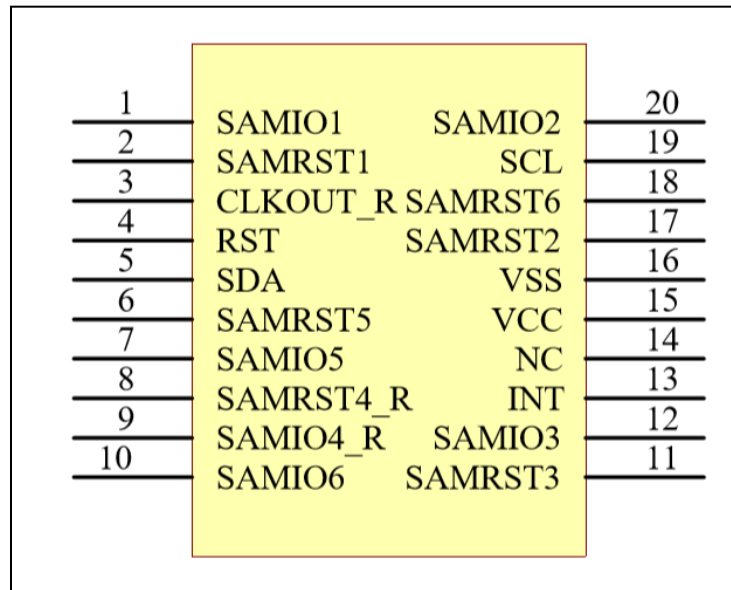
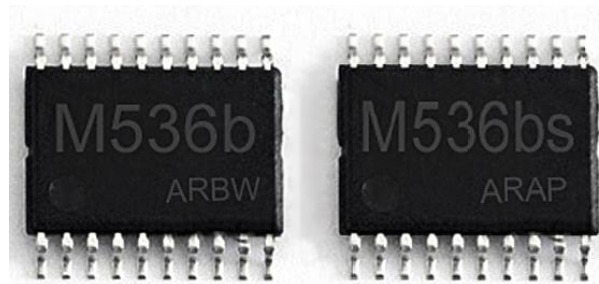


图 1: M536bx 管脚示意图

2.1 管脚说明:

管脚	符号	描述
1	SAMIO1	第 1 个 SAM 数据 I/O 接口
2	SAMRST1	第 1 个 SAM 硬件复位控制接口
3	CLKOUT_R	时钟频率输出(提供给 SAM 卡) 必加上拉电阻(建议加 2.7K),上电时,电压必须在 DC2.7V~DC3.6V
4	RST	<p>(1) 作为芯片的复位控制引脚,强烈建议外接复位芯片或者外接 MCU 的 IO 控制引脚,如果外接 MCU 的 IO 时需外接上拉电阻,大于 5ms 的低电平脉冲(高-低-高),使芯片复位</p> <p>(2) 软件方面芯片复位后,需等待至少 250ms,芯片才可进入正常工作状态,即上位机发送操作指令需在复位后延迟至少 250ms</p>
5	SDA	IIC:SDA 数据
6	SAMRST5	第 5 个 SAM 硬件复位控制接口

管脚	符号	描述
7	SAMIO5	第 5 个 SAM 数据 I/O 接口
8	SAMRST4_R	第 4 个 SAM 硬件复位控制接口, 需外接上拉(建议加 2.7K)
9	SAMIO4_R	第 4 个 SAM 数据 I/O 接口, 需外接上拉(建议加 2.7K)
10	SAMIO6	第 6 个 SAM 数据 I/O 接口
11	SAMRST3	第 3 个 SAM 硬件复位控制接口
12	SAMIO3	第 3 个 SAM 数据 I/O 接口
13	INT	作为指令执行完成 INT 中断引脚;
14	NC	NC: 不用连接
15	VCC	电源 2.7-3.6V
16	VSS	电源地
17	SAMRST2	第 2 个 SAM 硬件复位控制接口
18	SAMRST6	第 6 个 SAM 硬件复位控制接口
19	SCL	IIC: SCL 时钟
20	SAMIO2	第 2 个 SAM 数据 I/O 接口

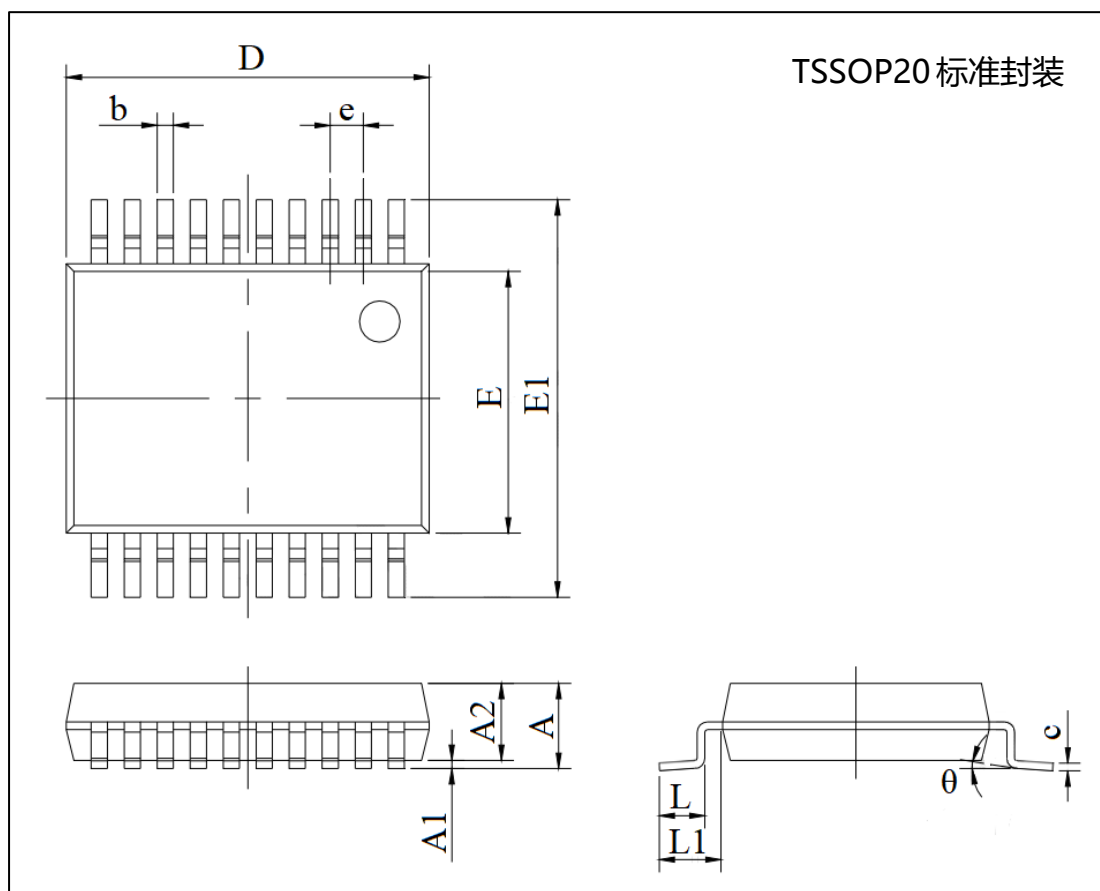
2.2 电气特性:

典型工作电源: DC2.7-3.6V

读卡电流: 约 5mA

工作温度: -20-+70°C

2.3 结构尺寸:



Dimensions	Unit: mm		
	Min	Typ	Max
A			1.100
A1	0.050		0.150
A2	0.800		0.950
b	0.190		0.300
c	0.100		0.200
D	6.400	6.500	6.600
E	4.300	4.400	4.500
E1	6.200	6.400	6.600
e		0.650	
L	0.50	0.600	0.750
L1		1.000	
θ	0.0°		8.0°

图 2: 结构尺寸图

3 数据通讯协议:

3.1 IIC 协议

- ✚ 模块 I²C 地址为 0xA0
- ✚ 通讯速率为: 建议 100kHz 左右或者 <100K。
- ✚ 协议描述:通信先由主机发出,模块收到命令开始执行,在此期间主机再次发送命令,模块未执行完不予接收主机指令,因此建议用户发送完指令后在发 A1 读取结果之前检测引脚 INT,变低后即表示执行完毕可以发 A1 读取结果;若不能提供这个引脚也可以用 A1 一直读取结果或延时等待一段时间再读;

✚ 发送数据封包格式

发送数据包:

从主机到M536x				
模块地址+W/R (1字节)	长度字 (1字节)	命令字 (1字节)	数据域 (n字节)	校验字 (1字节)

模块地址 + W/R: =0xA0 (0xA0+0x00): 写操作

长度字: 指明从长度字到数据域最后一字节的字节数

命令字: 本条命令的含义

数据域: 该条命令所需要的参数或者数据,此项可以为空

校验字: 从长度字到数据域最后一字节的逐字节异或值

接收数据包:

从M536x到主机				
模块地址+W/R (1字节)	长度字 (1字节)	执行结果 (1字节)	数据域 (n字节)	校验字 (1字节)

模块地址 + W/R: =0xA1 (0xA0+0x01): 读操作

长度字: 指明从长度字到数据域最后一字节的字节数

执行结果: 执行正确: 等于发送的命令字

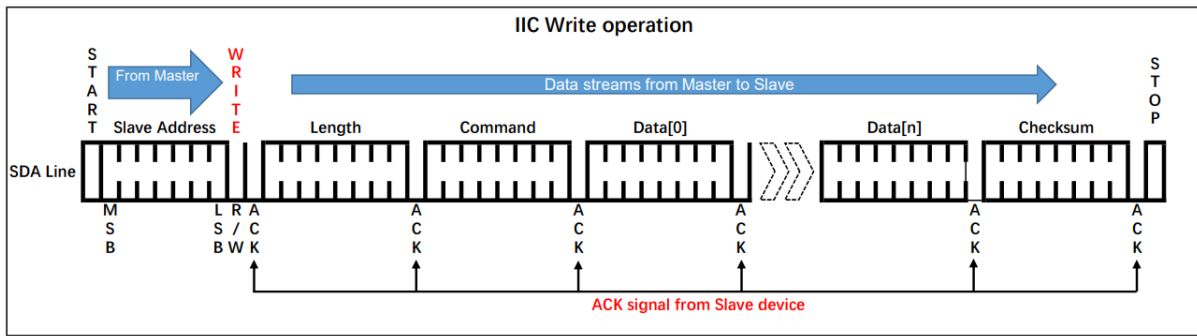
执行错误: 为发送的命令字逐位取反

如果返回 0xFF:表示发送的数据校验错误

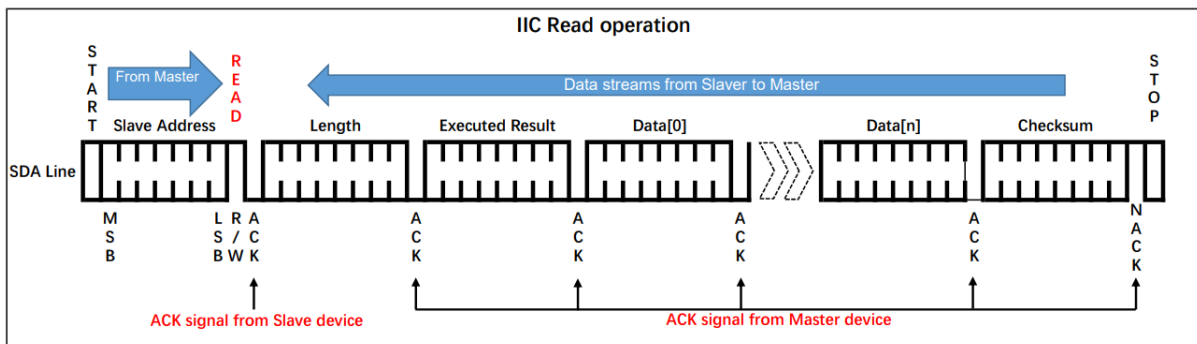
数据域: 该条命令返回的数据,此项可以为空

校验字: 从长度字到数据域最后一字节的逐字节异或值

M536b/M536bs 写操作示意图

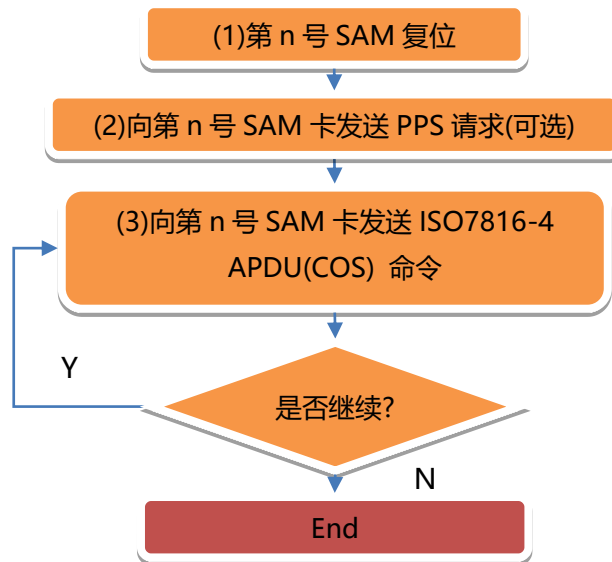


M536b/M536bs 读操作示意图



4 卡片操作流程

4.1 ISO7816-4 SAM 卡片操作流程:



5 命令列表

5.1 功能描述：复位编号 x 的 SAM 卡

发送数据包序列：

发送数据包内容			
长度字	命令字	数据域	校验字
0xXX	0x37	1 字节 Mode	0xXX

注：1 字节 Mode:

- bit7-4: = b0000: 第 1 号 SAM 卡
- = b0001: 第 2 号 SAM 卡
- = b0010: 第 3 号 SAM 卡
- = b0011: 第 4 号 SAM 卡
- = b0100: 第 5 号 SAM 卡
- = b0101: 第 6 号 SAM 卡
- bit3-2: = b00 (固定)
- bit1-0: = b00 复位 9600 SAM 卡
- = b01 复位 38400 SAM 卡
- = b10 复位 115200 SAM 卡

正确返回数据包序列：

正确返回数据包内容			
长度字	结果	数据域	校验字
0xXX	0x37	n 字节返回信息	0xXX

注：n 字节返回信息=(n-1)字节复位信息+1 字节卡片类型标志

- 1 字节卡片类型标志：=0x00 表示为 T=0 的卡片
- =0x01 表示为 T=1 的卡片

错误返回数据包序列：

错误返回数据包内容			
长度字	结果	数据域	校验字
0xXX	0xC8	空	0xXX
0xXX	0xFF	空	0xXX

注：如果返回结果为 0xFF，意味着发送数据序列中的校验字不正确。

复位 1 号 SAM9600 卡片:

【Send Data:】 03 37 00 34

【Recv Data:】 15 37 3B 7D 94 00 00 4C 31 76 68 02 4C 4B 12 02 16 51 84 DF 00 9A

5.2 功能描述: 向编号 x 的 SAM 卡发送 COS (APDU) 命令.

发送数据包序列:

发送数据包内容			
长度字	命令字	数据域	校验字
0xXX	0x38	1 字节 SAM 卡编号 + n 字节 COS (APDU) 命令	0xXX

注: 1 字节 SAM 卡编号:

=0x00: 第 1 号 SAM 卡

=0x01: 第 2 号 SAM 卡

=0x02: 第 3 号 SAM 卡

=0x03: 第 4 号 SAM 卡

=0x04: 第 5 号 SAM 卡

=0x05: 第 6 号 SAM 卡

N 字节 COS 命令:

具体发送命令请参阅 SAM 卡发行方提供的具体 COS 操作手册.

正确返回数据包序列:

正确返回数据包内容			
长度字	结果	数据域	校验字
0xXX	0x38	对应发送 COS (APDU) 的返回数据	0xXX

错误返回数据包序列:

错误返回数据包内容			
长度字	结果	数据域	校验字
0xXX	0xC7	空	0xXX
0xXX	0xFF	空	0xXX

注: 如果返回结果为 0xFF, 意味着发送数据序列中的校验字不正确.

向 1 号 SAM 卡发送 APDU 命令:

【Send Data:】08 38 00 00 84 00 00 08 BC

【Recv Data:】0C 38 EC D1 60 87 B1 22 F8 CA 90 00 DF

5.3 功能描述: 向编号 x 的 SAM 卡发送 PPS 请求.

发送数据包序列: (此功能需要 SAM 卡支持)

发送数据包内容			
长度字	命令字	数据域	校验字
0xXX	0x37	1 字节 Mode + 2 字节 PPS setting	0xXX

注: 1 字节 Mode:

- bit7-4: = b0000: No.1 SAM
- = b0001: No.2 SAM
- = b0010: No.3 SAM
- = b0011: No.4 SAM
- = b0100: No.5 SAM
- = b0101: No.6 SAM

bit3-0: = b1100 (固定不变)

2 字节 PPS setting:

- 0x10, 0x11: 修改为 9600
- 0x10, 0x13: 修改为 38400
- 0x10, 0x18: 修改为 115200

正确返回数据包序列:

正确返回数据包内容			
长度字	结果	数据域	校验字
0xXX	0x37	空	0xXX

错误返回数据包序列:

错误返回数据包内容			
长度字	结果	数据域	校验字
0xXX	0xC8	空	0xXX
0xXX	0xFF	空	0xXX

注: 如果返回结果为 0xFF, 意味着发送数据序列中的校验字不正确。

向 1 号 SAM 卡发送 PPS 请求:

【Send Data:】 05 37 0C 10 13 3D

【Recv Data:】 02 37 35

5.4 功能描述: 修改 SAM 卡的工作时钟.

发送数据包序列:

发送数据包内容			
长度字	命令字	数据域	校验字
0xXX	0x36	1 字节 Setting	0xXX

注: 1 字节 Setting:

=0x01: 输出 1Mhz.

=0x02: 输出 2Mhz.

=0x03: 输出 3Mhz.

=0x04: 输出 4Mhz.

=0x06: 输出 6Mhz.

=0x0C: 输出 12Mhz.

默认时钟为 4Mhz, 芯片重新上电后会恢复成默认时钟。

正确返回数据包序列:

正确返回数据包内容			
长度字	结果	数据域	校验字
0xXX	0x36	空	0xXX

错误返回数据包序列:

错误返回数据包内容			
长度字	结果	数据域	校验字
0xXX	0xC9	空	0xXX
0xXX	0xFF	空	0xXX

注: 如果返回结果为 0xFF, 意味着发送数据序列中的校验字不正确。

修改 SAM 卡的工作时钟到 4MHz:

【Send Data:】 03 36 04 31

【Recv Data:】 02 36 34

5.5 功能描述：读取模块版本号.**发送数据包序列：**

发送数据包内容			
长度字	命令字	数据域	校验字
0xXX	0x16	空	0xXX

正确返回数据包序列：

正确返回数据包内容			
长度字	结果	数据域	校验字
0xXX	0x16	2 字节版本号	0xXX

错误返回数据包序列：

错误返回数据包内容			
长度字	结果	数据域	校验字
0xXX	0xE9	空	0xXX
0xXX	0xFF	空	0xXX

注：如果返回结果为 0xFF，意味着发送数据序列中的校验字不正确。

读取模块版本号：

【Send Data:】 02 16 14

【Recv Data:】 04 16 17 46 43

6 数据发送接收举例：**6.1 命令发送接收举例：**

修改 sam 卡工作频率命令：

【发送数据:】 03 36 04 31

【接收数据:】 02 36 34

SAM 复位：

【发送数据:】 03 37 00 34

【接收数据:】 15 37 3B 7D 94 00 00 4C 31 76 68 02 4C 4B 12 02 16 51 84 DF 00 9A

SAM 卡 PPS 请求:

【发送数据:】 05 37 0C 10 13 3D

【接收数据:】 02 37 35

发送 COS 命令:

【发送数据:】 08 38 00 00 84 00 00 08 BC

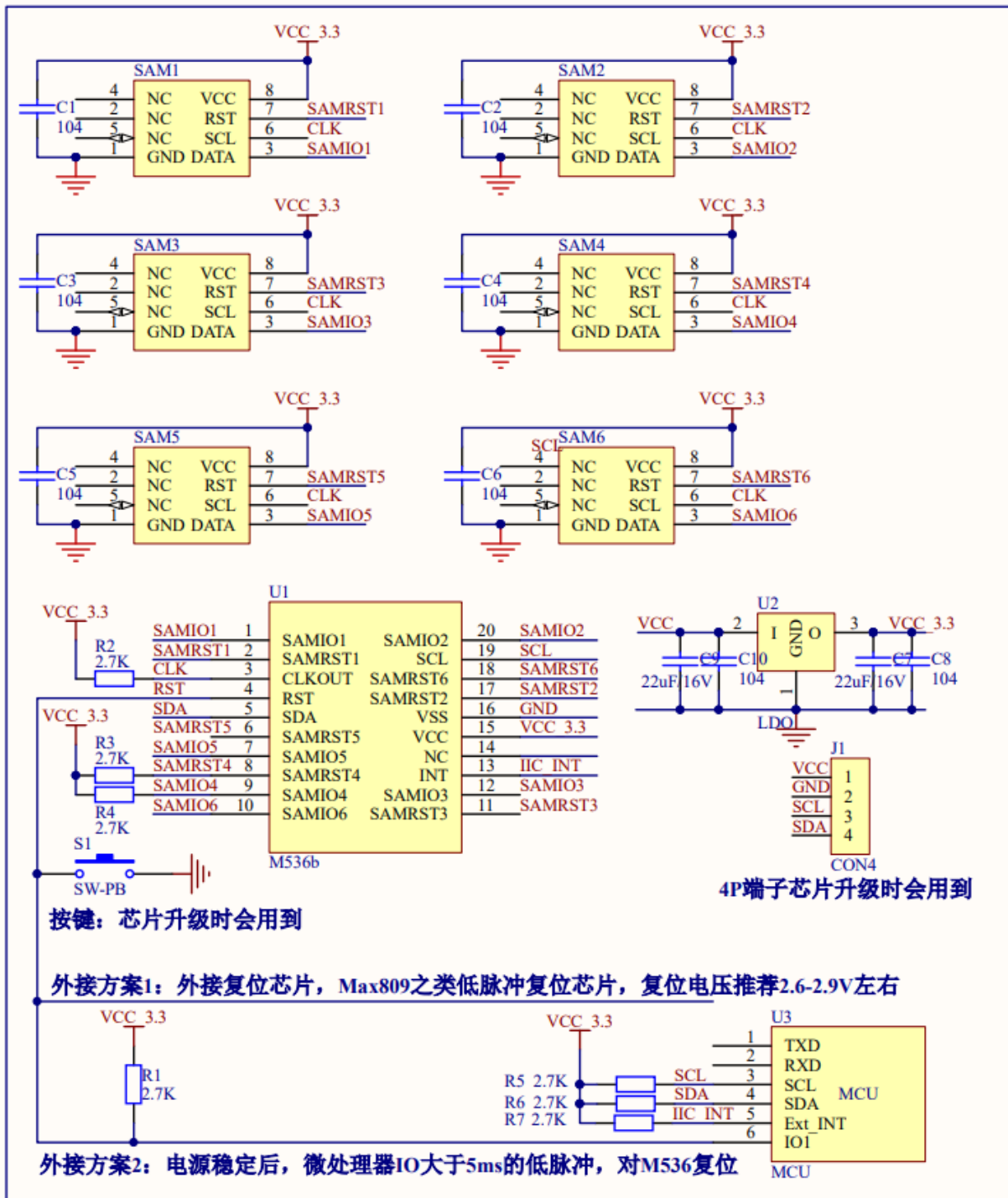
【接收数据:】 0C 38 EC D1 60 87 B1 22 F8 CA 90 00 DF

读取模块版本号:

【发送数据:】 02 16 14

【接收数据:】 04 16 17 46 43

附录 1 M536b 硬件连接图参考:



注 (1)：模块可以定制特定功能:

升级方案：可通过 SCL/SDA/VCC_3.3/GND 四根线升级，故设计时，需要考虑将 SCL/ SDA/ VCC_3.3/ GND 单独引出备用。

(2)：对于 M536bs，取上图卡编号 SAM1-SAM4。