



深圳市硅传科技有限公司

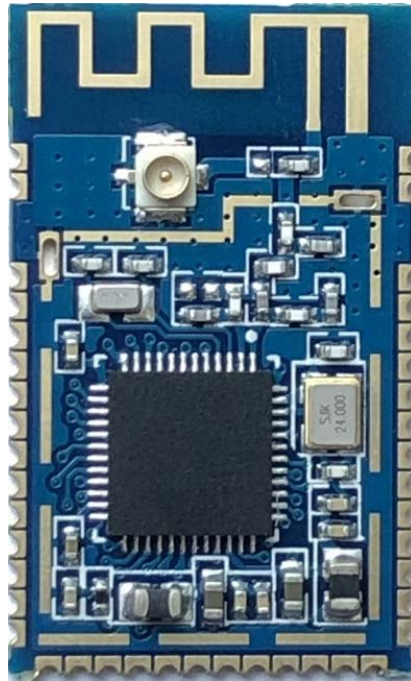
Tel: 086-0755-33592127

Fax: 086-0755-36862612

Web: [www.silicontra.com](http://www.silicontra.com)

## CC2640R2TR2.4-GC

### BLE（低功耗蓝牙）无线模块规格书



深圳市硅传科技有限公司

地址：深圳市龙华区三联创业路汇海广场 C 座 13 层 1305

邮编：518109

电话：0755-33592127

传真：0755-36862612

邮箱：[zhangly@silicontra.com](mailto:zhangly@silicontra.com)

网址：[www.silicontra.com](http://www.silicontra.com)



## 模块描述

CC2640R2TR2.4-GC是基于美国德州仪器（TI）的芯片CC2640R2(7mm\*7mm)为核心自主研发的小体积贴片型 BLE4.2或BLE5.0蓝牙无线模块，内置 ARM 双核处理器。

CC2640R2 芯片内部集成有 128KB 系统内可编程闪存和 8KB 缓存静态RAM(SRAM)与 BLE 4.2或BLE5.0无线通信协议，由于其内部具有独特的超低功耗传感器控制器，因此非常适合连接外部传感器，还适合于系统其余部分处于睡眠模式的情况下自主收集模拟和数字数据。由于其内置了双核低功耗处理器，用户可以根据自行依托模块为核心建立完成的系统。

CC2640R2 芯片特性请见官方 Datasheet，官网资料：

<http://www.ti.com/product/CC2640R2F?keyMatch=cc2640r2&tisearch=Search-EN-Everything>

## 模块特性

- 支持 BLE4.2或BLE5.0;
- 内置 32.768kHz 时钟晶体振荡器;
- 支持全球免许可 ISM 2.4GHz 频段;
- 内置高性能低功耗 Cortex-M3 与 Cortex-M0 双核处理器;
- 丰富的资源，128KB FLASH，28KB RAM;
- 支持 1.8~3.8V 供电，大于 3.3V 供电均可保证最佳性能;
- 工业级标准设计，支持-30~+85℃下长时间使用;
- 双天线可选（PCB/IPEX），用户可根据自身需求选择使用。



## 模块应用

- 电脑外设和输入输出设备
- 鼠标
- 键盘
- 多点触控板
- 娱乐互动设备
- 遥控
- 3D 眼镜
- 游戏控制器
- 个人互联
- 健康/健身的探测和监控设备
- 医疗设备
- 钥匙
- 手环手表
- 遥控玩具

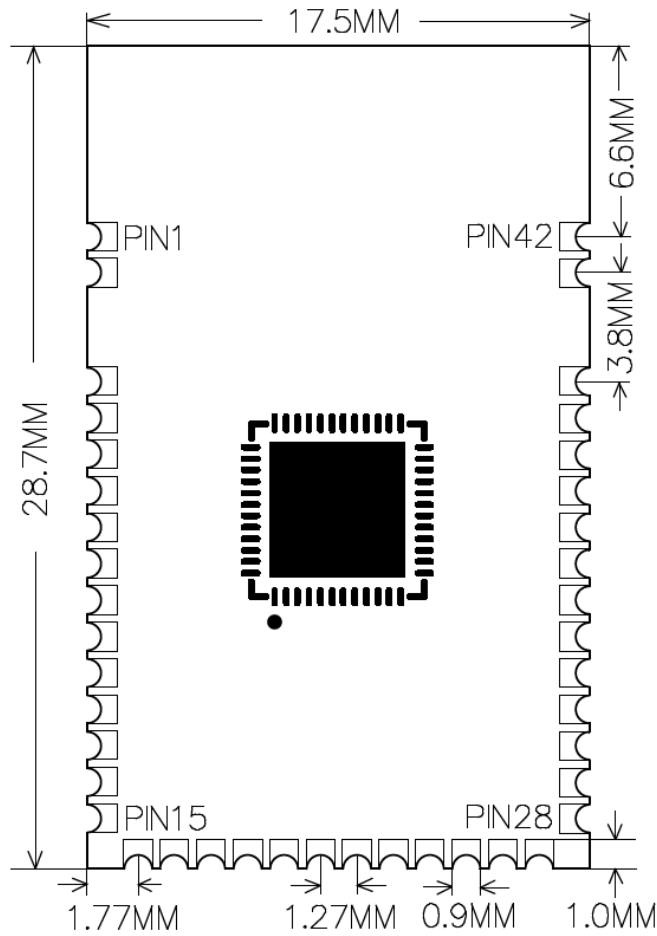


## 模块参数

技术指标	参数	备注
电压范围	1.8V -- 3.8V	直流
频率范围	2402MHz to 2480MHz	可编程配置
频率误差	+/-20ppm	
调制方式	GFSK	
数据传输速率	1Mbps	
传输距离	100m	空旷环境
输出功率	5dBm Max	可编程配置
接收灵敏度	-97dBm	
休眠电流	2uA	
接收电流	7mA	
发射电流	10mA	
工作温度	-30°C -- 85°C	
尺寸大小	28.7mm x 17.5mm	
天线阻抗	50ohm	
天线接口	PCB/IPEX	默认 PCB 板载天线



## 尺寸描述



## 管脚定义和描述

序号	名称	方向	描述
1	GND	地线	地线, 连接到电源参考地
2	GND	地线	地线, 连接到电源参考地
3	GND	地线	地线, 连接到电源参考地
4	DIO_0	输入/输出	通用 IO 口, 传感器控制器 (详见 CC26xx 手册)
5	DIO_1	输入/输出	通用 IO 口, 传感器控制器 (详见 CC26xx 手册)
6	DIO_2	输入/输出	通用 IO 口, 传感器控制器 (详见 CC26xx 手册)
7	DIO_3	输入/输出	通用 IO 口, 传感器控制器 (详见 CC26xx 手册)
8	DIO_4	输入/输出	通用 IO 口, 传感器控制器 (详见 CC26xx 手册)
9	DIO_5	输入/输出	高驱动通用 IO 口, 传感器控制器 (详见 CC26xx 手册)
10	DIO_6	输入/输出	高驱动通用 IO 口, 传感器控制器 (详见 CC26xx 手册)



11	DIO_7	输入/输出	高驱动通用 IO 口, 传感器控制器 (详见 CC26xx 手册)
12	DIO_8	输入/输出	通用 IO 口
13	DIO_9	输入/输出	通用 IO 口
14	DIO_10	输入/输出	通用 IO 口
15	DIO_11	输入/输出	通用 IO 口
16	DIO_12	输入/输出	通用 IO 口
17	DIO_13	输入/输出	通用 IO 口
18	DIO_14	输入/输出	通用 IO 口
19	DIO_15	输入/输出	通用 IO 口
20	JTAG_TMS	输入/输出	JTAG_TMSC, 高驱动能力 (详见 CC26xx 手册)
21	JTAG_TCK	输入/输出	JTAG_TCKC, 高驱动能力 (详见 CC26xx 手册)
22	DIO_16	输入/输出	高驱动通用 IO 口, JTAG_TDO (详见 CC26xx 手册)
23	DIO_17	输入/输出	高驱动通用 IO 口, JTAG_TDO (详见 CC26xx 手册)
24	DIO_18	输入/输出	通用 IO 口
25	DIO_19	输入/输出	通用 IO 口
26	DIO_20	输入/输出	通用 IO 口
27	GND	地线	地线, 连接到电源参考地
28	DIO_21	输入/输出	通用 IO 口
29	VCC	电源	电源, 1.8~3.8V
30	DIO_22	输入/输出	通用 IO 口
31	DIO_23	输入/输出	通用 IO 口, 传感器控制器, 数模 (详见 CC26xx 手册)
32	nRESET	输入/输出	复位, 低电平有效 (详见 CC26xx 手册)
33	DIO_24	输入/输出	通用 IO 口, 传感器控制器, 数模 (详见 CC26xx 手册)
34	DIO_25	输入/输出	通用 IO 口, 传感器控制器, 数模 (详见 CC26xx 手册)
35	DIO_26	输入/输出	通用 IO 口, 传感器控制器, 数模 (详见 CC26xx 手册)
36	DIO_27	输入/输出	通用 IO 口, 传感器控制器, 数模 (详见 CC26xx 手册)
37	DIO_28	输入/输出	通用 IO 口, 传感器控制器, 数模 (详见 CC26xx 手册)
38	DIO_29	输入/输出	通用 IO 口, 传感器控制器, 数模 (详见 CC26xx 手册)
39	DIO_30	输入/输出	通用 IO 口, 传感器控制器, 数模 (详见 CC26xx 手册)
40	GND	地线	地线, 连接到电源参考地
41	GND	地线	地线, 连接到电源参考地
42	GND	地线	地线, 连接到电源参考地



应用连接示意图

