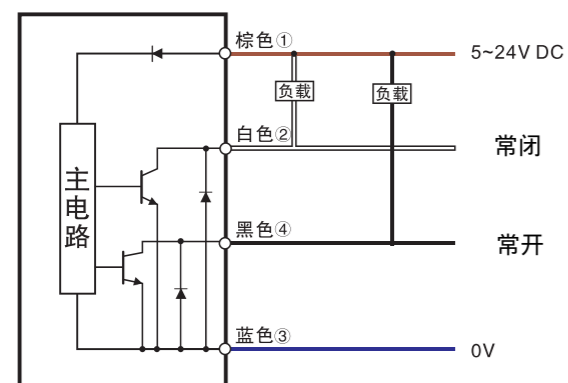


## 种类

外观							
种类	K型	L型	T型	Y型	F型	R型	
检测距离	5mm (槽宽)						
标准检测物	0.8*1.2mm以上的不透明物体						
重复精度	0.03mm以下						
输出模式	NPN 集电极开路						
开关模式	L.on (入光动作) / D.on (遮光动作) 可切换						
指示灯	检测到物体时灯灭, 无物体时灯亮						
响应频率	3KHz						
光源	红外光						
工作电压	5~24V DC						
残留电压	1V以下 (负载电流100mA时)						
消耗电流	≤ 8mA						
保护电路	浪涌保护, 反极性保护						
环境光度	受光面照度 白炽灯: 1000lux以下						
环境温度	作时: -25℃~+55℃ 保存时: -30℃~+80℃, 无冻结						
环境湿度	工作时: 5%~85%RH 保存时: 5%~95%RH, 无凝结						
耐电压	AC,1000V 1分钟, 所有电源连接端子与外壳之间						
耐震动	10~55Hz, 振幅1.5mm, X、Y、Z方向各2小时						
绝缘电阻	电源连接端子与所有外壳之间, 20MΩ以上 (基于DC250V)						
防护等级	IP50						
材质	PC						
出线方式	2M 4芯电缆						
型号	NPN	U1-K005N	U1-L005N	U1-T005N	U1-Y005N	U1-F005N	U1-R005N

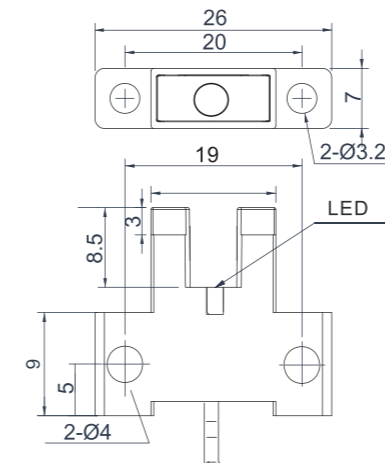
## 电路

## 直流4线式NPN输出

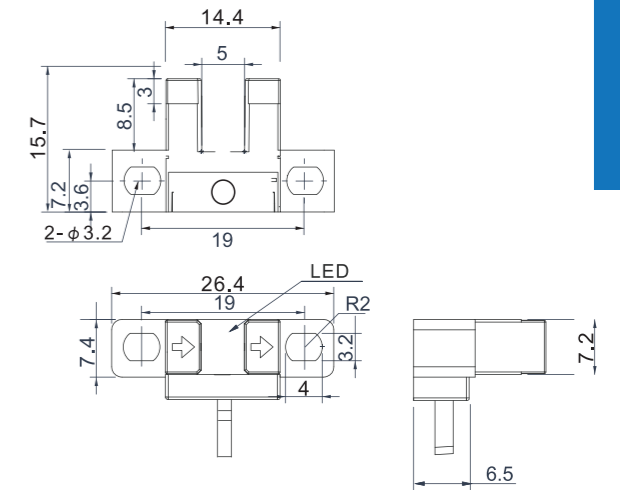


## 外形尺寸图

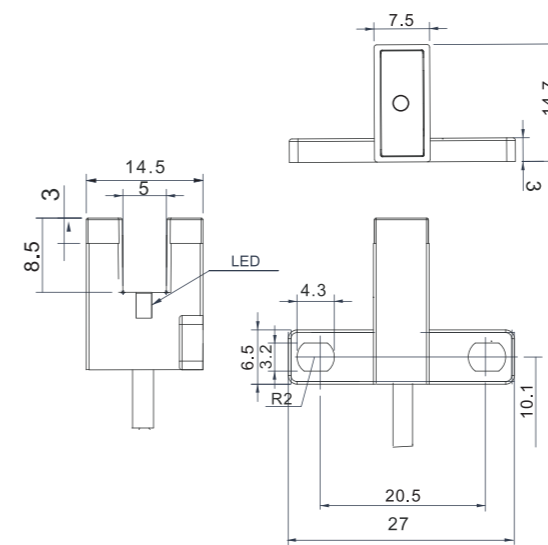
## U1-K005N



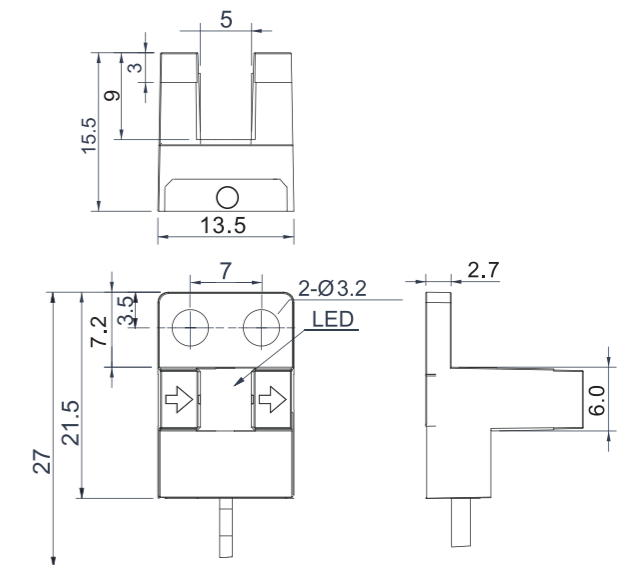
## U1-L005N



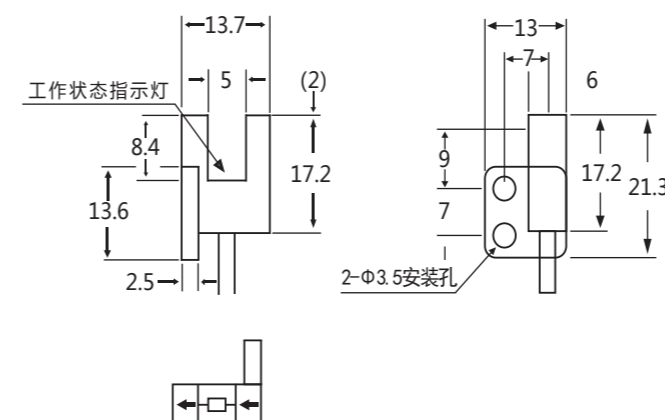
## U1-T005N



## U1-Y005N



## U1-F005N



## U1-R005N

