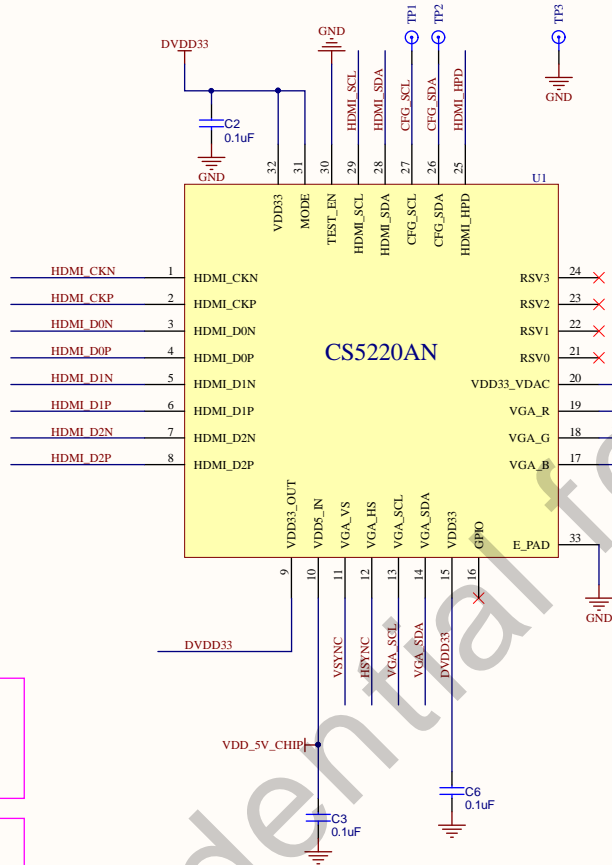
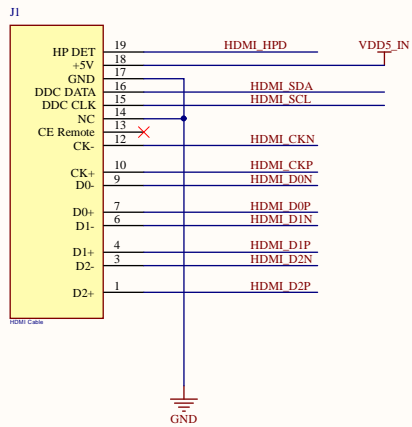
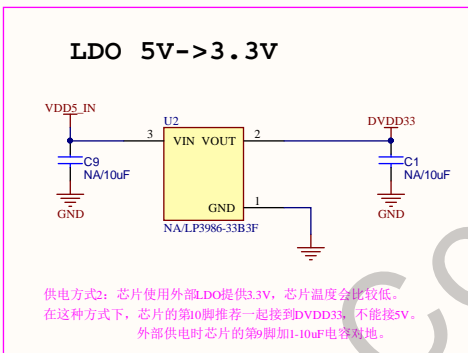
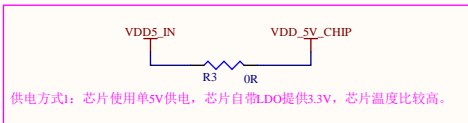
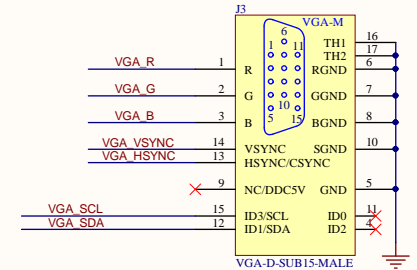


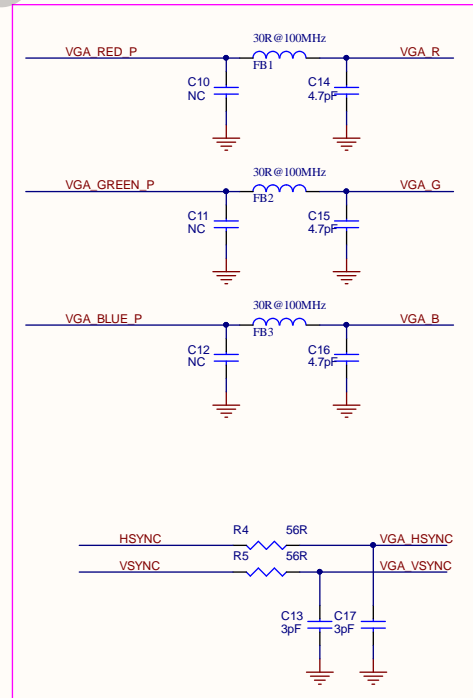
HDMI line input



VGA CONN



- Layout 注意:
- 1- 各电容请靠近电源引脚.
 - 2- 输入HDMI线请按照100Ω差分布线.
 - 3- 输出RGB为模拟信号, 尽量屏蔽以免干扰.



左边框内的器件是为了过VESA 1.2视频指标需要