



XCY-3568

产品规格书

PRODUCT SPECIFICATION





# CONTENTS

## 目录

01 主板概述及特点

02 外观及接口示意图

03 硬件参数

04 PCB 尺寸图

05 接口参数

06 注意事项

# 01 主板概述及特点

## 主板概述及特点

### 主板概述

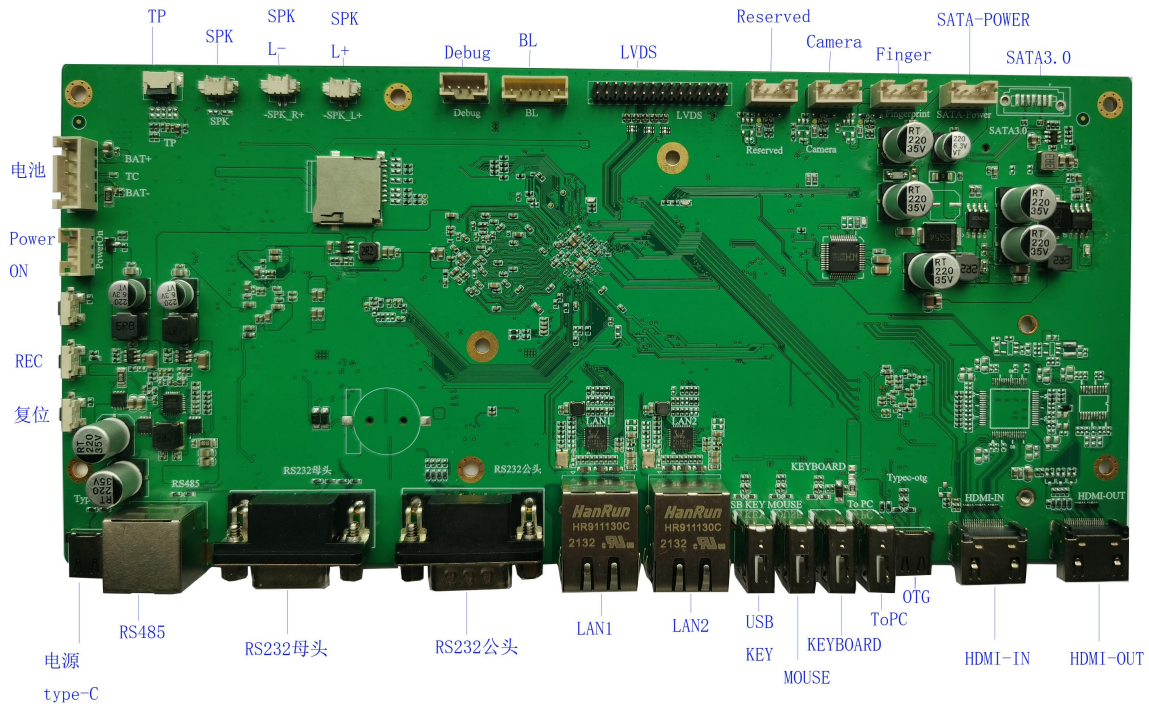
XCY 的 3568 板卡上板载 RK3568 四核 64 位工业级处理器, 支持 8GB 大内存; 支持 WiFi6, 5G/4G 等高速无线网络通讯; 拥有工业级的稳定性, 在-25°C 至 70°C 的工作温度下可长时间稳定运行; 拥有 MIPI-CSI x2, MIPI-DSI x2, HDMI2.0, EDP 视频接口, 最多可支持三屏异显输出; 内置 8M ISP 图像信号处理器, 可支持双摄像头与 HDR 功能; 视频输入接口可外接摄像头或用于扩展多路摄像头的输入能力。适用于 NVR 监控录像机、信息发布终端、多媒体广告机等应用场景。

### 主板特点

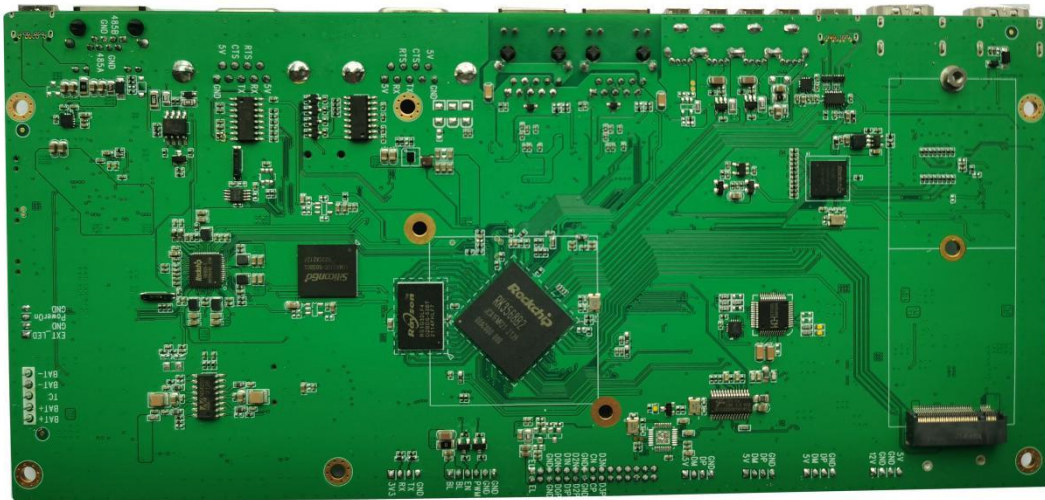
- ◆ 高集成度: 集成 USB/LVDS/EDP/HDMI/以太网/WIFI/蓝牙、扩展 SD 于一体, 简化整机设计。
- ◆ 高稳定性: 在硬件、软件上, 增加自己独立开发的技术来保证产品的稳定性, 可以使最终产品达到 7\*24 小时无人值守。
- ◆ 丰富的扩展接口: 4 个 USB 接口, 6 个可扩展串口, 多个 GPIO/ADC 接口, 可以满足市场上各种外设的要求。
- ◆ 高清晰度: 最大支持 3840×2160 的解码和各种 LVDS/EDP 接口的 LCD 显示屏。
- ◆ 功能齐全: 支持横竖屏播放, 视频分屏, 滚动字幕, 定时开关, USB 数据导入等功能。
- ◆ 管理方便: 完美支持行业主流发布软件、行业应用软件, 即装即用。

## 02 外观及接口示意图

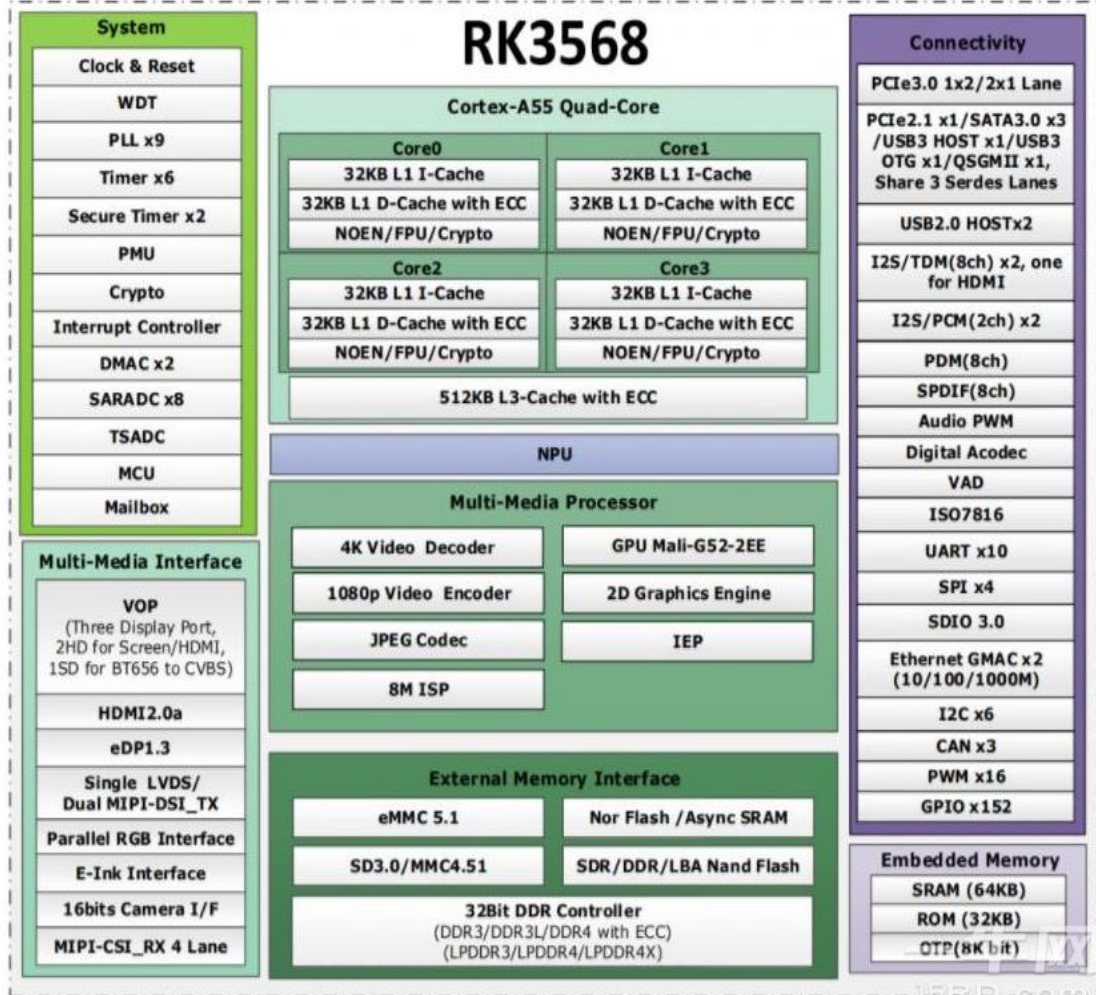
### XCY-3568 正面



### XCY-3566 反面



瑞芯微RK3568功能框图

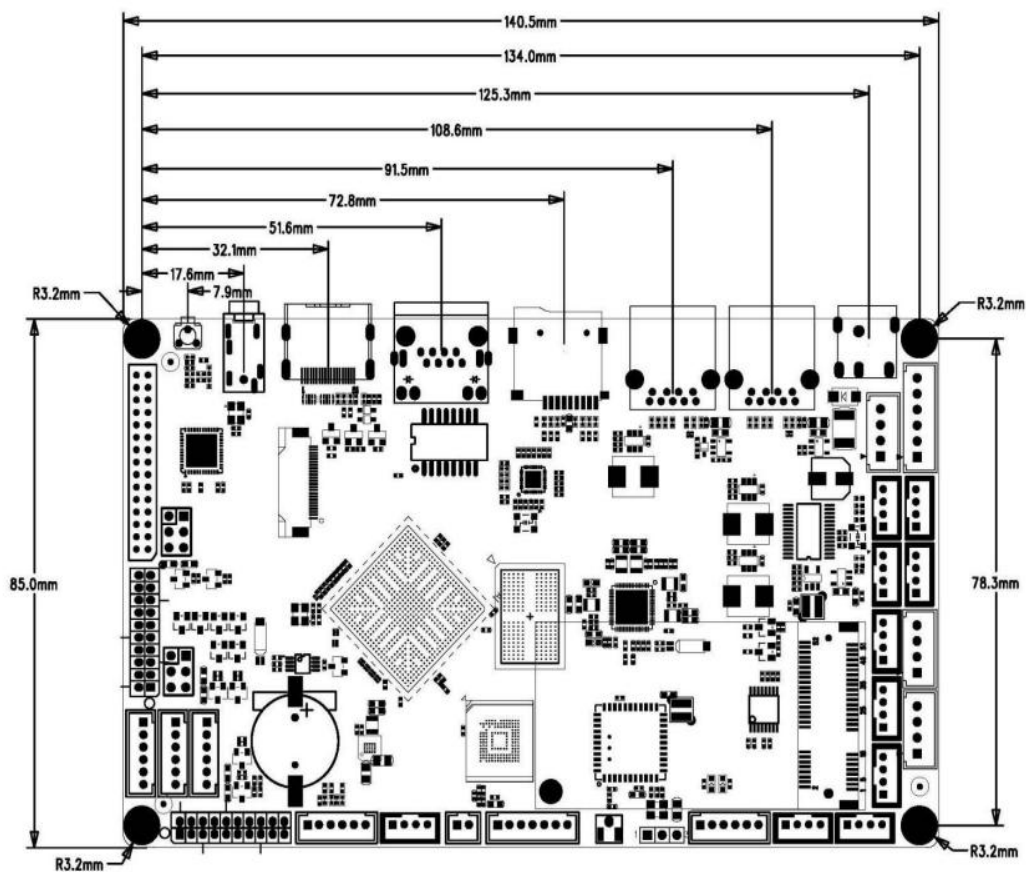


## 03 硬件参数

### 主要硬件指标

CPU	Quad-core ARM Cortex-A55, Neon and FPU
GPU	G52 2EE, OpenGL ES1.1/2.0/3.0/3.1/3.2, Vulkan 1.1, OpenCL 2.0
NNIP	RK NN, 0.8Tops
内存	标配 2G 32-bit DDR4/DDR3L/LP4/LP4x, ECC
内置存储器	EMMC 标配 16G Nor SFC, spi NAND, eMMC 5.1
视频编码解码器	4Kp60 H.264/H.265/VP9 1080P60 H.264/H.265
ISP	8M ISP, HDR
mipi_CSI	MIPI-CSI2, 1×4-lane/2×2-lane@2.5Gbps/lane
DVP/CIF	IO:150MHz,support BT.656/601/1120
网络支持	GMACx2(10/100/1000M)
多媒体	支持 4K 60fps H.265/H.264/VP9 1080P 100fps H.265/H.264 视频解码
USB 接口	USB 2.0 HOST, USB2.0 OTG 、 USB3.0 OTG, USB3.0 HOT
串口	UART:10(可 RS232 或 485)
显示	RGB, LVDS/MIPI DSI, HDMI, eDp, Eink
PCI-E	PCI-E3.0, 1×2-Lanes/2×1-Lane@8Gbps
SATA	SATA3.0 x3, QSGMII x1
外围接口	SPI:4, PWM:16, I2C:6 , CAN FD:3, SAR-ADC:8
音视频输出	1x 8chI2S/TDM, 2x2ch I2S、8ch PDM、SPDIF OUT
密码	国密(SM3/4), TEE, Trustzone
定时开关机	支持

## 04 PCB 尺寸图



以实物为准，不同版本，板卡可能尺寸有差异。

## 05 接口参数

▼ 以下为内置插座接口定义

### ◆ TYPE-C 接口 (标准)

序号	定义	属性	描述
1	TYPE-C	电源输入	12V 电源输入



### ◆ SPK-OUT 接口 (2.00MM 卧式插座)

序号	定义	属性	描述
1	SPKL+	L 输出正	喇叭功放输出正
2	SPKL-	L 输出负	喇叭功放输出负
4	SPKR	功放	喇叭功放输出



1: 喇叭的使用, 需要先连接好喇叭后再开机, 不允许带电拔插使用。

### ◆ LVDS 信号输出 (双排 2.0MM 卧式插座)

序号	定义	属性	描述
1	LCDVCC-IN	电源输入	液晶电源输出, +3.3V /+5V/ +12V 可选, 通过 J55 选择
2			
3			
4	GND	电源地线	电源地线



5			
6			
7	RXO0-	输出	Pixel0 Negative Data (Odd)
8	RXO0+	输出	Pixel0 Positive Data (Odd)
9	RXO1-	输出	Pixel1 Negative Data (Odd)
10	RXO1+	输出	Pixel1 Positive Data (Odd)
11	RXO2-	输出	Pixel2 Negative Data (Odd)
12	RXO2+	输出	Pixel2 Positive Data (Odd)
13	GND	地线	地线
14	GND	地线	地线
15	RXOC-	输出	Negative Sampling Clock (Odd)
16	RXOC+	输出	Positive Sampling Clock (Odd)
17	RXO3-	输出	Pixel3 Negative Data (Odd)
18	RXO3+	输出	Pixel3 Positive Data (Odd)
19	RXE0-	输出	Pixel0 Negative Data (Even)
20	RXE0+	输出	Pixel0 Positive Data (Even)
21	RXE1-	输出	Pixel1 Negative Data (Even)
22	RXE1+	输出	Pixel1 Positive Data (Even)
23	RXE2-	输出	Pixel2 Negative Data (Even)
24	RXE2+	输出	Pixel2 Positive Data (Even)
25	GND	地线	地线
26	GND	地线	地线
27	RXEC-	输出	Negative Sampling Clock (Even)
28	RXEC+	输出	Positive Sampling Clock (Even)
29	RXE3-	输出	Pixel3 Negative Data



			(Even)	
30	RXE3+	输出	Pixel3 Positive Data (Even)	
31	RXO4-	输出	Pixel4 Negative Data (Odd)	
32	RXO4+	输出	Pixel4 Positive Data (Odd)	
33	RXE4-	输出	Pixel4 Negative Data (Even)	
34	RXE4+	输出	Pixel4 Positive Data (Even)	

◆ **UART-TTL / RS485 接口 (RJ45 网口-插座)**

序号	定义	属性	描述	
1	VCC-3.3V	电源输出	VCC-3.3V	
2	UART_TX / A	输出	数据输出, 接外置设备的 RX 引脚	
3	UART_RX / B	输入	数据输入, 接外置设备的 TX 引脚	
4	GND	地线	地线	

◆ **UART-TTL / RS232 接口 (DB9-插座)**

序号	定义	属性	描述	
1	VCC-5.0V	电源输出	VCC-5V	
2	UART_RX / A	输出	数据输出, 接外置设备的 RX 引脚	
3	UART_TX / B	输入	数据输入, 接外置设备的 TX 引脚	
4				
5	GND	地线	地线	
6				
7	RTS	流控		

8	CTS	流控		
9	VCC-5.0V	电源输出	VCC-5V	

▼以下**为**内置插座接口定义

- ◆标准 12V 圆头 6.4MM 孔径, 2.0MM 内针, 内正外负
- ◆标准 TF 卡接口定义
- ◆标准 A 型的 HDMI 插座定义
- ◆标准百 M 的 RJ45 插座定义
- ◆标准 USB3.0 大口卧式插座定义
- ◆标准外接耳机音源插座定义

# 06 注意事项

