

## 100mW 待机的低成本绿色节能 PWM 控制器

### 主要特点

- 低待机功耗 (<100mW)
- 低启动电流 (约5 $\mu$ A)
- 低工作电流 (约1.5mA)
- 内置软启动技术降低开机MOSFET功率管漏源电压应力
- 过温保护外部可调
- 内置VDD过压保护以及嵌位保护功能，并且具有VDD过压外部可调功能
- 具有OTP和VDD过压保护自恢复功能
- PWM&PFM&CRM 控制
- 电压/电流双环路模式控制
- 内置同步斜坡补偿增强环路稳定性
- 低EMI技术
- 内置65kHz固定PWM频率
- 轻载工作无音频噪音
- 内置前沿消隐(LEB)
- 内置动态峰值电流补偿功能，在输入AC85V~264V的宽电压下可实现恒定最大输出功率
- GATE引脚驱动输出高电平钳位12V
- 欠压锁定(UVLO)、逐周期电流限制、软启动、OTP、SCP、OLP等保护功能
- 3000V ESD
- SOT23-6L、DIP-8L绿色封装

### 基本应用

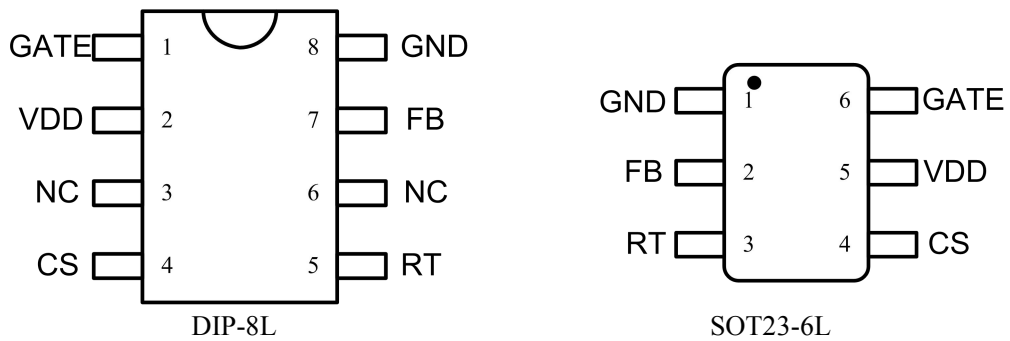
- AC/DC电源适配器
- 备用开关电源
- 开放式电源
- 机顶盒开关电源

### 产品概述

CR6855 是一款高集成度、低功耗的电流模式 PWM 控制芯片，该芯片适用于离线式 AC-DC 反激拓扑的小功率电源模块。芯片内置固定 65kHz 工作频率；在轻载和无负载情况下自动进入 PFM 和 CRM，可以有效减小电源模块的待机功耗，达到绿色节能的目的。CR6855 具有很低的启动电流，因此可以采用一个 2M 欧姆的启动电阻。为了提高系统的稳定性，防止次谐波振荡，CR6855 内置了同步斜坡补偿电路；动态峰值限制电路减小了在宽电压输入 (AC90V~264V) 时最大输出功率的变化；内置的前沿消隐电路可以消除开关管每次开启产生的干扰。CR6855 内置了多种保护功能，驱动输出采用的图腾柱和软驱动技术有效降低了开关噪声。



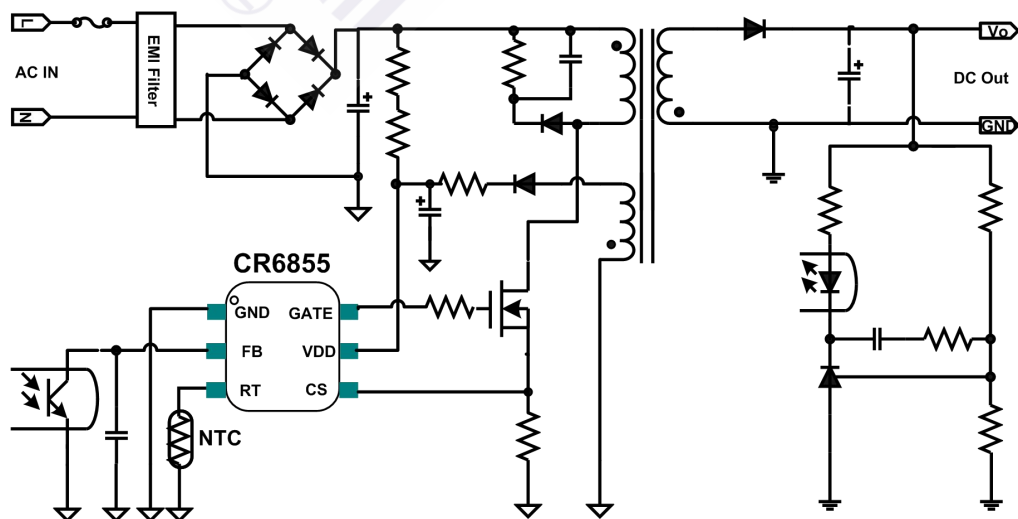
## 管脚排列图



## 引脚描述

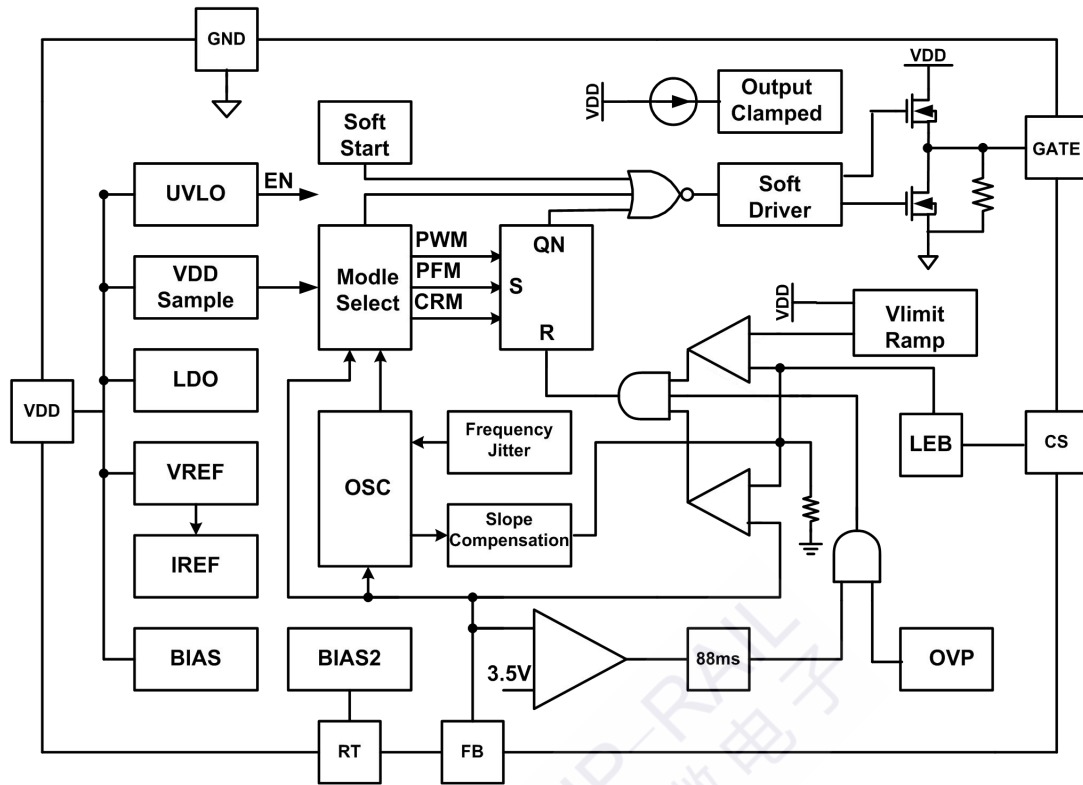
名称	描述
GND	芯片地
FB	输出电压反馈输入脚。引脚的输出电流可以控制芯片工作周期、短路保护和过载保护
RT	用来外围调节过温保护，也可以用于外围调节VDD过压保护
CS	原边电流检测脚，通过检测CS电阻检测流过功率管的电流大小，通过该脚可以调节最大输出功率
VDD	芯片供电电源
GATE	图腾柱输出驱动外围功率管

## 典型应用



业务联系人: 陈小姐 电话/微信: 13714234168 QQ: 527772315

## 结构图



内部电路结构简图

## 极限参数

符号	参数		值	单位
$V_{DD}$	工作电压		30	V
$I_{OVP}$	VDD过电压时最大输入电流		10	mA
$V_{FB}$	FB引脚工作电压		-0.3 to 6	V
$V_{CS}$	CS引脚工作电压		-0.3 to 6	V
$P_D$	功率消耗		300	mW
ESD	ESD能力-人体模式		3000	V
	ESD能力-机械模式		300	V
$T_L$	焊接温度	20秒 SOT23-6L	220	°C
		20秒 DIP-8L	260	°C
$T_{STG}$	储存温度范围		-55 to +150	°C

## 推荐工作环境

符号	参数	最小~最大	单位
$V_{DD}$	VDD 电源电压	10~23	V
$T_{OA}$	工作环境温度	-20~85	°C
$P_O$	最大输出功率	0~60	W



业务联系人:陈小姐 电话/微信:13714234168 QQ:527772315

电气特性( $T_A=25^{\circ}\text{C}$ ,  $V_{DD}=16\text{V}$ , 除非另作说明)

符号	参数	环境	最小	典型	最大	单位
<b>电源电压(VDD Pin)</b>						
$I_{ST}$	启动电流			5.0	20.0	$\mu\text{A}$
$I_{OP}$	正常工作电流	$V_{FB}=3\text{V}$		1.5	2.5	$\text{mA}$
$UVLO_{OFF}$	开启电压		12.5	13.5	14.5	$\text{V}$
$UVLO_{ON}$	关闭电压		6	7	8	$\text{V}$
$V_{DD\_PULL}$	GATE上拉PMOS导通触发 电压			13		$\text{V}$
$V_{DD\_CLAMP}$	VDD引脚钳位电压	$I_{VDD}=10\text{mA}$	30	32	34	$\text{V}$
$V_{DD\_OVP}$	VDD过压保护电压		24	26	28	$\text{V}$
<b>电压反馈 (FB Pin)</b>						
$I_{FB}$	短路电流	$V_{FB}=0\text{V}$		0.4		$\text{mA}$
$V_{FB}$	FB开路电压	$V_{FB}=\text{OPEN}$		4.2		$\text{V}$
$D_{MAX}$	最大占空比		75	80	85	%
$V_{REF\_GREEN}$	进入PFM模式时基准电压点			1.4		$\text{V}$
$V_{REF\_CRM\_H}$	退出CRM模式时基准电压点			0.675		$\text{V}$
$V_{REF\_CRM\_L}$	进入CRM模式时基准电压点			0.575		$\text{V}$
$V_{OLP}$	进入OLP, FB电压			3.5		$\text{V}$
$T_{OLP}$	OLP延迟时间		80	88	96	$\text{ms}$
<b>电感 (CS Pin)</b>						
$T_{SS}$	软启动时间			4		$\text{ms}$
$T_{LEB}$	前沿消隐屏蔽时间			220		$\text{ns}$
$Z_{CS\_IN}$	CS输入阻抗			40		$\text{kohm}$
$T_{D\_OC}$	过流检测延迟时间			120		$\text{ns}$
$V_{TH\_L}$	峰值限制低端电压 ( $D_{MIN}=0\%$ )			0.75		$\text{V}$
$V_{TH\_H}$	峰值限制高端电压 ( $D_{MAX}=80\%$ )			0.9		$\text{V}$
<b>振荡器</b>						
$F_{OSC}$	PWM工作时频率		60	65	70	$\text{kHz}$
$F_{PFM}$	PFM工作最低频率			22		$\text{kHz}$
$\Delta F_{VDD}$	频率VDD电压稳定性			1		%
$\Delta F_{TEMP}$	频率温度稳定性	$-30-100^{\circ}\text{C}$		1		%
$F_{JITTER}$	频率抖动		-4		4	%
<b>门驱动输出(GATE Pin)</b>						
$V_{OL}$	GATE输出低电平	$V_{DD}=14\text{V}$ , $I_O=5\text{mA}$			1	$\text{V}$
$V_{OH}$	GATE输出高电平	$V_{DD}=14\text{V}$ , $I_O=5\text{mA}$	6			$\text{V}$



$T_R$	上升时间	$C_L=500\text{pF}$		123		ns
$T_F$	下降时间	$C_L=500\text{pF}$		71		ns
$V_{G\_CLAMP}$	GATE输出钳位电压	$V_{DD}=20\text{V}$		12		V
<b>过温保护 (RT Pin)</b>						
$I_{RT}$	RT端直流偏置电流			100		$\mu\text{A}$
$V_{OTP}$	过温保护检测电压		0.95	1	1.05	V
$T_{D\_OTP}$	过温检测防误触发屏蔽时间			32		CLK
$V_{RT\_NC}$	RT悬空电压			2.3		V
$V_{TH\_OVP}$	外围可调OVP直流电压			4		V



## 工作原理描述

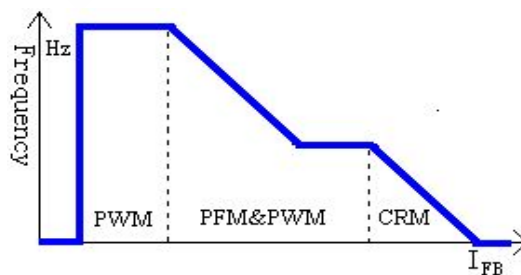
### 启动电流和欠压锁定

CR6855 是一款高集成度、低功耗的电流模式 PWM 控制芯片，该芯片适用于离线式 AC-DC 反激拓扑的中小功率电源模块。芯片内置固定 65kHz 工作频率；在轻载和无负载情况下自动进入 PFM 和 CRM，这样可以有效减小电源模块的待机功耗，达到绿色节能的目的。CR6855 具有很低的启动电流，因此一个 2M 欧姆的启动电阻和一个 10 $\mu$ F/50V 电容器相配合可以有效保证 VDD 电压正常启动。

CR6855 的启动/关闭电压被设定在 13.5V/7V。启动时，VDD 电容器必须通过启动电阻充电高于 13.5V，关闭时，VDD 电容上的电压必须低于 7V。这 6.5V 的迟滞电压有效地保证了芯片能够正常启动。

### 绿色节能

对小功率反激电源而言，主要的待机损耗包括传导损耗、开关损耗和控制芯片的损耗，而这些损耗都和开关频率有关。在轻负载或者无负载时，降低 PWM 工作频率，可以减小待机功耗。为了实现小于 100mW 的待机功耗，CR6855 采用了 PWM、PFM 和 CRM 相结合的控制方法：在中等负载或重载时，CR6855 工作在 PWM 模式，频率为 65kHz，通过调节脉冲宽度控制输出电压。FB 电压随着负载减小而减小，当 FB 反馈电压小于设定电压值  $V_{REF\_GREEN}$  时，内部模式控制器进入 PFM，振荡器的工作频率随着负载的降低而降低，并最终嵌位在 22kHz 附近。为了进一步降低待机功耗，CR6855 引入一种周期复位技术，当 FB 端的反馈电压进一步降低到小于  $V_{REF\_CRM\_L}$  时，内部逻辑电路在 PWM 的下降沿对寄存器复位，在 PWM 上升沿通过检测输出电压值对寄存器置位。内部振荡器频率保持不变，逻辑电路将会复位一些脉冲以至于在输出 GATE 的实际频率降低，从而进一步降低待机功耗。



CR6855 频率随 FB 端电流变化关系图

### 同步斜坡补偿

电流模式控制比普通的电压模式控制具有很多优点，但是同样存在着一些缺点。特别是当 PWM 占空比大于 50%，整个控制环路可能变得不稳定，抗干扰性能变差。CR6855 内置一个同



步的斜坡补偿可以提高系统的稳定性，防止电压毛刺产生的次谐波振荡。

### 短路保护和过载保护

CR6855提供了一个较好的短路和过载保护功能，当短路或过载发生的时候，FB反馈引脚的电压将会升高，当电压超过3.5V，内部探测电路检测到该状态并延迟88ms以后发出一个信号控制关断GATE输出，然后VDD电压跌破UVLO<sub>ON</sub>电路重启。

### 软启动

每一次VDD电源启动瞬间，CR6855芯片内部都将触发软启动功能，即在VDD电压达到UVLO<sub>OFF</sub>以后，在大约4ms时间内，峰值电流从0上升到最大值峰值电流，以减少电源启动期间功率管电压应力。注意：无论何种保护导致的VDD再次启动，都必将触发软启动功能。

### 前沿消隐(LEB)

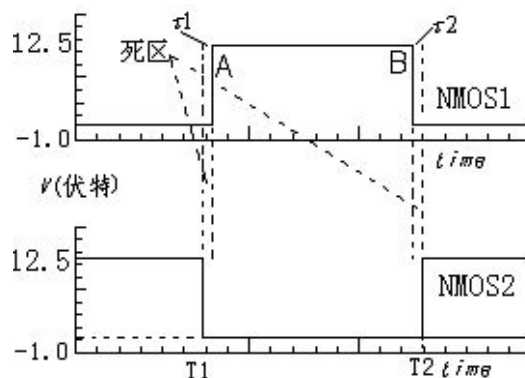
开关管的每次开启不可避免带来开关毛刺，它通过R<sub>CS</sub>采样后，对内部逻辑电路带来干扰，引起内部寄存器的误动作。为了消除开关毛刺的影响，CR6855中设计了220ns的前沿消隐电路，它可以代替传统的外接RC滤波电路，节省外围元件。

### 过压保护 (OVP)

为了提高芯片的可靠性，CR6855中集成了VDD过压保护电路，当VDD电压超过26V时，关闭GATE输出，如果VDD电压继续升高到32V时，芯片内部VDD嵌位电路触发工作，同时从VDD到地的泄流电路开启，防止芯片VDD电压进一步上升。

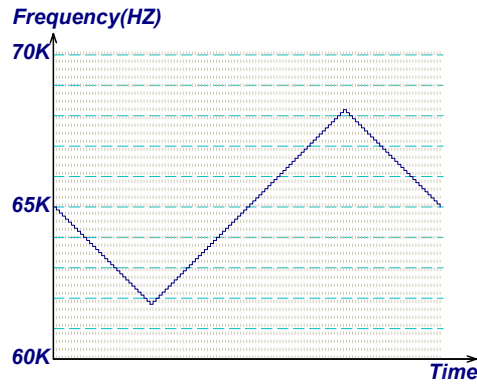
### 输出驱动和软钳位

CR6855输出采用图腾柱结构驱动外围功率MOS管；为了减小驱动时的贯通电流，引入了死区时间，如图：当一个NMOS关断后，另外一个NMOS才开启；同时，为了保护外围的功率管不会发生栅击穿和钳位齐纳管的电流饱和，在输出上采用了软钳位技术。



## 低电磁干扰技术 (Low EMI)

CR6855引进了频率低电磁干扰技术。如下图所示，内部振荡器频率可自行调节。整个上升周期包括128脉冲，抖动范围在-4%到+4%。因此这个功能可以使对电源模块的电磁干扰降到最低。

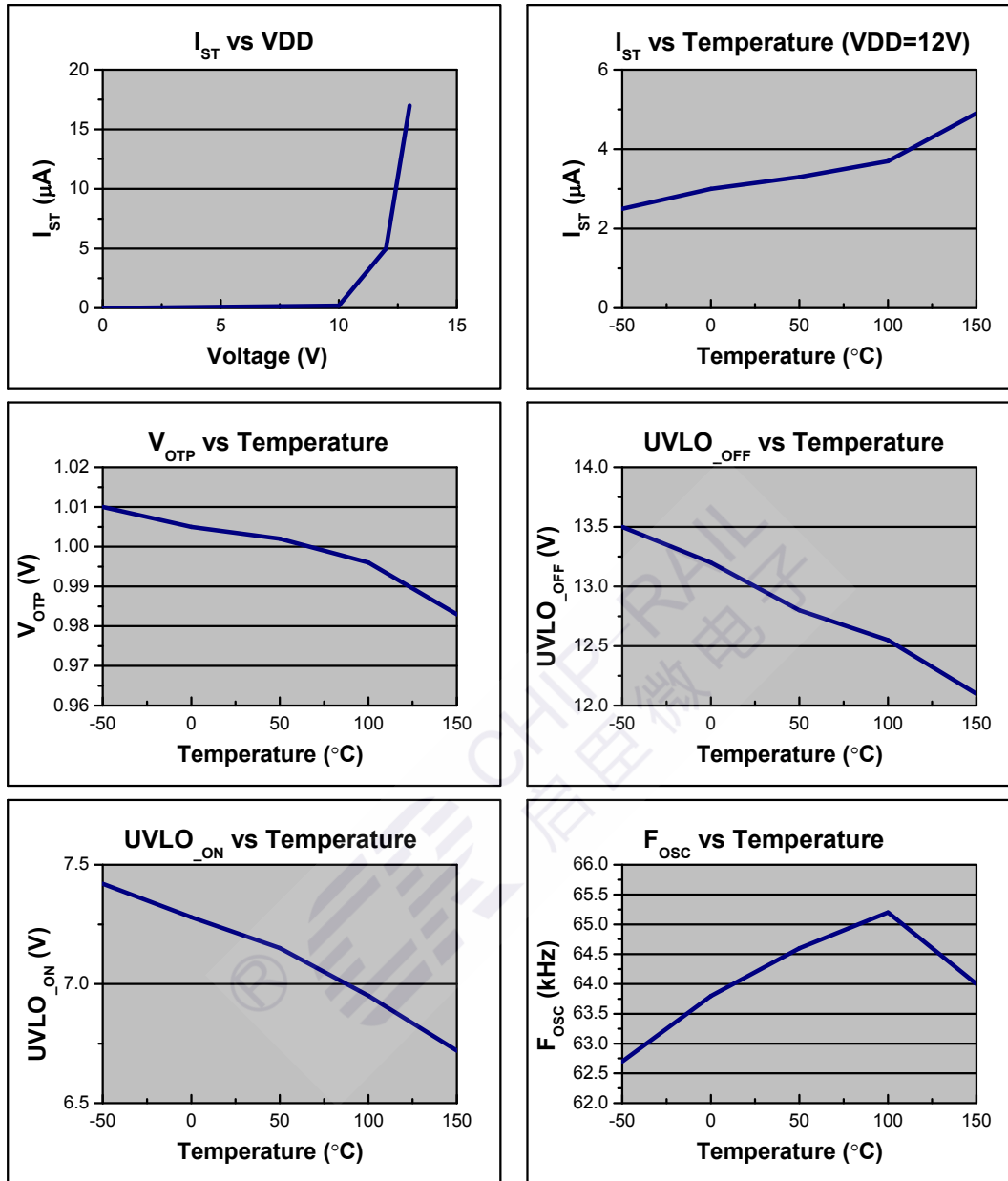


Frequency low EMI





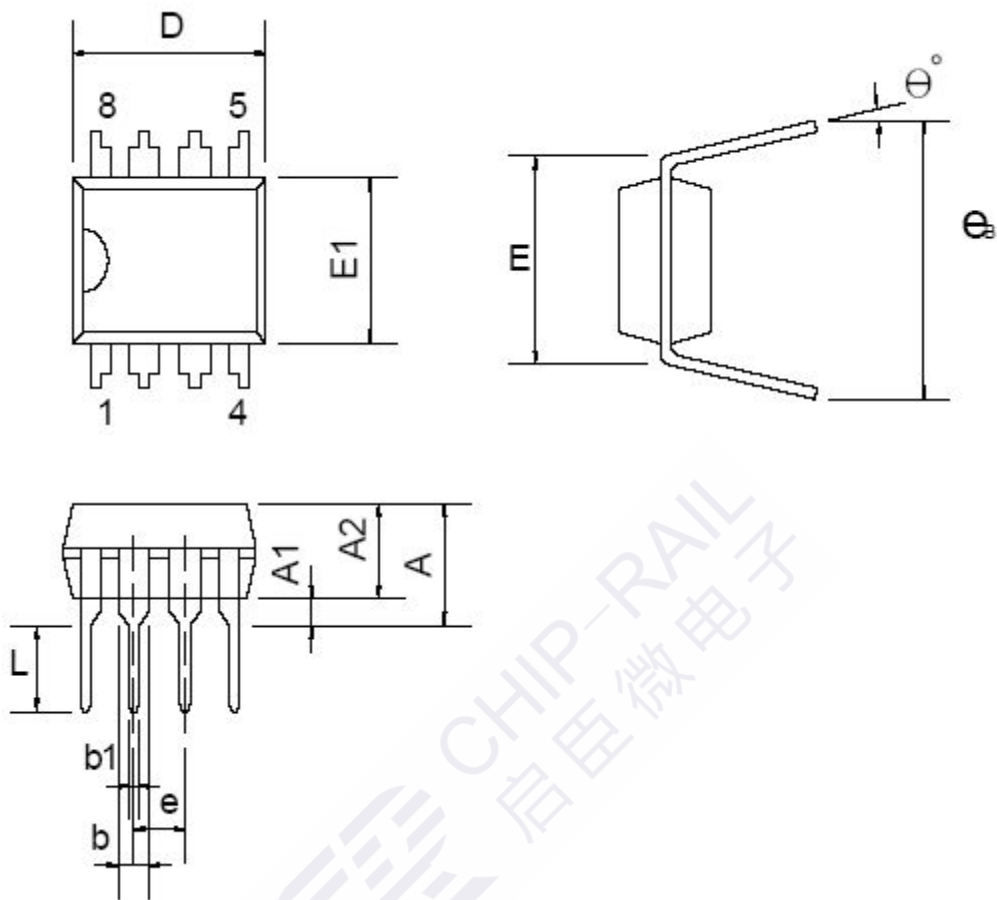
## 特性曲线及波形

(V<sub>DD</sub>=16V, T<sub>A</sub>=25°C 除了另作说明)。

业务联系人:陈小姐 电话/微信:13714234168 QQ:527772315

## 封装尺寸

## DIP-8L



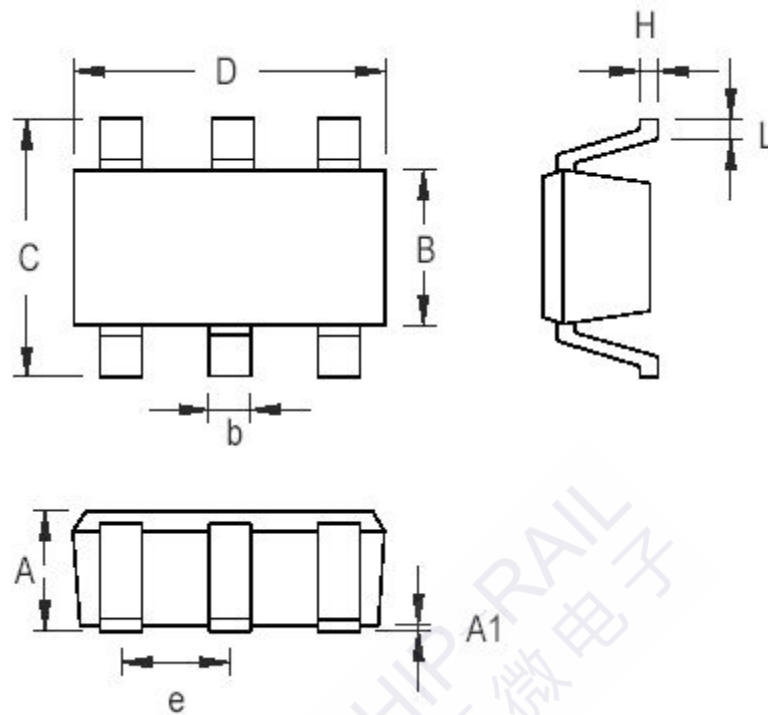
## 尺寸描述

符号	毫米			英寸		
	最小	典型	最大	最小	典型	最大
A			5.334			0.210
A1	0.381			0.015		
A2	3.175	3.302	3.429	0.125	0.130	0.135
b	1.470	1.524	1.570	0.058	0.060	0.062
b1	0.380	0.460	0.510	0.015	0.018	0.021
D	9.017	9.271	10.160	0.355	0.365	0.400
E	7.620	7.870	8.25	0.300	0.310	0.325
E1	6.223	6.350	6.477	0.245	0.250	0.255
e	2.500	2.540	2.580	0.098	0.100	0.102
L	2.921	3.302	3.810	0.115	0.130	0.150
eB	8.509	9.017	9.525	0.335	0.355	0.375
$\theta^\circ$	0°	7°	15°	0°	7°	15°



业务联系人: 陈小姐 电话/微信: 13714234168 QQ: 527772315

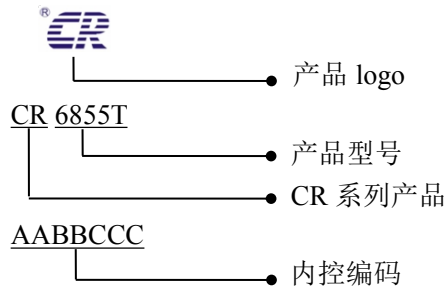
## SOT23-6L



符号	单位 (毫米)		单位 (英寸)	
	最小	最大	最小	最大
A	0.700	1.150	0.028	0.045
A1	0.000	0.100	0.000	0.004
B	1.397	1.803	0.055	0.071
b	0.300	0.559	0.012	0.022
C	2.591	3.000	0.102	0.118
D	2.692	3.099	0.106	0.122
e	0.838	1.041	0.033	0.041
H	0.080	0.254	0.003	0.010
L	0.300	0.610	0.012	0.024



## 印章信息

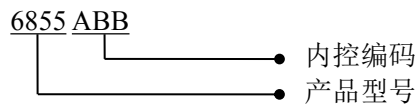


## 订购信息

产品型号	封装类型	包装材质	一管	一盒	一箱
CR6855	DIP-8L	料管	50	2000	20000

产品最小订购量为 2000 片，即一盒的芯片数量。

## 印章信息



## 订购信息

产品型号	封装类型	包装材质	一盘	一盒	一箱
CR6855	SOT23-6L	编带	3000	30000	120000

产品最小订购量为30000片，即一盒的芯片数量。



业务联系人: 陈小姐 电话/微信: 13714234168 QQ: 527772315