



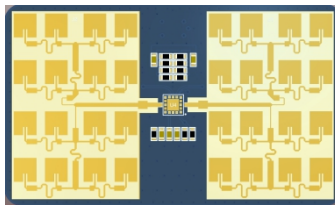
24G 生物感知雷达
呼吸睡眠探测 - R24BBD1
Product Manual (Ver. 1.1) 参考

R24BBD1_生物感知雷达

产品手册 (V1.1)

产品特点

- 静止人体探测
- 生命体征检测
- 24GHz 毫米波雷达传感器
- 基于多普勒雷达技术，实现雷达扫描区域人员感知功能；
- 实现运动人员及静止人员的同步感知功能；
- 人体睡眠质量监测最大距离： $\leq 2.75\text{m}$
- 人体呼吸频率探测最大距离： ≤ 1.5 米
- 天线波束宽度：
 - R24BBD1: 水平 40° / 垂直 40° 扇形波束
- 具备场景识别能力，识别有人/无人及人员活动状态，输出体动
- 不受温度、湿度、噪声、气流、尘埃、光照等影响，适合恶劣环境；
- 输出功率小，长时间照射对人体无伤害；
- 无人到有人探测时间：0.5 秒以内
- 有人到无人探测时间：大于 1 分钟



R24BBD1

型号说明

- ◇ R24BBD1 - 窄波束人体感知雷达传感器，40 度/40 度扇形波束
(测量精度高，建议在 6 米距离内使用)

产品应用

睡眠探测应用：

- ✧ 睡眠监控（睡眠曲线）

呼吸探测应用：

- ✧ 呼吸频率监测

产品封装

 体积：≤46MM×27.5MM×5MM

 接口：PITCH 2.0MM 接口，双排插针

目 录

1. 概述.....	4
2. 电气特性及参数.....	5
2.1. 检测角度及距离.....	5
2.2. 电气特性.....	5
2.3. RF 性能.....	5
3. 模块尺寸及引脚说明.....	6
3.1. 模块尺寸封装.....	6
3.2. 引脚说明.....	6
3.3. 使用接线图.....	7
4. 主要工作性能及.....	7
4.1. 雷达模块工作范围.....	7
4.2. 主要功能及性能.....	7
5. 雷达工作及安装方式.....	8
5.1. 安装方式.....	8
5.2. 雷达模块工作模式.....	9
6. 典型应用模式.....	10
6.1. 智能家电应用.....	10
6.2. 家居场所应用.....	10
6.3. 卧室安装应用.....	11
6.4. 节能控制应用.....	11
6.5. 健康生活应用.....	11
7. 注意事项.....	12
7.1. 启动时间.....	12
7.2. 有效探测距离.....	12
7.3. 雷达生物探测性能.....	12
7.4. 电源.....	12
8. 常见问题.....	13
9. 免责声明.....	13
10. 版权说明.....	13
11. 联系方式.....	13
12. 历史版本更新说明.....	14

1. 概述

R24BBD1 雷达模块是采用毫米波雷达技术，实现的人体运动感知、人体生物感知以及人体呼吸探测的雷达探测模块。本模块基于增强多普勒雷达信号处理机制，通过对人员运动的多普勒参数及人员的生理参数同步感知技术，实现特定场所内人员状态的无线感知。

本模块三十二阵元天线形式：宽波束雷达模块，宽波束雷达模块主要适用于置顶安装模式，实现大角度范围的雷达探测；如果用于水平或倾斜安装，需要关注实际场景的遮挡，才能实现更远距离范围的雷达探测功能。

本雷达模块具有如下工作特点：

- ◇ 实现运动人员及静止人员（静坐、睡眠）的同步感知功能；
- ◇ 能保持检测到 静止人员 的探知，保证实时输出
- ◇ 能保持检测到 睡眠人员 的睡眠呼吸等相关信息，记录相关睡眠时间曲线信息
- ◇ 能快速输出目标距离雷达的远离和靠近状态
- ◇ 检测各种运动幅度，并实时输出数值状态
- ◇ 将检测对象限制于具备生物特征的人员（运动或静止），剔除环境内其它无生命物体的干扰；
- ◇ 本模块对非生命类物体干扰有效剔除，也可实现非生命类运动物体检测；
- ◇ 产品支持二次开发，适应多种场景应用；
- ◇ 通用 UART 通信接口，提供通用协议
- ◇ 预留 4 组 I²C，可根据用户定义输入输出，或者做简单的接口模拟
- ◇ 本模块输出功率小，对人体无危害；
- ◇ 本模块不受温度、光照、粉尘等因素影响，灵敏度高，应用领域广泛。

2. 电气特性及参数

2.1. 检测角度及距离

参数内容	最小值	典型值	最大值	单位
R24BBD1 (32 点窄波束天线)				
睡眠人员感知距离	-	-	2.75	米
睡眠人员呼吸感知距离	0.5		1.5	米
雷达探测角度 (水平)	-		-	度
雷达探测角度 (俯仰)	-		-	度

2.2. 电气特性

工作参数	最小值	典型值	最大值	单位
工作电压 (VCC)	4.5	5.0	6	V
工作电流 (I _{CC})	90	93	100	mA
工作 I/O 灌入/输出电流 (I _{I/O})	—	8	20	mA
工作温度 (T _{OP})	-20	-	+60	°C
存储温度 (T _{ST})	-40	-	+80	°C

2.3. RF 性能

发射参数				
工作频率 (f _{TX})	24.0	-	24.25	GHz
发射功率 (P _{out})	-	-	6	dBm

3. 模块尺寸及引脚说明

3.1. 模块尺寸封装

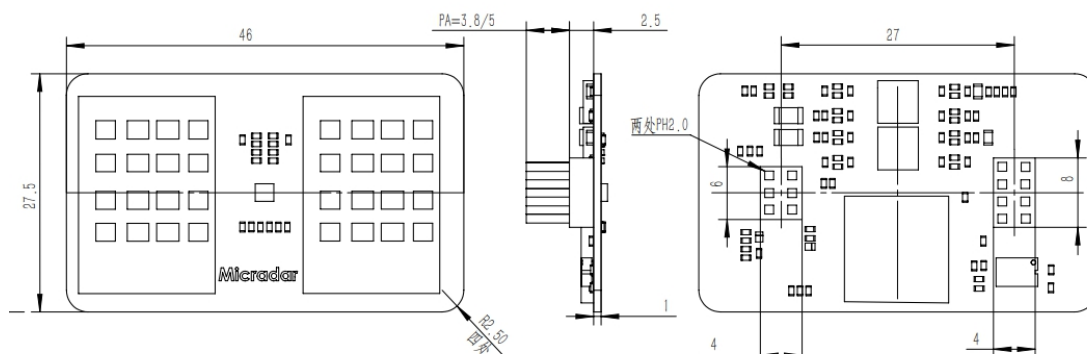


图 1 雷达模块结构示意图

3.2. 引脚说明

接口	引脚	描述	典型值	说明
接口 1	1	5V	5.0V	电源输入正端
	2	GND		地
	3	RX		串口接收
	4	TX		串口发送
	5	S1	3.3V/0V	有人/无人
	6	S2	3.3V/0V	活跃/静止
接口 2	1	3V3	3.3V	输出电源
	2	GND		地
	3	SL		保留
	4	SD		保留
	5	GP1		备用扩展引脚
	6	GP2		备用扩展引脚
	7	GP3		备用扩展引脚
	8	GP4		备用扩展引脚

- 注：
- 1) S1 输出：高电平-有人，低电平-无人；
 - 2) S2 输出：高电平-活跃，低电平-静止
 - 3) GP1~GP4 为参数选择控制端，可根据用户需求重定义。
 - 4) 本接口输出信号均为 3.3V 电平。

3.3. 使用接线图

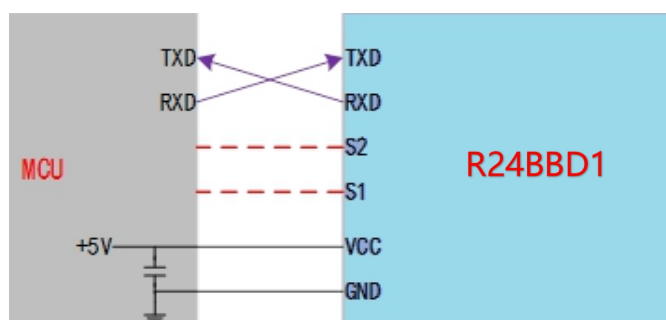


图 2 雷达模块与外设连线示意图

4. 主要工作性能及

4.1. 雷达模块工作范围

R24BBD1 雷达模块波束覆盖范围如图 4 所示。雷达覆盖范围为水平 40° 、俯仰 40° 的立体扇形区域。

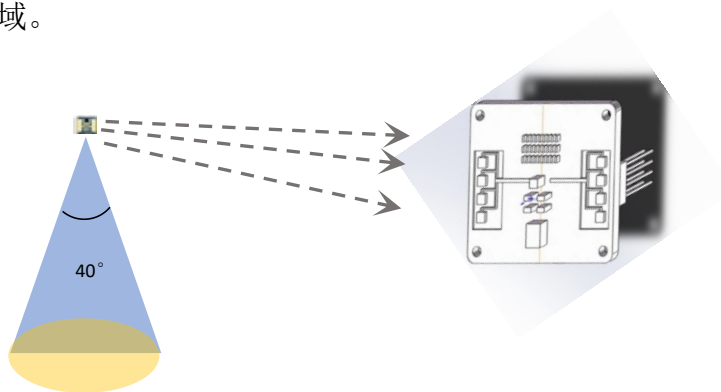


图 4 R24BBD1 雷达覆盖区域示意图

受雷达波束特性影响，雷达在天线面法线方向作用距离比较远，但是偏离天线法线方向作用距离会变短。

当雷达置顶安装或倾斜安装时，受雷达波束范围及有效辐射空间影响，雷达作用范围会减小，需要在使用时注意。

4.2. 主要功能及性能

本雷达模块主要功能包括：

A、呼吸检测功能；

(1) 最大检测距离： ≤ 2.75 米；

(2) 反映时间： $\leq 60s$ ；

B、呼吸频率统计功能：

(3) 最大的检测距离： ≤ 1.5 米；

- (4) 最大呼吸探测频率： ≤ 30 次；
- (5) 最小呼吸探测频率： ≥ 12 次；
- C、睡眠质量评估功能；
- D、睡眠时间记录功能；
- E、环境状态评估功能；
- F、预警设计功能。

5. 雷达工作及按照方式

5.1. 安装方式

本雷达模块建议根据不同使用功能选择相对应的安装方式。

5.1.1 呼吸频率统计功能

对于呼吸频率统计功能，需要保持雷达与胸腔的位置在 0.5m--1.5m 范围内，且需让胸腔暴露在雷达的天线探测范围内。

（建议雷达使用置顶或者倾斜安装）

5.1.2 睡眠质量评估功能

当需要使用睡眠探测雷达的睡眠质量评估和睡眠时间记录功能时，安装方式只可选择置顶安装或者倾斜安装，雷达安装高度不高于 2.75 米，安装场景只适合用于卧室床顶等休息区域。

注意：

- A、上述不同安装方式，均需要雷达主波束覆盖人体主要活动区域，并尽可能法线方向正对；
- B、斜下安装时，由于覆盖区域水平投影变化，水平作用距离将对应减小；
- C、模块工作时，模块表面不应该有金属物遮挡；
- D、受电磁波传输特性影响，雷达作用距离与目标 RCS、目标覆盖物材质及厚度相关联，雷达有效作用距离会有一定程度变化。
- E、对应静止状态人体探测，不同体位会对雷达作用距离有影响，雷达不保证所有状态均达到最大作用距离。

5.2. 雷达模块工作模式

雷达模块通过统计分析处理后，综合评估当前检测区域人员状态，用户可以直接利用该结果。

状态运行模式

本模式下，雷达模块周期性给出当前雷达探测区域内人员的存在性状态及运动状态，主要状态包括：

- 1) 无人；
- 2) 有人、静止；
- 3) 有人、活动；

状态运行模式下，为了环境状态判断准确性，雷达模块内部进行了逻辑判别工作，雷达模块状态输出逻辑如下：

A、雷达设备只有当检测到状态改变时，雷达才有相对应的状态输出；反之，雷达保持静默；

B、雷达从无人状态切换到有人状态（运动、接近、远离）属快速切换状态，切换时间 $\leq 1s$ ；

C、雷达从有人状态切换到无人状态，需要经过多次状态确认，切换时间 ≥ 1 分钟；

睡眠探测模式

本模式下，雷达模块周期性给出当前雷达探测区域内人员的睡眠状态以及呼吸频率，主要状态包括：

- 4) 睡眠质量评估：清醒、深睡、浅睡；
- 5) 入床离床判断；
- 6) 呼吸频率统计；
- 7) 呼吸信号判断：憋气异常、好、运动异常、急促呼吸异常、

睡眠探测模式下，为了睡眠相关状态判断准确性，雷达模块有特定的安装方式和安装高度限制：

D、当需要使用睡眠功能中的呼吸频率统计功能时，安装方式只可选择置顶安装或者倾斜安装，保持雷达与胸腔的位置在 0.5 米~1.5 米之间

E、当需要使用睡眠探测雷达的睡眠质量评估和睡眠时间记录功能时，安装方式只可选择置顶安装或者倾斜安装，雷达安装高度不高于 2.75 米，安装场景只适合用于卧室床顶等休息区域

6. 典型应用模式

本模块主要应用与家居、家电、节能灯控、健康家居等场景，下面针对典型场景的应用模式进行说明。

6.1. 智能家电应用

雷达安装于家电设备内部，并实时监测家电设备工作面人员状况，设备根据工作面人员状态（有人/无人、活动/静止、接近/远离），实时或准实时调整设备工作模式（工作、低功耗、待机、关机等），实现家电智能化。

该应用场景下，雷达安装于设备雷达，根据设备工作常规性质，雷达设置水平安装或倾斜安装，保证雷达波束能够覆盖设备工作主要区域。

常规家电设备包括：

- ◆ 智能电视
- ◆ 智能音箱
- ◆ 智能空调
- ◆ 其它智能家电设备

6.2. 家居场所应用

针对家居、酒店、办公室、卫生间等场所，需要对场所内有无人员进入或人员是否运动进行实时探测，进而实现诸如安防、电器控制、人员监测等方式，且能够有效避免隐私问题。本雷达安装于房间内，可以实时监测房间内有无运动目标、人员运动方向、有无人员等。并通过物联网传输方式及手段，结合相关物联网支撑平台，实现相关场所的有效应用。

本雷达可以应用于以下方面：

- ◆ 家居安防
- ◆ 酒店管理及监控

- ◆ 社区康养人员监控

- ◆ 办公室监控

6.3. 卧室安装及应用

针对特定应用，实时卧床人员相关信息，比如有人/无人、睡眠状态、睡眠深度、运动信息等，进而给出相关信息，实现特定应用。该模式下，雷达需要置顶安装。

基于该模式应用，可以实现应用包括

- ◆ 老人看护

- ◆ 康养看护

- ◆ 酒店应用

- ◆ 家庭健康

6.4. 节能控制应用

基于本雷达运动目标探测及生物特征探测，雷达可以在节能控制方面有较好应用，主要应用模式如下：

- ◆ 家庭电器节能

- ◆ 办公室电器节能控制

- ◆ 路灯节能控制

6.5. 健康生活应用

基于本雷达对睡眠人员的睡眠状态和呼吸频率探测特征，雷达可以在健康生活方面比较好的应用，主要应用模式如下：

- ◆ 智能健康家电联动应用

7. 注意事项

7.1. 启动时间

由于本模块在初始上电开始工作时，需要对模块内部电路完全复位，并对环境噪声进行充分评估，才能保证模块正常工作。因此模块初始上电工作时，需要开机稳定时间 $\geq 30s$ ，才能保证后续输出参数的有效性。

7.2. 有效探测距离

雷达模块的探测距离与目标 RCS、环境因素关联较大，有效探测距离可能随着环境及目标改变而变化，本模块暂时不具备测距功能，因此有效探测距离在一定范围波动属于正常现象。

7.3. 雷达生物探测性能

由于人体生物特征属于超低频、弱反射特征信号，雷达处理中需要相对长时间累积处理，在累积过程中，可能诸多因素影响雷达参数，因此偶发性的探测失效是正常现象。

7.4. 电源

雷达模块对电源品质的要求，高于常规低频电路。在对模块供电时，要求电源无门限毛刺或纹波现象，且有效屏蔽附件设备所带来的电源噪声。

雷达模块需良好的接地，由于其他电路带来的地噪声，也可能引起雷达模块性能下降甚至工作异常；最常见的是导致探测距离变近或误报率增加。

为了保证模块内部 VCO 电路的正常工作，对本模块供电要求为 $+5V \sim +6V$ 供电，电压纹波 $\leq 100mV$ 。

外部电源必须提供足够的电流输出能力和瞬态响应能力。

8. 常见问题

干扰因素：雷达属于电磁波探测传感器，活动的非生命体会导致误报。金属，液体的运动，会导致误判。通常，电风扇，贴近雷达的宠物，金属窗帘的晃动都会引起误判。雷达需要在安装角度做规划。

非干扰因素：雷达电磁波会穿透人体的衣物，窗帘，薄木板，玻璃。需要根据应用，决定雷达的安装角度以及性能。

半干扰因素：雷达判断人体存在，不适合直接面对空调。空调内部电机会导致雷达误判。需要雷达产品不直接面对空调。或者同空调同一方向。

9. 免责声明

我认为，在出版时尽量做到文档描述的准确无误。考虑到产品的技术复杂性及工作环境的差异性，但仍难以排除个别不准确或不完备之描述，故本文档仅作用户参考之用。我公司保留在不通知用户的情况下对产品作出更改的权利，我公司不做任何法律意义上的承诺和担保。鼓励客户对产品和服务工具最近的更新提出意见。

10. 版权说明

本文档所提及的元件及器件，皆为对其版权持有公司所公布之资料之引用，其修改和发布的权利均属于其版权持有公司，请在应用时通过适当的渠道确认资料的更新情况以及勘误信息，我公司不对这些文档具有任何权利和义务。

11. 联系方式

云帆瑞达科技（深圳）有限公司

电子邮箱：sales@micradar.cn

annie@micradar.cn

电话：0755-88602663

地址：深圳市福田区天安创新科技广场二期西座 501A

12. 历史版本更新说明

Revision	Release Data	Summary
V1.0_210818	2021/8/18	初稿
V1.1_220221	2022/02/21	修改引脚说明中 S2 的对应关系