

转速传感器信号隔离变送器

产品特点

- ◆ 转速传感器信号直接输入，方波信号输出
- ◆ 正弦波、锯齿波信号输入，方波信号输出
- ◆ 200mV 峰值微弱信号的放大与整形
- ◆ 不改变原波形频率，响应速度快
- ◆ 电源、信号：输入/输出 3000VDC 三隔离
- ◆ 辅助电源：5V、12V、15V 或 24V 直流单电源供电
- ◆ 低成本、超小体积，使用方便，可靠性高
- ◆ 标准的 DN35 导轨安装
- ◆ 工业级温度范围: - 45 ~ + 85 °C

典型应用

- ◆ 转速传感器信号隔离、采集及变换
- ◆ 汽车速度测量
- ◆ 汽车 ABS 防抱死制动系统
- ◆ 转速信号放大与整形
- ◆ 地线干扰抑制
- ◆ 电机转速监测系统
- ◆ 速度测量与报警
- ◆ 信号无失真变送和传输

产品型号及定义

DIN11 IPO Sx - Px - Ox

正负输入信号		电源		输出电平信号	
代码	幅度峰峰值 (VP-P)	代码	电源	代码	电压
S1	200mV~50V	P1	DC24V	O1	0-5V
S2	5V	P2	DC12V	O2	0-12V
S3	12V	P3	DC5V	O3	0-24V
S4	24V	P4	DC15V	O4	集电极开路输出
S8	用户自定义	P8	用户自定义	O8	用户自定义

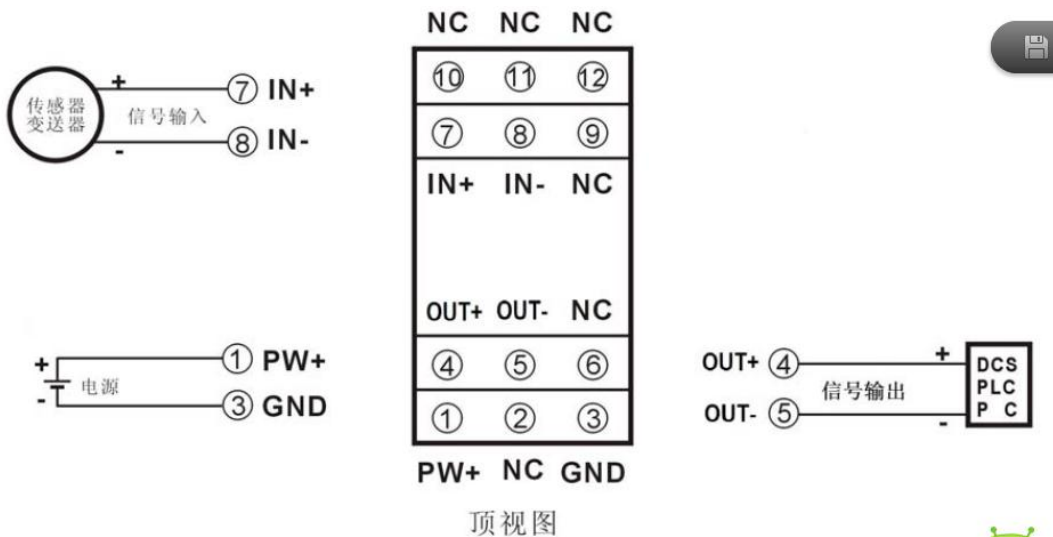
产品选型举例

例子	输入信号	供电电源	输出信号	型号
例 1	汽车转速传感器 正弦波 VP-P : 200mV~10V	24VDC	0-5V	DIN11 IPO S1-P1-O1
例 2	汽车转速传感器 正弦波 VP-P : 200mV~10V	5VDC	0-10V	DIN11 IPO S1-P2-O4

技术参数

参数名称		测试条件	最小	典型值	最大	单位
隔离电压		1min	1500	3000		VDC
信号输入	幅值 (VP-P)		0.2	10	60	V
	频率		0	10	500	KHz
	输入阻抗		10			kΩ
	输入电流	5V 输入		0.45		mA
信号输出	幅值 (VP-P)	O1:输出电平 0-5V		5		V
	频率		0	10	500	KHz
	电压 (高电平)	O1:输出电平 0-5V		5		V
	电压 (低电平)			0	0.05	V
	电流 (高电平)			2	5	mA
	电流 (低电平)			2	8	mA
	电压	O4:集电极开路输出		5	30	V
	电流			3	10	mA
响应时间				20		US
辅助电源	电压	用户自定义	3.3	12	24	VDC
	电流	VD=12V		42	1	mA
辅助电源功耗			0.3	0.5	1	W
工作环境温度			-45		80	°C
贮存温度			-55		85	°C

引脚定义



代号	引脚	功能	代号	引脚	功能
1	PW+	供电电源正	7	IN+	信号输入正
2	NC	空脚	8	IN-	信号输入负
3	GND	供电电源负	9	NC	空脚
4	OUT+	信号输入正	10	NC	空脚
5	out-	信号输出负	11	NC	空脚
6	NC	空脚	12	NC	空脚