

IBF17 系列 接触电阻导通电阻四线毫欧电阻信号隔离转换器

产品特点:

- 四线测量法, 内置高精度恒流源
- 1mS 高速转换, 转换精度 0.5%以内
- 工业级温度范围: -40 ~ +85 °C
- 电源、信号: 输入/输出 3000VDC 三隔离
- 5VDC, 12VDC, 15VDC, 24VDC±10%单电源供电
- 大于 5V 供电的产品时内部有反接保护。
- 0-100mΩ/0-200mΩ/0-500mΩ/0-1Ω/0-10Ω 等电阻信号输入
- 国际标准信号 0-5V/0-10V/4-20mA 输出
- 有较强的抗 EMC 电磁干扰和抑制高频信号空间干扰特性
- 标准 DIN35 安装
- 外形尺寸 79x69.5x25mm



图 1 产品外观图

产品应用

- 接触电阻信号测量
- 导通电阻测量
- 电阻信号转成电压信号
- 高精度电阻测量
- 接插件电阻测量
- 继电器导通电阻测量
- 开关导通电阻测量
- 低阻产品质量检测

产品概述:

IBF17 系列四线毫欧电阻信号隔离放大器是一种将微小的电阻信号隔离放大、转换成按比例输出的直流信号导轨安装变送模块。产品广泛应用于机器设备、接插件生产线、机械继电器生产线、仪器仪表、医疗设备、工业自控等行业。此系列模块内部嵌入了一个高效微功率的电源, 向输入端和输出端提供隔离的电源和一个模拟信号输出的光电耦合隔离放大器, 输入的电阻采用的是四线测量法, 消除了测量导线带来的阻值误差, 产品内部集成了一个高负载能力的基准电流源输出, 用于给测量的电阻提供测量用的电流。由于内部采用了线性光电隔离技术相比电磁隔离具有更好的抗 EMC 干扰和空间电磁干扰。



IBF17 - RM□ - P□ - V/A□

输入型号:		供电电源: P		输出型号:	
	代码	P	代码	电流: A	代码
0-100mΩ	RM1	24VDC	P1	0-20mA	A3
0-200mΩ	RM2	12VDC	P2	4-20mA	A4
0-500mΩ	RM3	5VDC	P3	用户自定义	Au
0-1Ω	RM4	15VDC	P4		
0-5Ω	RM5	用户自定义	Pu	0-5V	V1
0-10Ω	RM6			0-10V	V2
用户自定义	RMu			用户自定义	Vu

产品选型举例:

例 1: 输入: 0-100 mΩ 辅助电源: 24V 输出: 4-20mA

产品型号: **IBF17-RM1-P1-A4**

例 2: 输入: 0-200 mΩ 辅助电源: 12V 输出: 0-5V

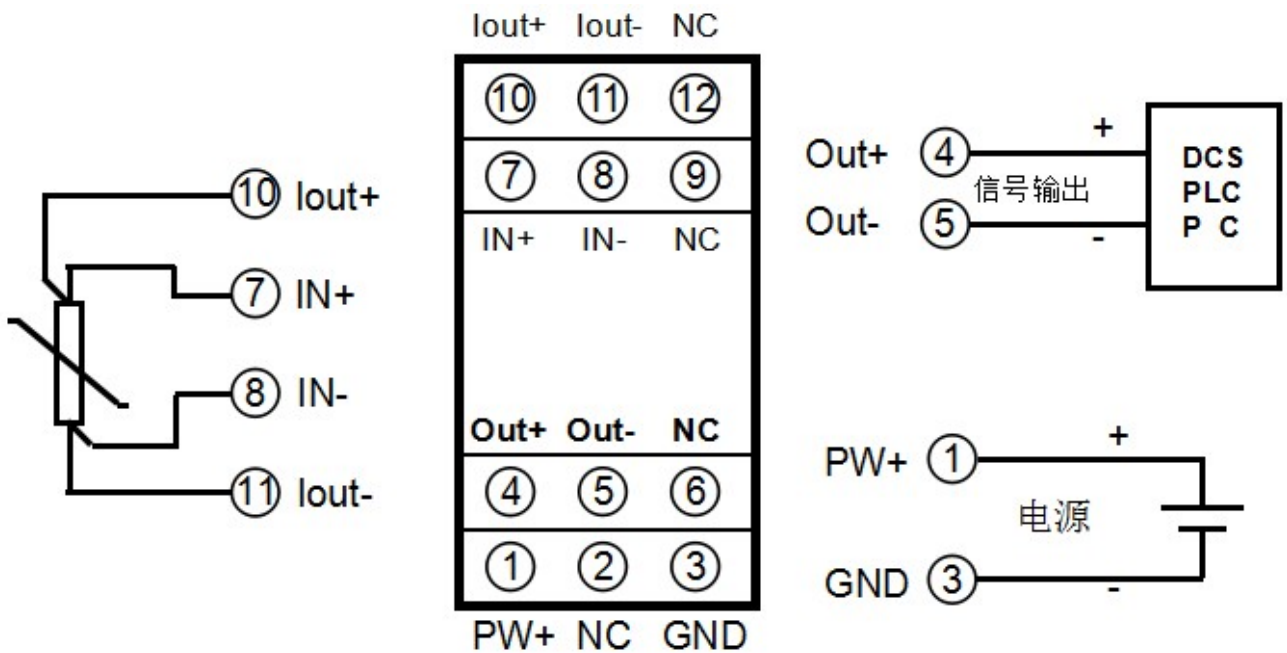
产品型号: **IBF17-RM2-P2-V1**

产品技术参数

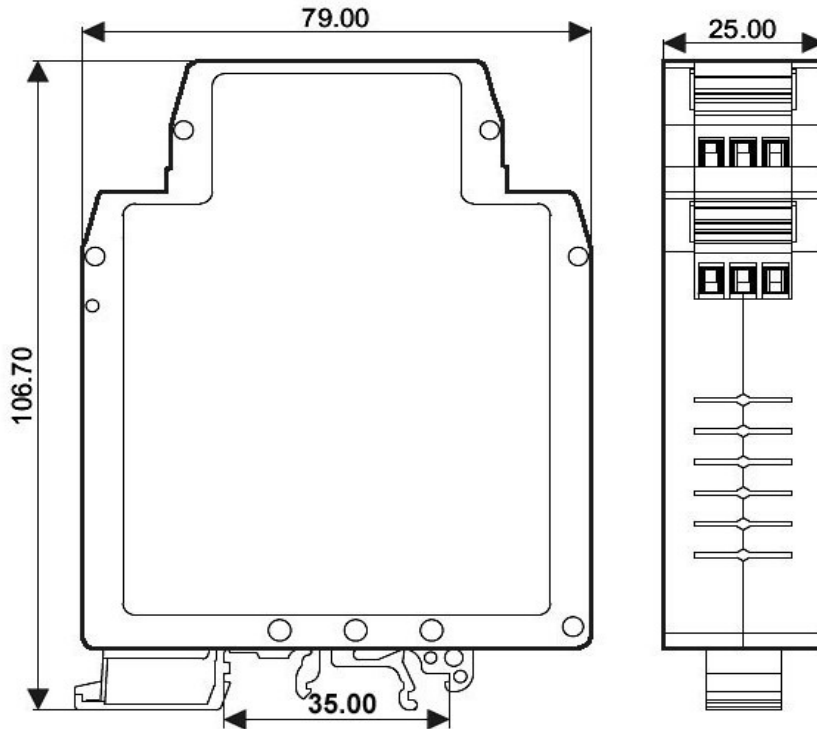
参数名称		测试条件	最小	典型值	最大	单位
隔离电压		1min		3000		VDC
增益温漂				100		ppm/°C
非线性度				0.1	0.5	%FSR
信号输入			0	200	10000	mΩ
恒流源电流				40	100	mA
输入失调电压				50		uV
输入阻抗			10M			Ω
信号输出	电压		0		15	V
	电流		0		30	mA
负载能力	电压	Vout=10V		1		kΩ
	电流		0	250	350	Ω
频率响应		-3DB		1		mS
信号输出纹波		不滤波		10	20	mVRMS
信号电压温漂					0.2	mV/°C
辅助电源	电压	用户自定义	5	12	24	VDC
	功耗			0.4	1	W
工作环境温度			-40		85	°C
贮存温度			-40		85	°C

引脚定义:

引脚	名称	描述	引脚	名称	描述
1	PW+	电源正端	7	IN+	电阻信号输入正端
2	NC	空脚	8	IN-	电阻信号输入负端
3	GND	电源负端	9	NC	空脚
4	Out+	模拟信号输出正端	10	Iout+	恒流源正端
5	Out-	模拟信号输出负端	11	Iout-	恒流源负端
6	NC	空脚	12	NC	空脚



外形尺寸: (单位: mm)



可以安装在标准 DIN35 导轨上

注意事项:

- 1、使用前根据装箱单, 以及产品标签, 仔细核对和确认产品数量、型号和规格。
- 2、使用时必须按所选产品型号对应的接线参考图, 正确连接信号输入、输出和电源线, 检查无误后再接通电源和信号。
- 3、当用表笔直接测量信号时, 请将端子旋紧。
- 4、使用环境应无导电尘埃和破坏绝缘、金属的腐蚀性气体存在。
- 5、集中安装时, 安装间距 $\geq 10\text{mm}$ 。
- 6、产品出厂时已调校好, 请勿随意调校。确需现场调校时, 请与我公司联系。
- 7、产品为一体化结构, 不可拆卸, 同时应避免碰撞和跌落。本产品质保 2 年, 在此期间, 本公司免费维修或更换。人为损坏或者涂改和撕下产品上的任何标贴的概不退换。
- 8、产品内部未设置防雷击电路, 当产品的输入、输出馈线暴露于室外恶劣气候环境之中时, 请注意采取防雷措施。
- 9、产品规格更新时恕不另行通知。

保修:

本产品自售出之日起两年内, 凡用户遵守贮存、运输及使用要求, 而产品质量低于技术指标的, 可以返厂免费维修。因违反操作规定和要求而造成损坏的, 需交纳器件费用和维修费。

版权:

版权 © 2021 深圳市贝福科技有限公司。

如未经许可, 不得复制、分发、翻译或传输本说明书的任何部分。本说明书如有修改和更新, 恕不另行通知。

商标:

本说明书提及的其他商标和版权归各自的所有人所有。

版本号: V1.0

日期: 2021 年 10 月