

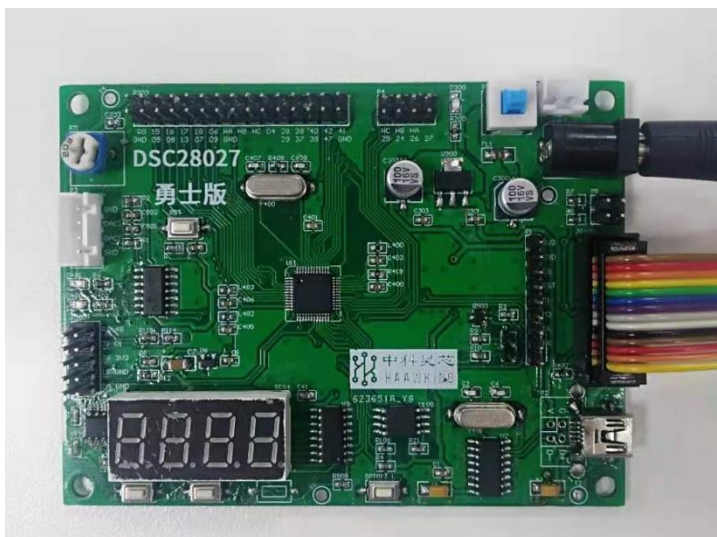
Haawking 28027 开发板的硬件及连接说明

一. 开发板的器件

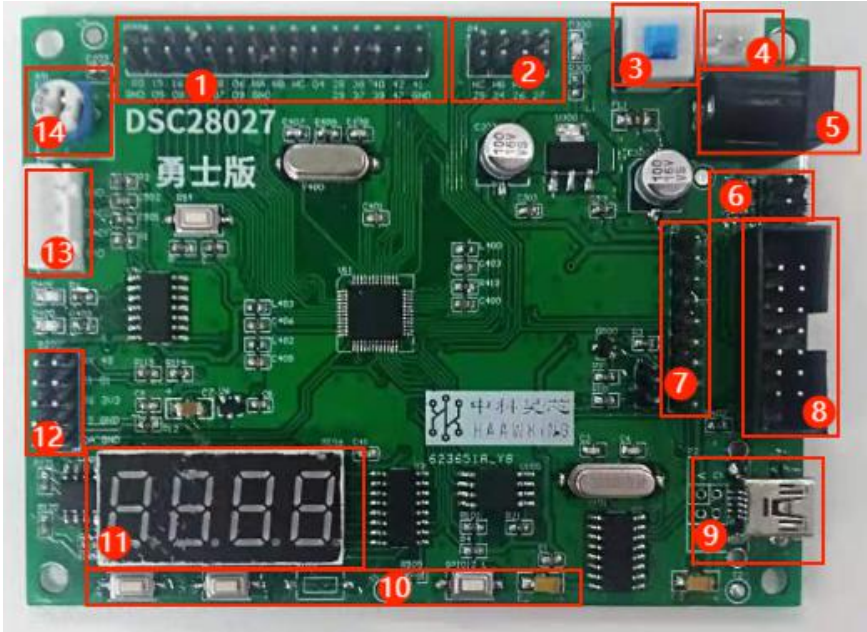


如上图，完整的开发硬件包含了仿真器，数据线，5V 供电适配器，和开发板；

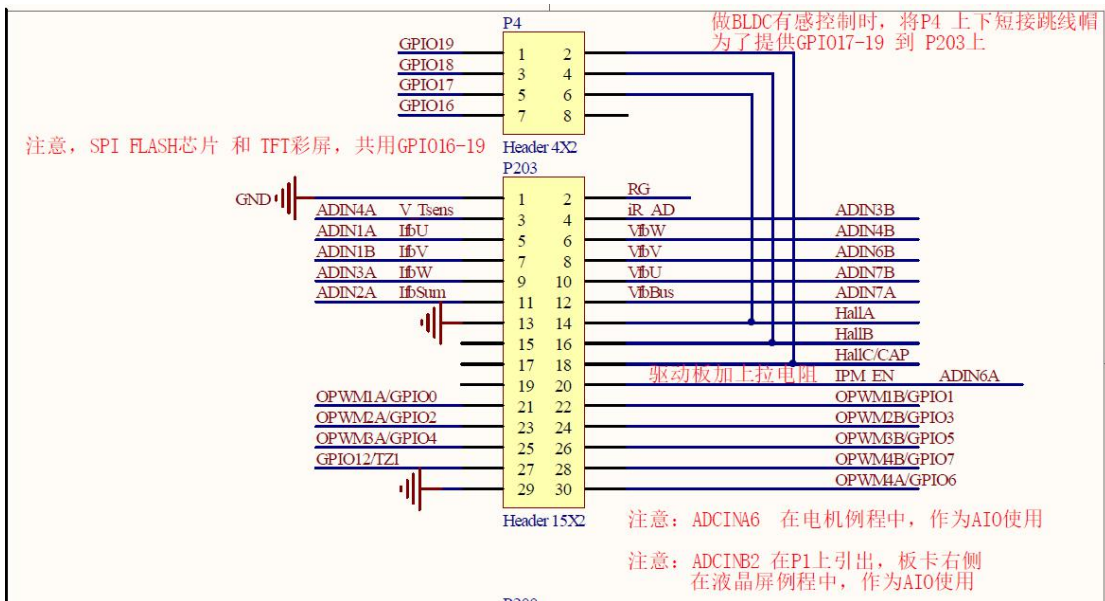
连接如下图：



二. 板子的结构及说明



1. P203 PIN 脚扩展
2. P4 是跳线，具体说明如下图：

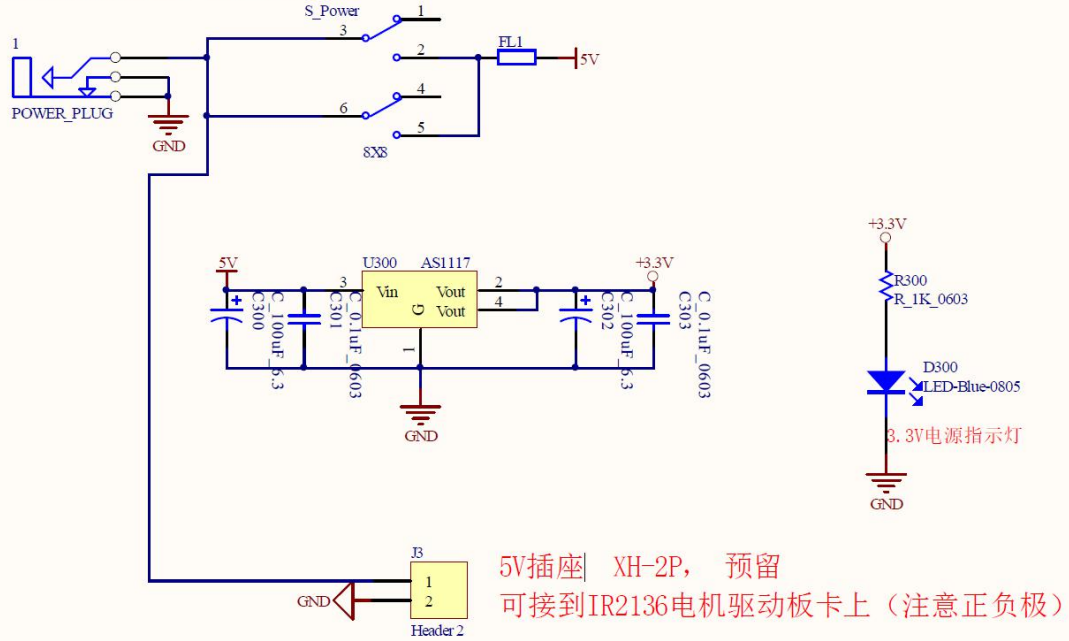


3. S_Power 开关
4. 5V 插座，具体说明如下图：

电源

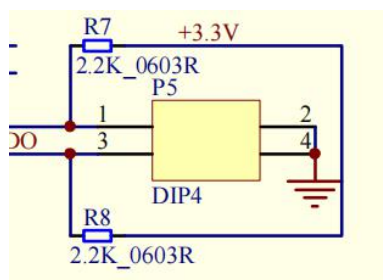
默认从5V电源座供电输入

5.5x2.1电源座，内正外负

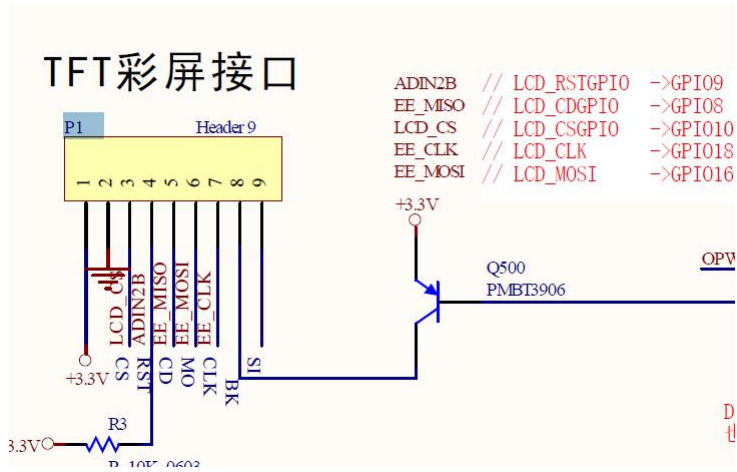


5. DC-5V 供电电源插座通过适配器，具体参考上图；

6. P5 拨码开关，具体使用说明如下图：

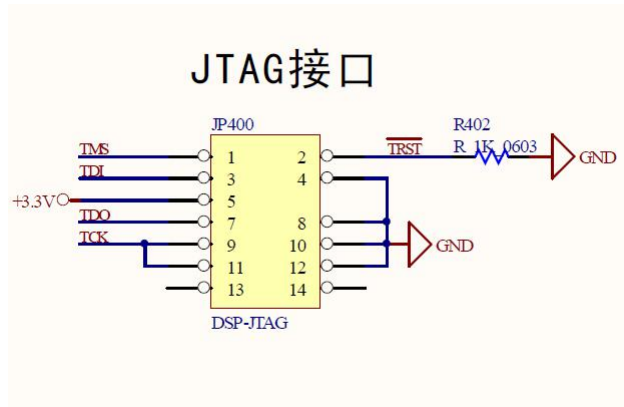


7. TFT 彩屏接口，如下图：



AIO 输出需要加上拉电阻

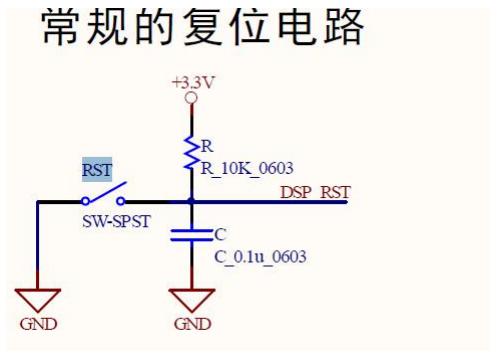
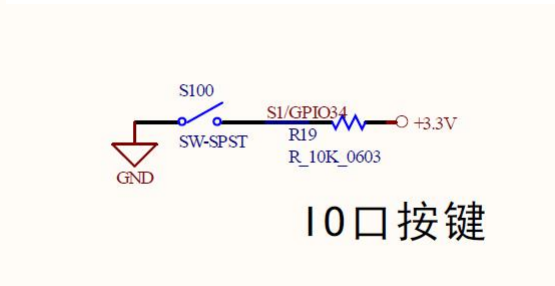
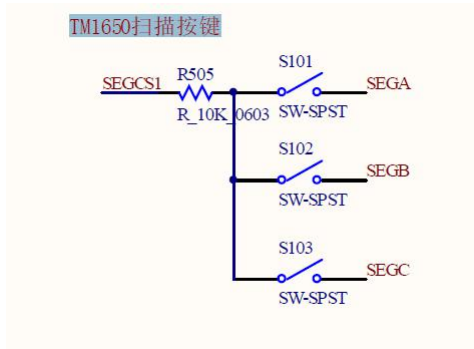
8. JTAG 调试口，如下图：



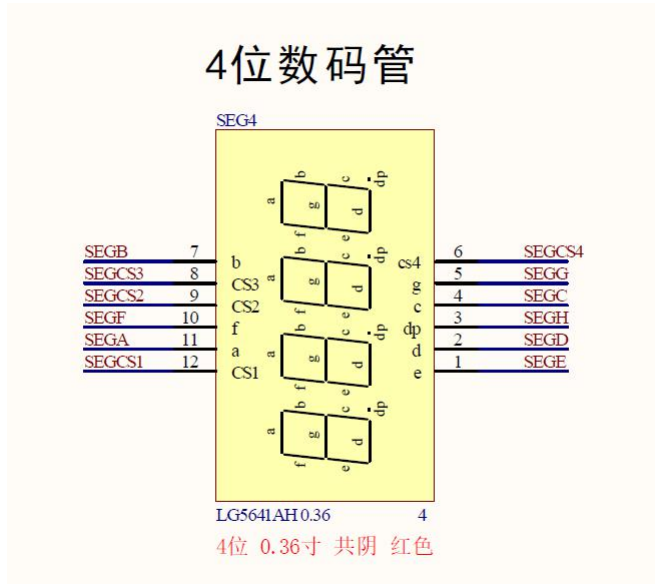
9. RS232 串口通讯接口，如下图：



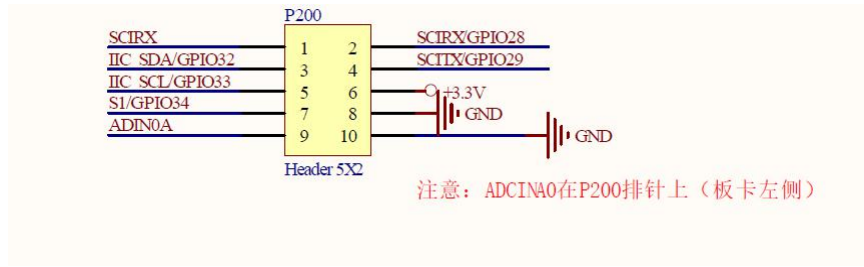
10. TM1650 扫描按键 S101、S102、S103 和 I/O 按键 S100 以及 RST 复位按键，如下图：



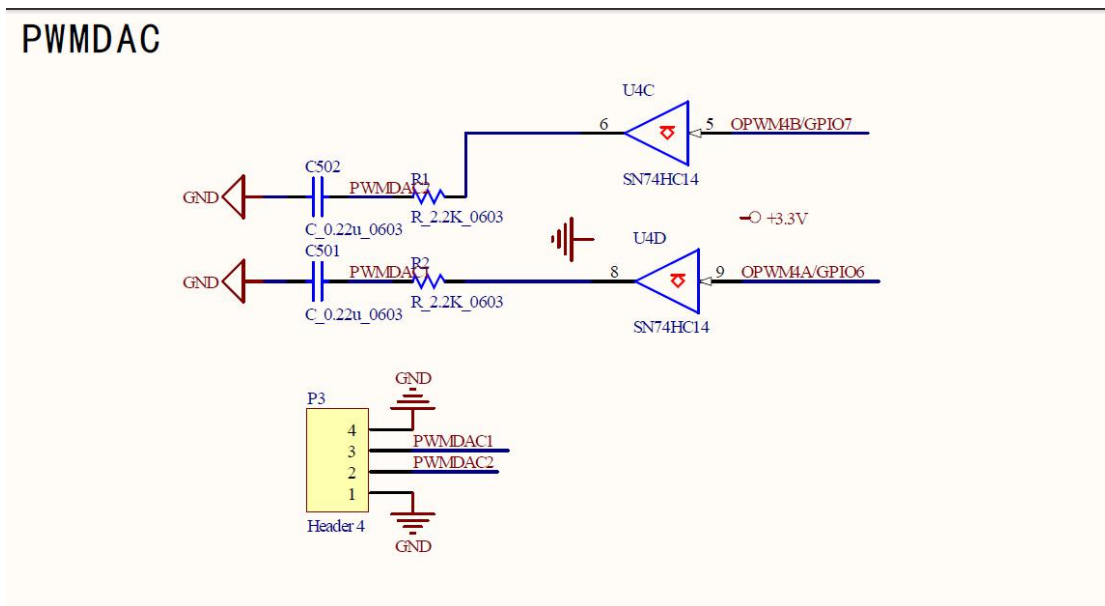
11. SEG4 数码管，如下图：



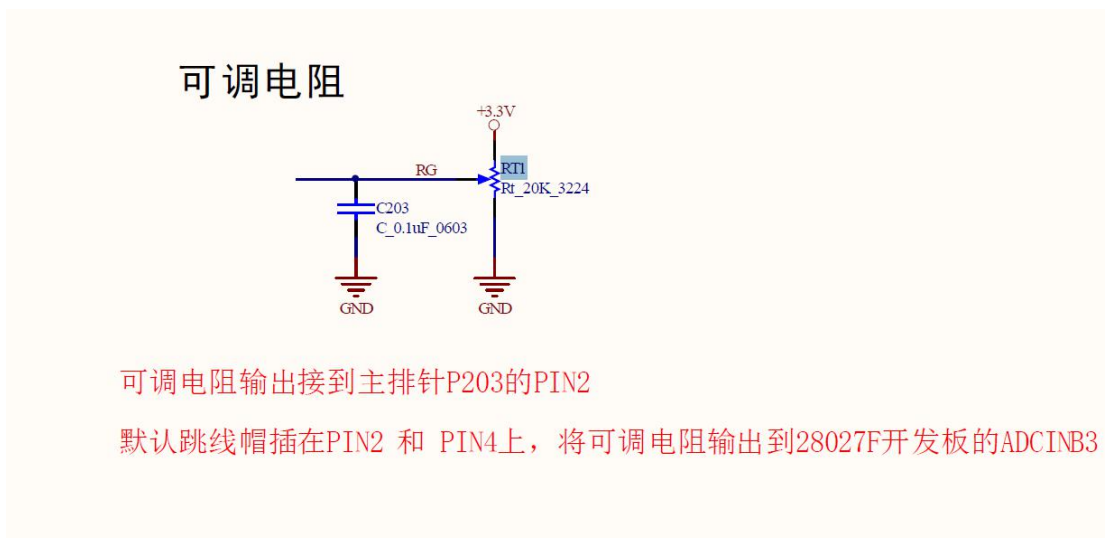
12. P200 SCI 和 IIC 跳线接口，如下图：



13. P3 POWERDAC, 如下图:



14. RT1 可调电阻, 如下图:



板子的硬件基本说明如上，更详细的请参考原理图，关于结合我们的 IDE 的使用，还请参考我们 IDE 使用说明文档。