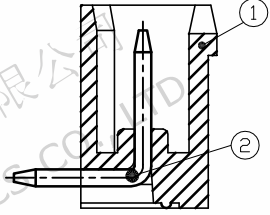
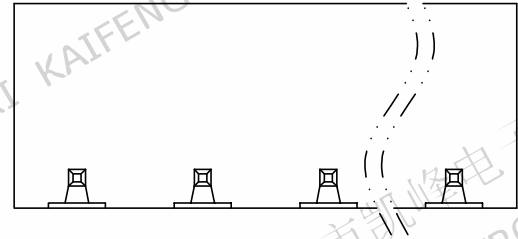
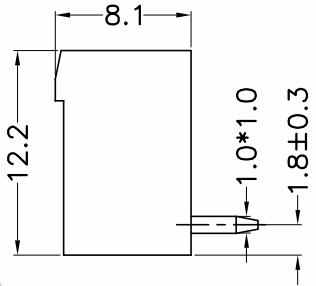
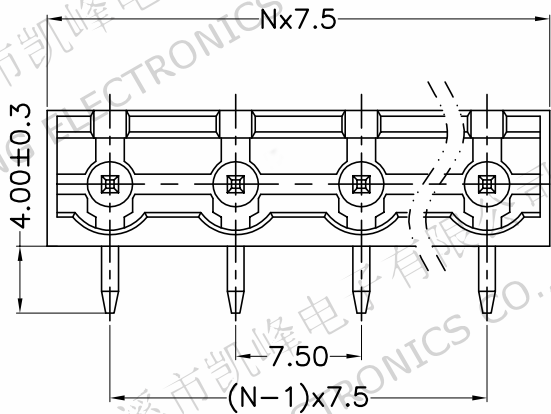
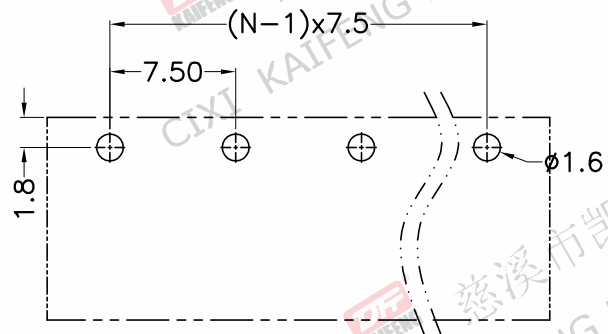


版本	修订内容	日期	绘图	批准
A1	DWG.REL	2015/5/18	张智美	金正发



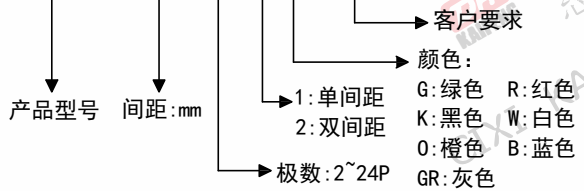
- 材质及电镀
 - ①塑件主体: PA66, UL94V-0
 - ②焊针: 铜合金, 镀锡
- 电气性能
 - 参考标准: UL IEC
 - 额定电压: 300V 400V
 - 额定电流: 15A 20A
 - 接触电阻: 20mΩ(Max)
 - 绝缘电阻: 500MΩ\DC500V
 - 耐电压: AC2500V\1Min
- 机械性能
 - 温度范围: -40℃~+105℃
 - 瞬时温度: +250℃ 5秒
- 符合RoHS环保要求



P.C.B.LAYOUT

订购方式

KF2EDGCR-X-7.5-XXP-1 X-XXXX



间距尺寸公差			其它未注尺寸公差					—□□	投影法	⊕	品名
>0	>6	>10	>0	>30	>60	>100	>150	0.1/10	第一角	KF2EDGCR-X-7.5-XXP-1X	
~6	~10	~24	~30	~60	~100	~150			mm	产品系列 KF2EDGCR-X	
±0.15	±0.20	±0.30	±0.30	±0.50	±0.70	±1.00	±1.30	±2'	A4		
图纸类型		客户图纸									
比例		1:1		图页		1/1					
图纸编号		W10000521									

DF 慈溪市凯峰电子有限公司
CIXI KAIFENG ELECTRONICS CO.,LTD