

# HPM6750 系列高性能微控制器数据手册

- 双核 32 位 RISC-V 处理器
  - 支持 RV32-IMAFDCP 指令集
  - DSP 单元，支持 SIMD 和 DSP 指令
  - L1 指令缓存和数据缓存各 32KB
  - 指令本地存储器 ILM 和数据本地存储器 DLM 各 256KB
- 内置存储器
  - 共 2 MB 片上 SRAM，包括通用内存和 CPU 的本地存储器
  - 4096 位 OTP
  - 128 KB BOOT ROM
- 电源和时钟
  - 多个片上电源，包括 DCDC 和 LDO
  - 低功耗模式，运行模式、等待模式、停止模式、休眠模式和关机模式
  - 24MHz 和 32768Hz 晶体振荡器
  - 5 个 PLL，支持小数分频、展频
- 外部存储器接口
  - 2 个串行总线控制器 XPI，支持各类外部串行 Flash 和 PSRAM
  - 1 个 DRAM 控制器，支持 8/16/32 位 SDRAM 和 LP SDRAM，166 MHz
  - 2 个 SD/eMMC 控制器，支持 SD/SDHC/SDXC，支持 eMMC 5.1
- 图形系统
  - 支持 24 位 RGB 显示接口
  - 2 个 DVP 摄像头接口
  - 2D 图形加速单元
  - JPEG 编解码器
- 音频系统
  - 4 个 I2S 接口
  - PDM 数字麦克风接口
  - 数字音频输出
  - 语音检测模块
- 电机系统
  - 4 个 PWM 定时器，2.5ns 精度
  - 4 个正交编码器接口和 4 个霍尔接口
- 定时器
  - 9 组 32 位通用定时器
  - 5 个看门狗
  - 实时时钟
- 通讯接口
  - 17 个 UART、4 个 SPI、4 个 I2C
  - 2 个 USB 2.0 OTG，集成 HS-PHY
  - 2 个千兆以太网控制器
  - 4 个 CAN 控制器，支持 CAN-FD
- 高性能模拟外设
  - 3 个 12 位 ADC，5MSPS 采样率
  - 1 个 16 位 ADC，2MSPS 采样率
  - 4 个模拟比较器
- 输入输出
  - 195 个 GPIO
  - IO 支持 3.3V 和 1.8V
- 信息安全
  - AES-128/256 加解密引擎，支持 ECB, CBC 模式
  - SM2, SM3, SM4
  - SHA-1/256 哈希模块
  - 真随机数发生器
  - NOR Flash 实时解密

产品型号:
HPM6750IVM1、HPM6750IAN1
HPM6730IVM1、HPM6730IAN1
HPM6450IVM1、HPM6450IAN1
HPM6430IVM1、HPM6430IAN1
HPM6120IVM1、HPM6120IAN1
HPM6110IVM1、HPM6110IAN1
HPM6758IVM1、HPM6758IAN1

## 目录

<b>1 产品概述</b>	<b>3</b>
1.1 系统框图	3
1.2 特性总结	5
1.2.1 内核与系统	5
1.2.2 内部存储器	6
1.2.3 电源管理	7
1.2.4 时钟	7
1.2.5 复位	7
1.2.6 启动	8
1.2.7 外部存储器	8
1.2.8 图形系统	8
1.2.9 音频外设	9
1.2.10 电机控制系统	9
1.2.11 定时器	9
1.2.12 通讯外设	9
1.2.13 模拟外设	10
1.2.14 输入输出	10
1.2.15 信息安全系统	11
1.2.16 系统调试	11
<b>2 引脚及功能描述</b>	<b>13</b>
2.1 289BGA	13
2.2 196BGA	14
2.3 引脚配置及功能 PINMUX	14
2.4 特殊功能引脚	55
2.5 系统复位后 IO 状态	56
<b>3 电源</b>	<b>57</b>
3.1 电源框图	57
3.2 上下电时序	58
<b>4 电气特性</b>	<b>58</b>
4.1 工作条件	58
4.1.1 最大值和最小值	58
4.1.2 正常工作条件	59
4.2 振荡器	59
4.2.1 32.768KHz 振荡器特性	59
4.2.2 24MHz 振荡器特性	60
4.2.3 32KHz RC 振荡器时钟特性	60
4.2.4 24MHz RC 振荡器时钟特性	60
4.2.5 PLL 特性	60
4.3 工作模式	61
4.4 供电电流特性	61

4.5	I/O 特性	62
4.5.1	I/O DC 特性	62
4.5.2	I/O AC 特性	63
4.6	JTAG 接口	64
4.7	XPI 存储器接口	65
4.7.1	DC 特性	65
4.7.2	AC 特性	65
4.8	显示接口	70
4.9	摄像头 (CAM) 接口	70
4.10	音频接口	72
4.10.1	I2S 接口	72
4.10.2	PDM 接口	74
4.11	模拟接口	75
4.11.1	12 位模数转换 ADC 特性	75
4.11.2	16 位模数转换 ADC 特性	75
4.11.3	比较器 ACMP 特性	76
4.12	通信接口	77
4.12.1	以太网接口	77
4.13	SPI 接口	79
4.13.1	SPI 主模式时序图	79
4.13.2	SPI 从模式时序图	80
4.14	I2C 接口	81
5	封装	82
5.1	289BGA 封装尺寸	82
5.2	196BGA 封装尺寸	83
5.3	封装热阻系数	83
6	订购信息	84
6.1	产品命名规则	84
6.2	订购信息	85
7	版本信息	87
8	免责声明	88

## 表格目录

1	外设简称总结	5
2	SOC IOMUX	52
3	PMIC IOMUX	54
4	BATT IOMUX	55
5	启动配置表	56
6	特殊功能引脚配置	56
7	IO 复位状态表	56
8	电源部分电感, 电容参考值	57
9	最大值和最小值	58
10	正常工作条件	59
11	32.768KHz 晶振	59
12	24MHz 晶振	60
13	32KHz RC 振荡器	60
14	24MHz RC 振荡器	60
15	PLL 特性参数	60
16	工作模式配置表	61
17	运行模式的典型电流	61
18	IDD(VBAT) 典型电流	62
19	IDD(VPMC) 典型电流	62
20	高速 IO 1.8V/3.3V 工作条件	62
21	普通 IO 1.8V/3.3V 工作条件	63
22	I/O AC 特性	63
23	JTAG 时序参数	64
24	XPI SDR 模式的输入特性 (XPI_GCR0[RXCLKSRC] = 0X0)	65
25	XPI SDR 模式的输入特性 (XPI_GCR0[RXCLKSRC] = 0X1)	65
26	XPI SDR 模式的输入特性 (XPI_GCR0[RXCLKSRC] = 0X3, 情形 1)	66
27	XPI SDR 模式的输入特性 (XPI_GCR0[RXCLKSRC] = 0X3, 情形 2)	66
28	XPI DDR 模式的输入特性 (XPI_GCR0[RXCLKSRC] = 0X0)	67
29	XPI DDR 模式的输入特性 (XPI_GCR0[RXCLKSRC] = 0X1)	67
30	XPI DDR 模式的输入特性 (XPI_GCR0[RXCLKSRC] = 0X3)	68
31	XPI SDR 模式的输出信号时序	68
32	XPI DDR 模式的输出信号时序	69
33	LCDC 时序图	70
34	CAM 时序图	71
35	I2S 接口 CLK Master 时 3.3V 供电的时序	72
36	I2S 接口 CLK Master 时 1.8V 供电的时序	73
37	I2S 接口 CLK Slave 时 3.3V 供电的时序	73
38	I2S 接口 CLK Slave 时 1.8V 供电的时序	73
39	PDM 参数	74
40	12 位 ADC 参数	75

# HPM6750

基于 RISC-V 内核的 32 位高性能微控制器

41	16 位 ADC 参数	76
42	比较器参数	76
43	RMII 参数	77
44	RGMI 参数	78
45	SPI 主模式参数 (注: $t_{\text{periph}} = 1000 / f_{\text{periph}}$ )	79
46	SPI 从模式参数 (注: $t_{\text{periph}} = 1000 / f_{\text{periph}}$ )	80
47	I2C 工作模式及参数	81
48	各封装热阻系数表	83
49	订购信息	86
50	版本信息	87

## 图片目录

1	系统架构框图	3
2	289BGA 引脚分布	13
3	196BGA 引脚分布	14
4	系统供电框图	57
5	上电时序要求	58
6	I/O AC 特性	63
7	JTAG 时序图	64
8	XPI SDR 模式的输入时序 (XPI_GCR0[RXCLKSRC] = 0X0,0X1)	65
9	XPI SDR 模式的输入时序 (XPI_GCR0[RXCLKSRC] = 0X3, 情形 1)	66
10	XPI SDR 模式的输入时序 (XPI_GCR0[RXCLKSRC] = 0X3, 情形 2)	66
11	XPI DDR 模式的输入时序 (XPI_GCR0[RXCLKSRC] = 0X0,0X1)	67
12	XPI DDR 模式的输入时序 (XPI_GCR0[RXCLKSRC] = 0X3)	67
13	XPI SDR 模式的输出信号	68
14	XPI DDR 模式的输出信号	68
15	LCDC 显示接口时序图	70
16	CAM 数据下降沿发出, 上升沿采样时序图	71
17	CAM 数据上升沿发出, 下降沿采样时序图	71
18	I2S 输出时钟时 (TXD 数据在 BCLK 上升沿发出, RXD 在 BCLK 下降沿采样)	72
19	I2S 输入时钟时 (TXD 数据在 BCLK 上升沿发出, RXD 在 BCLK 下降沿采样)	73
20	PDM 时序图	74
21	RMII 接口时序	77
22	RGMII 发送信号时序图	77
23	RGMII 接收信号时序图	78
24	SPI 主模式时序 (CPHA=0)	79
25	SPI 主模式时序 (CPHA=1)	79
26	SPI 从模式时序 (CPHA=0)	80
27	SPI 从模式时序 (CPHA=1)	80
28	289BGA 封装尺寸图	82
29	196BGA 封装尺寸图	83
30	产品命名规则	84

# 1 产品概述

## 1.1 系统框图

本产品的系统框图如图 1。

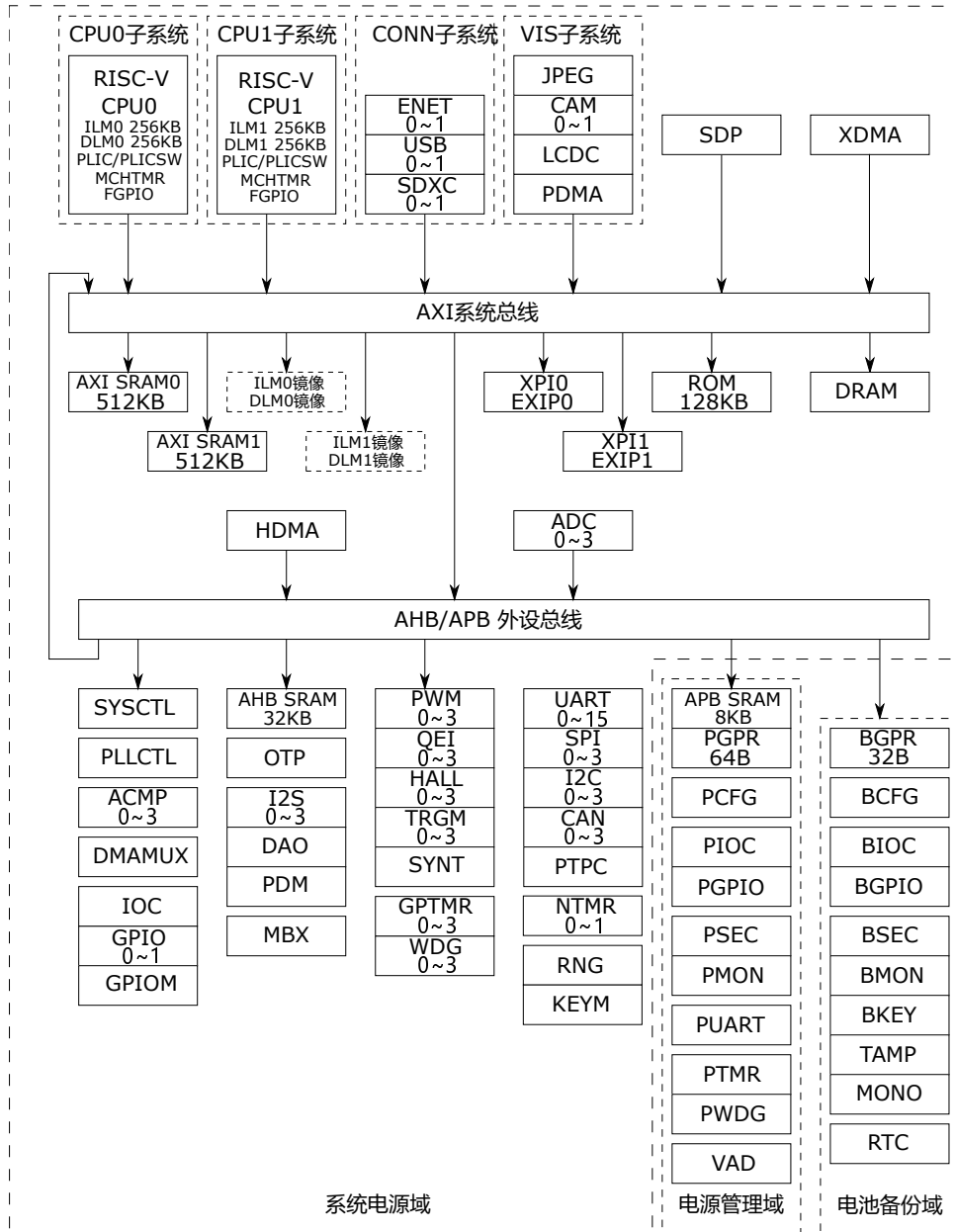


图 1: 系统架构框图

表 1总结了图 1中所有外设简称的释义。

简称	描述
CPU0 子系统	包含 RISC-V CPU0 及其本地存储器和私有外设的子系统
CPU1 子系统	包含 RISC-V CPU1 及其本地存储器和私有外设的子系统
CONN 子系统	包含高速通讯外设的子系统

简称	描述
VIS 子系统	包含显示，图像外设的子系统
HART	硬件线程（Hardware Thread），RISC-V 规范定义一个可以包含完整 RISC-V 体系架构，并可以独立执行指令的单元为 HART。本手册中，HART 等同与 RISC-V 内核。
ILM	指令本地存储器（Instruction Local Memory）
DLM	数据本地存储器（Data Local Memory）
FGPIO	快速 GPIO 控制器（Fast General Purpose Input Output）
ENET	以太网控制器（Ethernet）
USB	通用串行总线（Universal Serial Bus）
SDXC	SD/eMMC 控制器（Secure Digital Memory Card / Multi-Media Card）
JPEG	JPEG 编解码器
CAM	摄像接口（Camera Controller）
LCDC	显示接口（LCD Controller）
PDMA	2D 图形加速单元（Pixel DMA）
SDP	安全数据处理器（Secure Data Processor）
XDMA	AXI 系统总线 DMA 控制器（AXI DMA）
HDMA	AHB 外设总线 DMA 控制器（AHB DMA）
AXI SRAM	AXI 总线 SRAM
AHB SRAM	AHB 总线 SRAM
APB SRAM	APB 总线 SRAM
XPI	串行总线控制器
EXIP	在线解密模块（Encrypted Execution-In-Place）
ADC	模数转换器（Analog-to-Digital Convertor）
SYSCTL	系统控制模块（System Control）
PLLCTL	锁相环控制器（PLL Controller）
ACMP	模拟比较器（Analog Comparator）
MBX	信箱（Mailbox）
DMAMUX	DMA 请求路由器
IOC	IO 控制器（Input Output Controller）
PIOC	电源管理域 IO 控制器
BIOC	电池备份域 IO 控制器
GPIO	通用输出输出控制器（General Purpose Input Output）
PGPIO	电源管理域 GPIO 控制器
BGPIO	电池备份域 GPIO 控制器
GPIO M	GPIO 管理器（GPIO Manager）
OTP	一次性可编程存储（One Time Program）
I2S	集成电路内置音频总线（Inter IC Sound）
DAO	数字音频输出（Digital Audio Output）
PDM	PDM 数字麦克风（Pulse Density Modulation）
PWM	PWM 定时器（Pulse Width Modulation）



简称	描述
QEI	正交编码器接口 (Quadrature Encoder Interface)
HALL	霍尔传感器接口
TRGM	互联管理器 (Trigger Manager)
SYNT	同步定时器 (Sync Timer)
GPTMR	通用定时器 (General Purpose Timer)
PTMR	电源管理域内的通用定时器
WDG	看门狗 (Watchdog)
PWDG	电源管理域内的看门狗
UART	通用异步收发器 (Universal Asynchronous Receiver and Transmitter)
PUART	电源管理域内的通用异步收发器
SPI	串行外设接口 (Serial Peripheral Interface)
I2C	集成电路总线 (Inter-Integrated Circuit)
CAN	控制器局域网 (Control Area Network)
PTPC	精确时间协议模块 (Precise Time Protocol)
RNG	随机数发生器 (Random Number Generator)
KEYM	密钥管理器 (Key Manager)
PGPR	电源管理域的通用寄存器
BGPR	电池备份域的通用寄存器
PCFG	电源管理域配置模块
BCFG	电池备份域配置模块
PSEC	电源管理域安全管理器
BSEC	电池备份域安全管理器
PMON	电源管理域监视器
BMON	电池备份域监视器
VAD	语音唤醒模块 (Voice Active Detector)
BKEY	电池备份域密钥模块
TAMP	侵入检测模块
MONO	单调计数器 (Monolithic Counter)
RTC	实时时钟 (Real Time Clock)
系统电源域	本手册中, 系统电源域专指由 VDD_SOC 供电的逻辑和存储电路
电源管理域	本手册中, 电源管理域专指由 VPMC 供电的逻辑和存储电路
电池备份域	本手册中, 电池备份域专指由 VBAT 供电的逻辑和存储电路

表 1: 外设简称总结

## 1.2 特性总结

本章节介绍本产品的主要特性。

### 1.2.1 内核与系统

双核 32 位 RISC-V 处理器, 每个处理器特性如下:

- RV32-IMAFDCP 指令集
  - 整数指令集
  - 乘法指令集
  - 原子指令集
  - 单精度浮点数指令集
  - 双精度浮点数指令集
  - 压缩指令集
  - DSP 单元，支持 SIMD 和 DSP 指令，兼容 RV32-P 扩展指令集
- 性能可达 5.6 CoreMark / MHz
- 特权模式支持 Machine 模式，Supervisor 模式和 User 模式
- 支持 16 个物理内存保护（Physical Memory Protection PMP）区域
- 支持 32KB L1 指令缓存和 32KB L1 数据缓存
- 支持 256 KB 指令本地存储器 ILM 和 256 KB 数据本地存储器 DLM

每个处理器配备 1 个平台中断控制器 PLIC，用于管理 RISC-V 的外部中断

- 支持 128 个中断源
- 支持 8 级可编程中断优先级
- 中断嵌套扩展和中断向量扩展

每个处理器内核配备 1 个软件中断控制器 PLICSW，管理 RISC-V 的软件中断

- 生成 RISC-V 软件中断

每个处理器内核配备 1 个机器定时器 MCHTMR，管理 RISC-V 的定时器中断

- 生成 RISC-V 定时器中断

2 个 DMA 控制器：

- XDMA，支持 8 个通道，用于在存储器之间进行高带宽的数据搬移
- HDMA，支持 8 个通道，用于在外设寄存器和存储器之间进行低延迟的数据搬移
- 支持 DMA 请求路由分配到任意 DMA 控制器

包括 2 个邮箱 MBX，支持处理器核间通信或不同进程间的通信：

- 每个处理器内核支持独立的信息收发接口
- 支持生成中断

## 1.2.2 内部存储器

内部存储器包括：

- 2088 KB 的片上 SRAM
  - ILM0，RISC-V CPU0 的指令本地存储器，256KB
  - DLM0，RISC-V CPU0 的数据本地存储器，256KB
  - ILM1，RISC-V CPU1 的指令本地存储器，256KB
  - DLM1，RISC-V CPU1 的数据本地存储器，256KB
  - AXI SRAM0，512KB，高速片上 SRAM
  - AXI SRAM1，512KB，高速片上 SRAM
  - AHB SRAM，32KB，适用于 HDMA 的低延时访问
  - APB SRAM，8KB，位于电源管理域，可以在系统电源域掉电时保存数据

- 通用寄存器
  - 电源管理域通用寄存器 PGPR，容量 64 字节，可以在系统电源域掉电时保存数据
  - 电池备份域通用寄存器 BGPR，容量 32 字节，可以在系统电源域，电源管理域掉电时保存数据
- 内部只读存储器 ROM，容量 128KB，ROM 存放本产品的启动代码，闪存加载（Flashloader）和部分外设驱动程序
- 一次性可编程存储器 OTP，4096 位，可用于存放芯片的部分出厂信息，用户密钥和安全配置，启动配置等数据

### 1.2.3 电源管理

本产品集成了完整的电源管理系统：

- 多个片上电源
  - DCDC 电压转换器，提供 0.9~1.3V 输出，为系统电源域的电路供电，可调节 DCDC 输出，以支持动态电压频率调整 DVFS
  - LDOPMC，典型值 1.1V 输出的线性稳压器，为电源管理域的电路供电
  - LDOOTP，典型值 2.5V 输出的线性稳压器，为 OTP 供电，仅可在烧写 OTP 时打开
  - LDOBAT，典型值 1.0V 输出的线性稳压器，为电池备份域的电路供电
- 运行模式和低功耗模式：等待模式、停止模式、休眠模式和关机模式
- 芯片集成上电复位电路
- 芯片集成低压检测电路

### 1.2.4 时钟

本产品时钟管理系统支持多个时钟源和时钟低功耗管理：

- 外部时钟源：
  - 24MHz 片上振荡器，XTAL24M，支持 24MHz 晶体，也支持通过引脚从外部输入 24MHz 有源时钟，24MHz 外部高速振荡器是片上各个 PLL 的时钟源
  - 32.768KHz 片上振荡器，XTAL32K，支持 32.768KHz 晶体，用作电池备份域外设如实时时钟 (RTC) 等的时钟源
- 内部时钟源：
  - 内部 RC 振荡器，RC24M，频率 24MHz
  - 内部 32KHz RC 振荡器，RC32K，作为 RTC 等设备的候补时钟源
- 5 个锁相环 PLL，支持小数分频，支持展频
- 支持低功耗管理，支持自动时钟门控

### 1.2.5 复位

全局复位，也称为电池备份域复位，可以复位整个芯片，包括电池备份域，电源管理域和系统电源域，复位源有：

- RESETN 引脚复位（RESETN）

系统电源域复位可以复位系统电源域，复位源有：

- VPMC 引脚的低压复位（VPMC BOR）
- 调试复位（DEBUG RST）
- 看门狗复位（WDOGx RST）

- 软件复位 (SW RST)

## 1.2.6 启动

BootROM 为该芯片上电后执行的第一段程序, 它支持如下功能:

- 从串行 NOR FLASH 启动
- UART/USB 启动
- 在系统编程 (ISP)
- 安全启动
- 低功耗唤醒
- 多种 ROM API

## 1.2.7 外部存储器

外部存储器接口包括:

- 2 个串行总线控制器 XPI, 可以连接片外的各种 SPI 串行存储设备, 也可以连接支持串行总线的器件, 每个 XPI:
  - 支持 1/2/4/8 位数据模式, 支持 2 个 CS 片选信号
  - 支持 SDR 和 DDR, 最高支持 166MHz
  - 支持 Quad-SPI 和 Octal-SPI 的串行 NOR Flash
  - 支持串行 NAND Flash
  - 支持 HyperBus, HyperRAM 和 HyperFlash
  - 支持 Quad/Oct SPI PSRAM
- 1 个 DRAM 控制器
  - 支持 SDRAM 和支持 LPDDR SDRAM
  - 支持 8 位, 16 位和 32 位数据宽度
  - 支持最高 166MHz 时钟
- 2 个 SD/eMMC 控制器 SDXC
  - 支持 SD/SDHC/SDXC, 支持 4 位数据位宽, 支持 DS, HS, SDR12, SDR25, SDR50, SDR104
  - 支持 eMMC 5.1, 支持 4 位/8 位接口, 支持 legacy, HS SDR, HS DDR, HS200, HS400

## 1.2.8 图形系统

图形系统包括:

- 1 个显示接口 LCDC:
  - 支持 24 位 RGB 显示接口
  - 支持可配置的分辨率显示屏, 刷新率可达 1366x768 60 fps
  - 支持多种数据格式输入 ARGB8888, RGB565, YUV422/YCbCr422, Y8, 1bpp, 2bpp, 4bpp 和 8bpp
  - 支持多达 8 图层 Alpha Blending
- 2 个摄像接口 CAM:
  - 支持 DVP 接口
  - 支持提取 YUV422/YCbCr422 输入的灰度信息
  - 支持 YUV422/YCbCr422 输入数据转换为 1bpp 黑白格式输出
  - 支持 RGB565, YUV422/YCbCr422 输入数据转换为 ARGB8888 格式输出

- 1 个 2D 图形加速 PDMA:
  - 支持双图层输入独立缩放, 支持水平和垂直方向独立缩放
  - 支持双图层输入独立旋转, 90°、180°、270° 旋转
  - 支持双图层输入独立水平或垂直翻转
  - 支持双图层 Alpha Blending, Porter-Duff 操作
  - 支持输入图像数据格式转换, 支持多种格式的输入和输出: RGB565、YUV422/YCbCr422、ARGB8888
  - 支持图块填色
- 1 个 JPEG 编解码器:
  - 支持 JPEG 编码和解码
  - 支持多种格式输入和输出: RGB565、YUV422/YCbCr422、ARGB8888、Y8

### 1.2.9 音频外设

音频接口包括:

- 4 个 I2S 接口, 每个 I2S 支持 4 线 Tx 和 4 线 Rx, 支持 I2S Philips 标准, MSB 对齐标准, LSB 对齐标准, PCM 对齐标准, 支持 TDM 模式, 最多 16 通道
- 1 个 PDM 数字麦克风接口, 将 PDM 数据流转换为 24 位 PCM 音频数据, 支持最多 8 通道数据输入
- 1 个数字音频输出 DAO, 支持 2 通道输出, 每个通道支持一对差分 PWM 输出引脚, 直接驱动 Class D 音频放大器
- 1 个语音检测模块 VAD, 支持语音检测, 语音唤醒, 可在系统电源域掉电时保持工作, PDM 数据流转换为 16 位 PCM 音频数据, 支持 2 通道数据输入, 支持保存 PCM 数据到 APB SRAM0

### 1.2.10 电机控制系统

电机控制系统包括:

- 4 组电机控制系统, 每组电机控制系统配备有:
  - 1 个 8 通道 PWM 定时器 PWM, PWM 调制精度达 2.5ns, 支持产生互补 PWM 输出, 死区插入和故障保护
  - 1 个正交编码器接口 QE1
  - 1 个霍尔传感器接口 HALL
  - 1 个互联管理器 TRGM
- 各模块支持通过互联管理器 TRGM 与电机控制系统内部或外部的模块交互
- 1 个同步定时器, 用于同步各组电机控制系统

### 1.2.11 定时器

定时器包括:

- 9 组 32 位通用定时器, 其中一组 (PTMR) 位于电源管理域, 支持低功耗唤醒, 每组通用定时器包括 4 个 32 位计数器
- 5 个看门狗, 其中一个 (PWDG) 位于电源管理域
- 1 个实时时钟, 位于电池备份域

### 1.2.12 通讯外设

支持丰富的通讯外设, 包括:

- 17 个通用异步收发器 UART，其中 1 个 (PUART) 位于电源管理域，支持低功耗唤醒
- 4 个串行外设接口 SPI
- 4 个集成电路总线 I2C，支持标准 (100kbps)，快速 (400kbps) 和快速 + (1 Mbps)
- 4 个控制器局域网 CAN，支持 CAN\_FD
  - 支持 CAN 2.0B 标准，1Mbps
  - 支持 CAN FD，8 Mbps
  - 支持时间戳
- 1 个精确时间协议模块 PTPC，PTPC 支持 2 组时间戳模块，每组包含 64 位计数器，连接到 CAN 模块，CAN 模块可以随时从端口读取时间戳信息
- 2 个 USB OTG 控制器，集成 2 个高速 USB-PHY
  - 符合 *Universal Serial Bus Specification Rev. 2.0*
- 2 个以太网控制器 ENET
  - 支持 10/100/1000 Mbps 数据传输
  - 支持 RMII, RGMII 接口
  - 支持由 IEEE 1588-2002 和 IEEE 1588-2008 标准定义的以太网帧时间戳
  - MDIO 主接口，用于配置和管理 PHY

### 1.2.13 模拟外设

模拟外设包括：

- 3 个 12 位模拟数字转换器 ADC
  - 12 位逐次逼近型 ADC，可配置的 AD 转换分辨率，6 位，8 位，10 位，12 位
  - 支持 19 个输入通道，支持单端和差分输入
  - 5M 采样率
- 1 个 16 位模拟数字转换器 ADC
  - 16 位逐次逼近型 ADC
  - 支持 8 个输入通道
  - 2M 采样率
- 4 个高速比较器
  - 工作电压 3.0 ~ 3.6V，支持轨到轨输入
  - 内置 8 位 DAC

### 1.2.14 输入输出

- 提供 PA~PZ 共 8 组最多 195 个 GPIO 功能复用引脚
- IO 支持 3V 和 1.8V 电压，分组供电
- IO 支持开漏控制、内部上下拉、驱动能力调节，内置施密特触发器
- 2 个 GPIO 控制器，供 2 个处理器独立操作
  - 支持读取任意 IO 的输入或者控制 IO 的输出
  - 支持 IO 输入触发中断
- 2 个快速 GPIO 控制器 FGPIO，作为处理器私有的 IO 快速访问接口
- 提供一个 GPIO 管理器，管理各 GPIO 控制器的 IO 控制权限
- 电源管理域专属 IO PYxx 拥有专属 GPIO 控制器和 IO 配置模块，支持低功耗模式下状态保持
- 电池备份域专属 IO PZxx 拥有专属 GPIO 控制器和 IO 配置模块，支持低功耗模式下状态保持

### 1.2.15 信息安全系统

信息安全模块包含：

- 安全数据处理器 SDP，为片上加解密算法引擎：
  - 支持 AES-128/256，支持 ECB 模式和 CBC 模式
  - 支持 SHA-1/SHA-256
- 在线解密模块 EXIP：
  - 与串行总线控制器 XPI 紧密耦合，支持外部 NOR Flash 在线解密
  - AES-128 CTR 模式，零等待周期解密
  - 支持 RFC3394 的密钥解封，通过密钥加密密钥 KEK 保护数据加密密钥 DEK
- 密钥管理器 KEYM：
  - 支持通过独立的数据通路从电池域密钥单元 BKEY 和 OTP 的密钥区载入密钥
  - 支持密钥混淆
  - 支持从真随机数发生器 RNG 载入随机密钥
  - 支持生成 Session Key
  - 支持独立的数据通路将密钥传送到安全数据处理器 SDP
- 密钥单元 BKEY：
  - 使用电池备份域的供电保存密钥
  - 受电池备份域安全管理器 BSEC 保护，在违反安全规则的事件发生时，擦除密钥
- OTP 中的密钥区，支持存放并保护：
  - SDP, EXIP 的相关密钥
  - 安全启动的相关密钥
  - 安全调试相关密钥
  - 产品生命周期配置
- 真随机数发生器 RNG：
  - 3 个独立熵源为内部模拟噪声源
- 电源管理域安全管理器 PSEC：
  - 监测产品生命周期
  - 配置系统 (系统电源域和电源域) 安全状态，
  - 制定安全规则并监测安全规则违反的事件
  - 关联电源管理域监视器 PMON，监测 VPMC 供电和时钟 OSC24M
- 电池备份域安全管理器 BSEC：
  - 配置电池备份域安全状态，制定安全规则
  - 关联电池备份域监视器 BMON，监测 VBAT 供电和时钟 XTAL32K
  - 关联侵入检测模块 TAMP，监测侵入事件
  - 关联单调计数器 MONO
- 基于 BOOT ROM 的安全启动机制，支持加密启动，支持可信的执行环境

### 1.2.16 系统调试

系统调试模块包括：

- 支持 JTAG 接口
  - 支持 RISC-V External Debug Support V0.13 规范
  - 支持 IEEE1149.1

- 访问 RISC-V 内核寄存器和 CSR，访问存储器
- 调试端口锁定功能
  - 开放模式，调试功能开放
  - 锁定模式，调试功能关闭，可以通过调试密钥解锁
  - 关闭模式，调试功能关闭



## 2 引脚及功能描述

### 2.1 289BGA

289BGA 分布如图 2。

	1	2	3	4	5	6	7	8	9	10	11	12	13	14	15	16	17
A	VSS	PB19	PB22	PB25	PB30	PC03	PC07	PC12	PC17	PC22	PC26	PC31	PD04	PD07	PD10	PD13	VSS
B	PB16	PB18	PB21	PB24	PB29	PC02	PC06	PC11	PC16	PC21	PC25	PC30	PD03	PD06	PD09	PD12	PD15
C	PB15	PB17	PB20	PB23	PB28	PC01	VSS	PC10	PC15	PC20	VSS	PC29	PD02	PD05	PD08	PD11	PD14
D	PB14	PB13	PB12	VSS	PB27	PC00	PC05	PC09	PC14	PC19	PC24	PC28	PD01	VSS	PD16	PD17	PD18
E	PB11	PB10	PB09	PB08	PB26	PB31	PC04	PC08	PC13	PC18	PC23	PC27	PD00	PD19	PD20	PD21	PD22
F	PB07	PB06	PB05	PB04	PB03	VIO_B0_3	VIO_B0_3	VIO_B0_4	VIO_B0_4	VIO_B0_5	VIO_B0_5	VIO_B0_6	PD23	PD24	PD25	PD26	PD27
G	PB02	PB01	VSS	PB00	PA31	VIO_B0_2	VSS	VSS	VSS	VSS	VSS	VIO_B0_6	PD28	PD29	VSS	PD30	PD31
H	PA30	PA29	PA28	PA27	PA26	VIO_B0_2	VSS	VDD_S_OC	VDD_S_OC	VDD_S_OC	VSS	VIO_B0_7	PE00	PE01	PE02	PE03	PE04
J	PA25	PA24	PA23	PA22	PA21	VIO_B0_1	VSS	VDD_S_OC	VDD_S_OC	VDD_S_OC	VSS	VIO_B0_7	PE05	PE06	PE07	PE08	PE09
K	PA20	PA19	PA18	PA17	PA16	VIO_B0_1	VSS	VDD_S_OC	VDD_S_OC	VDD_U_SB	VSS	VIO_B0_8	PE14	PE15	PE16	PE10	PE11
L	PA15	PA14	VSS	PA13	PA12	VIO_B0_0	VSS	VSS	VSS	VSS	VSS	VIO_B0_9	PE17	PE18	VSS	PE12	PE13
M	PA11	PA10	PA09	PA08	PA07	VIO_B0_0	VDD_O_TPCAP	VDD_B_ATCAP	VDD_P_MCCAP	VUSB	VIO_B1_1	VIO_B1_0	PE19	PE20	PE21	PE22	PE23
N	PA06	PA05	PA04	PA03	PY09	PY05	PZ10	PZ08	PZ06	PZ04	PZ02	VANA	PE24	PE25	PE26	PE27	PE28
P	PA02	PA01	PA00	VSS	PY08	PY04	PZ11	PZ09	PZ07	PZ05	PZ03	VREFH	VREFL	VSS	PE29	PE30	PE31
R	DCDC_GND	DCDC_GND	DCDC_SNS	VPMC	PY03	PY02	VSS	VSS	PZ01	PZ00	VSS	USB0_VBUS	USB1_VBUS	PF08	PF05	PF02	PF00
T	DCDC_LP	DCDC_LP	DCDC_PSW	PY11	PY07	PY01	VPMC	RTC_XTAL_O	VBAT	XTAL_IN	VSS	USB0_DN	USB1_DN	PF09	PF06	PF03	PF01
U	VSS	DCDC_IN	DCDC_IN	PY10	PY06	PY00	VPMC	RTC_XTAL_IN	VBAT	XTAL_OUT	VSS	USB0_DP	USB1_DP	PF10	PF07	PF04	VSS

图 2: 289BGA 引脚分布

## 2.2 196BGA

196BGA 引脚分布如图 3

	1	2	3	4	5	6	7	8	9	10	11	12	13	14
A	VSS	PC04	PC06	PC09	PC13	PC16	PC20	PC24	PC26	PC31	PD03	PD07	PD11	VSS
B	PB14	PB13	PC05	PC08	PC12	PC15	PC19	PC23	PC25	PC30	PD02	PD06	PD10	PD15
C	PB12	PB11	PB10	PC07	PC11	VSS	PC18	PC22	VSS	PC29	PD01	PD05	PD09	PD14
D	PB09	PB08	PB07	PB06	PC10	PC14	PC17	PC21	PC27	PC28	PD00	PD04	PD08	PD13
E	PB05	PB04	PB03	PB02	VIO_B0_4	VIO_B0_4	VIO_B0_5	VIO_B0_5	VIO_B0_7	VIO_B0_7	PD28	PD29	PD30	PD12
F	PA31	PB00	VSS	PB01	VIO_B0_2	VSS	VSS	VSS	VSS	VIO_B0_9	PD31	VSS	PE00	PE01
G	PA30	PA29	PA28	PA27	VIO_B0_2	VSS	VDD_S_OC	VDD_S_OC	VSS	VIO_B1_0	PE02	PE03	PE04	PE05
H	PA26	PA25	PA24	PA23	VIO_B0_1	VSS	VDD_S_OC	VDD_U_SB	VSS	VIO_B1_0	PE06	PE07	PE14	PE15
J	PA22	PA21	VSS	PA20	VIO_B0_1	VSS	VSS	VSS	VSS	VANA	PE16	VSS	PE17	PE18
K	PA19	PA18	PA17	PA16	VDD_O_TPCAP	VDD_B_ATCAP	VDD_P_MCCAP	VSS	VUSB	VREFH	PE19	PE20	PE21	PE22
L	PA15	PA14	PA13	PY05	PY04	PZ07	PZ06	PZ03	USB0_VBUS	VREFL	PE23	PE24	PE25	PE26
M	DCDC_GND	DCDC_GND	PA12	PY03	PY02	PZ05	VSS	PZ04	PZ02	VSS	USB1_VBUS	VSS	PE27	PE28
N	DCDC_LP	DCDC_LP	DCDC_SNS	PY07	PY01	RTC_XTAL_O	VPMC	PZ01	XTAL_OUT	VBAT	USB0_DN	USB1_DN	PE29	PE30
P	VSS	DCDC_IN	DCDC_IN	PY06	PY00	RTC_XTAL_IN	VPMC	PZ00	XTAL_IN	VBAT	USB0_DP	USB1_DP	PE31	VSS

图 3: 196BGA 引脚分布

## 2.3 引脚配置及功能 PINMUX

HPM6750 系列的引脚配置及功能如下:

封装		PIN 名称	数字功能	模拟功能	IO 电源	速度
BGA_289	BGA_196					
P3	-	PA00	GPIO_A_00(ALT0) UART3_TXD(ALT2) SPI0_DAT3(ALT5) I2S1_TXD_2(ALT8) I2S2_TXD_0(ALT9) CAM0_D_6(ALT22)	-	VIO_B00	普通

封装		PIN 名称	数字功能	模拟功能	IO 电源	速度
BGA_289	BGA_196					
P2	-	PA01	GPIO_A_01(ALT0) UART1_RXD(ALT2) SPI0_SCLK(ALT5) CAN3_RXD(ALT7) I2S1_TXD_1(ALT8) CAM0_D_8(ALT22)	-	VIO_B00	普通
P1	-	PA02	GPIO_A_02(ALT0) UART1_TXD(ALT2) SPI0_MISO(ALT5) CAN3_TXD(ALT7) I2S1_TXD_0(ALT8) CAM0_D_9(ALT22)	-	VIO_B00	普通
N4	-	PA03	GPIO_A_03(ALT0) GPTMR1_COMP_1(ALT1) UART3_RXD(ALT2) I2S1_TXD_3(ALT8) I2S2_BCLK(ALT9) CAM0_D_3(ALT22)	-	VIO_B00	普通
N3	-	PA04	GPIO_A_04(ALT0) GPTMR1_COMP_0(ALT1) UART4_TXD(ALT2) SPI0_DAT2(ALT5) I2S1_MCLK(ALT8) I2S2_MCLK(ALT9) CAM0_D_7(ALT22)	-	VIO_B00	普通
N2	-	PA05	GPIO_A_05(ALT0) GPTMR0_COMP_1(ALT1) UART6_RXD(ALT2) I2C0_SDA(ALT4) SPI0_CSN(ALT5) I2S1_BCLK(ALT8) DAOL_P(ALT10) CAM0_HSYNC(ALT22)	-	VIO_B00	普通

封装		PIN 名称	数字功能	模拟功能	IO 电源	速度
BGA_289	BGA_196					
N1	-	PA06	GPIO_A_06(ALT0) GPTMR0_COMP_0(ALT1) UART6_TXD(ALT2) I2C0_SCL(ALT4) SPI0_MOSI(ALT5) I2S1_FCLK(ALT8) DAOR_P(ALT10) CAM0_VSYNC(ALT22)	-	VIO_B00	普通
M5	-	PA07	GPIO_A_07(ALT0) GPTMR1_COMP_1(ALT1) UART5_RXD(ALT2) I2S1_MCLK(ALT9) CAM0_D_2(ALT22) SOC_REF1(ALT24)	-	VIO_B00	普通
M4	-	PA08	GPIO_A_08(ALT0) GPTMR1_COMP_0(ALT1) UART5_TXD(ALT2) I2S1_RXD_3(ALT8) I2S2_FCLK(ALT9) CAM0_D_4(ALT22)	-	VIO_B00	普通
M3	-	PA09	GPIO_A_09(ALT0) UART4_RXD(ALT2) I2S1_RXD_2(ALT8) I2S2_RXD_0(ALT9) CAM0_D_5(ALT22) SOC_REF0(ALT24)	-	VIO_B00	普通
M2	-	PA10	GPIO_A_10(ALT0) GPTMR0_COMP_1(ALT1) UART7_RXD(ALT2) I2C1_SDA(ALT4) CAN3_STBY(ALT7) I2S1_RXD_1(ALT8) DAOL_N(ALT10) CAM0_XCLK(ALT22)	-	VIO_B00	普通

封装		PIN 名称	数字功能	模拟功能	IO 电源	速度
BGA_289	BGA_196					
M1	-	PA11	GPIO_A_11(ALT0) GPTMR0_COMP_0(ALT1) UART7_TXD(ALT2) I2C1_SCL(ALT4) CAN2_STBY(ALT7) I2S1_RXD_0(ALT8) DAOR_N(ALT10) CAM0_PIXCLK(ALT22)	-	VIO_B00	普通
L5	M3	PA12	GPIO_A_12(ALT0) GPTMR1_CAPT_1(ALT1) UART9_CTS(ALT3) I2C3_SDA(ALT4) SPI1_DAT3(ALT5) I2S1_RXD_3(ALT9) DIS0_B_4(ALT20) CAM0_PIXCLK(ALT22)	-	VIO_B01	高速
L4	L3	PA13	GPIO_A_13(ALT0) GPTMR1_CAPT_0(ALT1) UART9_RTS(ALT3) I2C3_SCL(ALT4) SPI1_DAT2(ALT5) I2S1_RXD_2(ALT9) DIS0_B_6(ALT20) CAM0_HSYNC(ALT22)	-	VIO_B01	高速
L2	L2	PA14	GPIO_A_14(ALT0) GPTMR0_CAPT_1(ALT1) UART8_CTS(ALT3) I2C2_SDA(ALT4) CAN1_STBY(ALT7) I2S2_TXD_3(ALT8) I2S1_TXD_3(ALT9) DIS0_VSYNC(ALT20)	-	VIO_B01	高速

封装		PIN 名称	数字功能	模拟功能	IO 电源	速度
BGA_289	BGA_196					
L1	L1	PA15	GPIO_A_15(ALT0) GPTMR0_CAPT_0(ALT1) UART8_DE(ALT2) UART8_RTS(ALT3) I2C2_SCL(ALT4) CAN0_STBY(ALT7) I2S2_TXD_2(ALT8) I2S1_TXD_2(ALT9) DIS0_EN(ALT20)	-	VIO_B01	高速
K5	K4	PA16	GPIO_A_16(ALT0) GPTMR1_CAPT_1(ALT1) UART10_CTS(ALT3) SPI1_MOSI(ALT5) CAN0_RXD(ALT7) I2S1_RXD_1(ALT9) DIS0_B_3(ALT20) CAM0_XCLK(ALT22)	-	VIO_B01	高速
K4	K3	PA17	GPIO_A_17(ALT0) GPTMR1_CAPT_0(ALT1) UART10_DE(ALT2) UART10_RTS(ALT3) CAN0_TXD(ALT7) I2S1_RXD_0(ALT9) DIS0_B_5(ALT20) CAM0_VSYNC(ALT22)	-	VIO_B01	高速
K3	K2	PA18	GPIO_A_18(ALT0) UART10_TXD(ALT2) SPI1_CSN(ALT5) I2S1_BCLK(ALT9) DIS0_B_7(ALT20) CAM0_D_4(ALT22)	-	VIO_B01	高速
K2	K1	PA19	GPIO_A_19(ALT0) GPTMR0_CAPT_1(ALT1) UART11_CTS(ALT3) CAN1_RXD(ALT7) I2S2_TXD_1(ALT8) I2S1_TXD_1(ALT9) PWM1_P_7(ALT16) DIS0_HSYNC(ALT20)	-	VIO_B01	高速

封装		PIN 名称	数字功能	模拟功能	IO 电源	速度
BGA_289	BGA_196					
K1	J4	PA20	GPIO_A_20(ALT0) GPTMR0_CAPT_0(ALT1) UART11_DE(ALT2) UART11_RTS(ALT3) CAN1_TXD(ALT7) I2S2_TXD_0(ALT8) I2S1_TXD_0(ALT9) PWM1_P_6(ALT16) DIS0_CLK(ALT20)	-	VIO_B01	高速
J5	J2	PA21	GPIO_A_21(ALT0) UART11_RXD(ALT2) SPI1_SCLK(ALT5) I2S3_BCLK(ALT9) DAOL_P(ALT10) PWM0_P_7(ALT16) DIS0_R_5(ALT20)	-	VIO_B01	高速
J4	J1	PA22	GPIO_A_22(ALT0) UART11_TXD(ALT2) I2S1_FCLK(ALT9) DAOR_P(ALT10) PWM0_P_6(ALT16) DIS0_G_2(ALT20) CAM0_D_2(ALT22)	-	VIO_B01	高速
J3	H4	PA23	GPIO_A_23(ALT0) UART10_RXD(ALT2) SPI1_MISO(ALT5) I2S2_MCLK(ALT8) PWM0_P_1(ALT16) DIS0_G_3(ALT20) CAM0_D_3(ALT22)	-	VIO_B01	高速
J2	H3	PA24	GPIO_A_24(ALT0) UART8_RXD(ALT2) CAN2_RXD(ALT7) I2S2_FCLK(ALT8) PWM1_P_5(ALT16) DIS0_G_5(ALT20) CAM0_D_6(ALT22)	-	VIO_B01	高速

封装		PIN 名称	数字功能	模拟功能	IO 电源	速度
BGA_289	BGA_196					
J1	H2	PA25	GPIO_A_25(ALT0) UART8_TXD(ALT2) CAN2_TXD(ALT7) I2S2_BCLK(ALT8) PWM1_P_4(ALT16) DIS0_G_7(ALT20) CAM0_D_7(ALT22)	-	VIO_B01	高速
H5	H1	PA26	GPIO_A_26(ALT0) UART12_RXD(ALT2) SPI2_CSN(ALT5) I2S3_TXD_1(ALT9) DAOL_N(ALT10) PWM0_P_5(ALT16) DIS0_R_4(ALT20)	-	VIO_B01	高速
H4	G4	PA27	GPIO_A_27(ALT0) UART12_TXD(ALT2) SPI2_MOSI(ALT5) I2S3_TXD_0(ALT9) DAOR_N(ALT10) PWM0_P_4(ALT16) DIS0_R_6(ALT20)	-	VIO_B01	高速
H3	G3	PA28	GPIO_A_28(ALT0) UART13_TXD(ALT2) I2S3_BCLK(ALT9) PWM0_P_0(ALT16) DIS0_R_7(ALT20) CAM0_D_5(ALT22)	-	VIO_B01	高速
H2	G2	PA29	GPIO_A_29(ALT0) UART9_RXD(ALT2) CAN3_RXD(ALT7) I2S2_RXD_1(ALT8) I2S3_RXD_1(ALT9) PWM1_P_3(ALT16) DIS0_G_4(ALT20) CAM0_D_9(ALT22)	-	VIO_B01	高速



封装		PIN 名称	数字功能	模拟功能	IO 电源	速度
BGA_289	BGA_196					
H1	G1	PA30	GPIO_A_30(ALT0) UART9_TXD(ALT2) CAN3_TXD(ALT7) I2S2_RXD_0(ALT8) I2S3_RXD_0(ALT9) PWM1_P_1(ALT16) DIS0_G_6(ALT20) CAM0_D_8(ALT22)	-	VIO_B01	高速
G5	F1	PA31	GPIO_A_31(ALT0) UART13_CTS(ALT3) I2C1_SDA(ALT4) SPI2_MISO(ALT5) I2S3_TXD_3(ALT9) PWM0_P_3(ALT16) DIS0_R_3(ALT20)	-	VIO_B01	高速
G4	F2	PB00	GPIO_B_00(ALT0) UART13_DE(ALT2) UART13_RTS(ALT3) I2C1_SCL(ALT4) SPI2_SCLK(ALT5) I2S3_TXD_2(ALT9) PWM0_P_2(ALT16) DIS0_R_2(ALT20)	-	VIO_B01	高速
G2	F4	PB01	GPIO_B_01(ALT0) UART14_RXD(ALT2) I2S2_RXD_3(ALT8) I2S3_RXD_3(ALT9) PWM1_P_2(ALT16) DIS0_G_1(ALT20) SYSCTL_CLK_OBS_1(ALT 24)	-	VIO_B01	高速
G1	E4	PB02	GPIO_B_02(ALT0) UART14_TXD(ALT2) I2S2_RXD_2(ALT8) I2S3_RXD_2(ALT9) PWM1_P_0(ALT16) DIS0_B_2(ALT20) SYSCTL_CLK_OBS_0(ALT 24)	-	VIO_B01	高速

封装		PIN 名称	数字功能	模拟功能	IO 电源	速度
BGA_289	BGA_196					
F5	E3	PB03	GPIO_B_03(ALT0) UART14_CTS(ALT3) I2C2_SDA(ALT4) I2S3_MCLK(ALT9) TRGM0_P_11(ALT16) DIS0_R_0(ALT20) CAM1_D_2(ALT22)	-	VIO_B02	高速
F4	E2	PB04	GPIO_B_04(ALT0) UART14_DE(ALT2) UART14_RTS(ALT3) I2C2_SCL(ALT4) I2S3_RXD_3(ALT8) I2S2_FCLK(ALT9) TRGM0_P_10(ALT16) DIS0_R_1(ALT20) CAM1_D_4(ALT22)	-	VIO_B02	高速
F3	E1	PB05	GPIO_B_05(ALT0) UART13_RXD(ALT2) I2S3_RXD_2(ALT8) I2S2_RXD_0(ALT9) TRGM0_P_08(ALT16) DIS0_B_0(ALT20) CAM1_D_6(ALT22)	-	VIO_B02	高速
F2	D4	PB06	GPIO_B_06(ALT0) UART15_RXD(ALT2) I2S3_RXD_1(ALT8) TRGM1_P_05(ALT16) DIS0_G_0(ALT20) CAM1_PIXCLK(ALT22) SYSCTL_CLK_OBS_2(ALT24)	-	VIO_B02	高速
F1	D3	PB07	GPIO_B_07(ALT0) UART15_TXD(ALT2) I2S3_RXD_0(ALT8) TRGM1_P_02(ALT16) DIS0_B_1(ALT20) CAM1_HSYNC(ALT22) SYSCTL_CLK_OBS_3(ALT24)	-	VIO_B02	高速

封装		PIN 名称	数字功能	模拟功能	IO 电源	速度
BGA_289	BGA_196					
E4	D2	PB08	GPIO_B_08(ALT0) UART2_CTS(ALT3) CAN2_RXD(ALT7) I2S3_TXD_3(ALT8) I2S2_BCLK(ALT9) TRGM0_P_09(ALT16) CAM1_D_3(ALT22)	-	VIO_B02	高速
E3	D1	PB09	GPIO_B_09(ALT0) UART2_DE(ALT2) UART2_RTS(ALT3) CAN2_TXD(ALT7) I2S3_MCLK(ALT8) I2S2_MCLK(ALT9) TRGM0_P_07(ALT16) CAM1_D_5(ALT22)	-	VIO_B02	高速
E2	C3	PB10	GPIO_B_10(ALT0) UART12_CTS(ALT3) I2C0_SDA(ALT4) CAN3_STBY(ALT7) I2S3_BCLK(ALT8) TRGM1_P_04(ALT16) CAM1_XCLK(ALT22)	-	VIO_B02	高速
E1	C2	PB11	GPIO_B_11(ALT0) UART12_DE(ALT2) UART12_RTS(ALT3) I2C0_SCL(ALT4) CAN2_STBY(ALT7) I2S3_FCLK(ALT8) TRGM1_P_01(ALT16) CAM1_VSYNC(ALT22)	-	VIO_B02	高速
D3	C1	PB12	GPIO_B_12(ALT0) UART3_DE(ALT2) UART3_RTS(ALT3) CAN3_TXD(ALT7) I2S3_TXD_2(ALT8) I2S2_TXD_0(ALT9) TRGM0_P_06(ALT16) CAM1_D_7(ALT22)	-	VIO_B02	高速

封装		PIN 名称	数字功能	模拟功能	IO 电源	速度
BGA_289	BGA_196					
D2	B2	PB13	GPIO_B_13(ALT0) UART15_CTS(ALT3) I2C3_SDA(ALT4) CAN1_STBY(ALT7) I2S3_TXD_1(ALT8) TRGM1_P_03(ALT16) CAM1_D_8(ALT22)	-	VIO_B02	高速
D1	B1	PB14	GPIO_B_14(ALT0) UART15_DE(ALT2) UART15_RTS(ALT3) I2C3_SCL(ALT4) CAN0_STBY(ALT7) I2S3_TXD_0(ALT8) TRGM1_P_00(ALT16) CAM1_D_9(ALT22)	-	VIO_B02	高速
C1	-	PB15	GPIO_B_15(ALT0) UART0_DE(ALT2) UART0_RTS(ALT3) CAN0_TXD(ALT7) DAOR_P(ALT10) PWM0_FAULT_0(ALT16) SOC_REF0(ALT24)	-	VIO_B03	高速
B1	-	PB16	GPIO_B_16(ALT0) UART0_DE(ALT2) DAOR_N(ALT10) PWM1_FAULT_1(ALT16) CPU0_NMI(ALT24)	-	VIO_B03	高速
C2	-	PB17	GPIO_B_17(ALT0) UART0_CTS(ALT3) CAN0_RXD(ALT7) DAOL_P(ALT10) PWM0_FAULT_1(ALT16)	-	VIO_B03	高速
B2	-	PB18	GPIO_B_18(ALT0) UART1_CTS(ALT3) CAN1_RXD(ALT7) DAOL_N(ALT10) DRAM_DQ_25(ALT12) PWM1_P_1(ALT16) XPI_SLV_ADQ_31(ALT30)	-	VIO_B03	高速

封装		PIN 名称	数字功能	模拟功能	IO 电源	速度
BGA_289	BGA_196					
A2	-	PB19	GPIO_B_19(ALT0) UART1_DE(ALT2) UART1_RTS(ALT3) CAN1_TXD(ALT7) DRAM_DQ_24(ALT12) PWM1_P_0(ALT16) XPI_SLV_ADQ_30(ALT30)	-	VIO_B03	高速
C3	-	PB20	GPIO_B_20(ALT0) UART3_CTS(ALT3) SPI2_DAT3(ALT5) CAN3_RXD(ALT7) DRAM_DQ_23(ALT12) PWM0_P_7(ALT16) XPI_SLV_ADQ_29(ALT30)	-	VIO_B03	高速
B3	-	PB21	GPIO_B_21(ALT0) UART2_RXD(ALT2) SPI2_SCLK(ALT5) DRAM_DQ_27(ALT12) PWM1_P_3(ALT16) XPI_SLV_ADQ_28(ALT30)	-	VIO_B03	高速
A3	-	PB22	GPIO_B_22(ALT0) UART2_TXD(ALT2) SPI2_MOSI(ALT5) DRAM_DQ_26(ALT12) PWM1_P_2(ALT16) XPI_SLV_ADQ_27(ALT30)	-	VIO_B03	高速
C4	-	PB23	GPIO_B_23(ALT0) UART0_TXD(ALT2) SPI2_DAT2(ALT5) DRAM_DQ_22(ALT12) PWM0_P_6(ALT16) XPI_SLV_ADQ_26(ALT30)	-	VIO_B03	高速
B4	-	PB24	GPIO_B_24(ALT0) UART3_RXD(ALT2) SPI2_CSN(ALT5) DRAM_DQ_29(ALT12) PWM1_P_5(ALT16) XPI_SLV_ADQ_25(ALT30)	-	VIO_B03	高速

封装		PIN 名称	数字功能	模拟功能	IO 电源	速度
BGA_289	BGA_196					
A4	-	PB25	GPIO_B_25(ALT0) UART3_TXD(ALT2) SPI2_MISO(ALT5) DRAM_DQ_28(ALT12) PWM1_P_4(ALT16) XPI_SLV_ADQ_24(ALT30)	-	VIO_B03	高速
E5	-	PB26	GPIO_B_26(ALT0) UART1_RXD(ALT2) DRAM_DQ_21(ALT12) PWM0_P_5(ALT16) XPI_SLV_ADQ_23(ALT30)	-	VIO_B03	高速
D5	-	PB27	GPIO_B_27(ALT0) UART1_TXD(ALT2) DRAM_DQ_20(ALT12) PWM0_P_4(ALT16) XPI_SLV_ADQ_22(ALT30)	-	VIO_B03	高速
C5	-	PB28	GPIO_B_28(ALT0) UART0_RXD(ALT2) SPI3_DAT2(ALT5) DRAM_DQ_19(ALT12) PWM0_P_3(ALT16) XPI_SLV_ADQ_21(ALT30)	-	VIO_B03	高速
B5	-	PB29	GPIO_B_29(ALT0) UART4_RXD(ALT2) SPI3_CSN(ALT5) DRAM_DQ_31(ALT12) PWM1_P_7(ALT16) XPI_SLV_ADQ_20(ALT30)	-	VIO_B03	高速
A5	-	PB30	GPIO_B_30(ALT0) UART4_TXD(ALT2) SPI3_MOSI(ALT5) DRAM_DQ_30(ALT12) PWM1_P_6(ALT16)	-	VIO_B03	高速
E6	-	PB31	GPIO_B_31(ALT0) UART5_RXD(ALT2) DRAM_DQ_18(ALT12) PWM0_P_2(ALT16) XPI_SLV_ADQ_19(ALT30)	-	VIO_B03	高速

封装		PIN 名称	数字功能	模拟功能	IO 电源	速度
BGA_289	BGA_196					
D6	-	PC00	GPIO_C_00(ALT0) UART5_TXD(ALT2) DRAM_DQ_17(ALT12) PWM0_P_1(ALT16) XPI_SLV_ADQ_18(ALT30)	-	VIO_B03	高速
C6	-	PC01	GPIO_C_01(ALT0) UART6_TXD(ALT2) SPI3_DAT3(ALT5) DRAM_DQ_16(ALT12) PWM0_P_0(ALT16) XPI_SLV_ERR(ALT30)	-	VIO_B03	高速
B6	-	PC02	GPIO_C_02(ALT0) UART7_RXD(ALT2) SPI3_SCLK(ALT5) DRAM_DM_2(ALT12) TRGM0_P_03(ALT16) XPI_SLV_ADQ_17(ALT30)	-	VIO_B03	高速
A6	-	PC03	GPIO_C_03(ALT0) UART7_TXD(ALT2) SPI3_MISO(ALT5) DRAM_DM_3(ALT12) PWM1_FAULT_0(ALT16) XPI_SLV_ADQ_16(ALT30)	-	VIO_B03	高速
E7	A2	PC04	GPIO_C_04(ALT0) UART10_RXD(ALT2) DRAM_A_02(ALT12) TRGM1_P_11(ALT16) XPI_SLV_ADQ_11(ALT30) UTMI_CFG_ADDR_0(ALT31)	-	VIO_B04	高速
D7	B3	PC05	GPIO_C_05(ALT0) UART10_TXD(ALT2) DRAM_A_03(ALT12) TRGM1_P_09(ALT16) XPI_SLV_ADQ_10(ALT30) UTMI_CFG_DDIR(ALT31)	-	VIO_B04	高速

封装		PIN 名称	数字功能	模拟功能	IO 电源	速度
BGA_289	BGA_196					
B7	A3	PC06	GPIO_C_06(ALT0) UART8_RXD(ALT2) DRAM_A_04(ALT12) XPI1_CB_D_3(ALT14) TRGM0_P_04(ALT16) XPI_SLV_CSN(ALT30) UTMI_CFG_D_0(ALT31)	-	VIO_B04	高速
A7	C4	PC07	GPIO_C_07(ALT0) UART8_TXD(ALT2) DRAM_A_05(ALT12) XPI1_CB_D_2(ALT14) TRGM0_P_02(ALT16) XPI_SLV_CLK(ALT30)	-	VIO_B04	高速
E8	B4	PC08	GPIO_C_08(ALT0) UART11_RXD(ALT2) DRAM_A_00(ALT12) TRGM1_P_10(ALT16) ETH1_EVTO_2(ALT19) XPI_SLV_ADQ_12(ALT30) UTMI_CFG_ADDR_1(ALT31)	-	VIO_B04	高速
D8	A4	PC09	GPIO_C_09(ALT0) UART11_TXD(ALT2) DRAM_A_01(ALT12) XPI1_CB_CS1(ALT14) TRGM1_P_08(ALT16) ETH1_EVTO_0(ALT19) UTMI_CFG_REN(ALT31)	-	VIO_B04	高速
C8	D5	PC10	GPIO_C_10(ALT0) UART6_RXD(ALT2) DRAM_A_06(ALT12) XPI1_CB_CS0(ALT14) TRGM1_P_07(ALT16) XPI_SLV_ADQ_7(ALT30) UTMI_CFG_D_5(ALT31)	-	VIO_B04	高速



封装		PIN 名称	数字功能	模拟功能	IO 电源	速度
BGA_289	BGA_196					
B8	C5	PC11	GPIO_C_11(ALT0) UART9_RXD(ALT2) DRAM_A_07(ALT12) XPI1_CB_D_1(ALT14) TRGM0_P_05(ALT16) XPI_SLV_DQS(ALT30) UTMI_CFG_D_1(ALT31)	-	VIO_B04	高速
A8	B5	PC12	GPIO_C_12(ALT0) UART9_TXD(ALT2) DRAM_A_08(ALT12) XPI1_CB_D_0(ALT14) TRGM0_P_01(ALT16) XPI_SLV_ADQ_0(ALT30)	-	VIO_B04	高速
E9	A5	PC13	GPIO_C_13(ALT0) UART13_RXD(ALT2) DRAM_BA0(ALT12) ETH1_EVTO_3(ALT19) XPI_SLV_ADQ_13(ALT30) UTMI_CFG_ADDR_2(ALT31)	-	VIO_B04	高速
D9	D6	PC14	GPIO_C_14(ALT0) UART13_TXD(ALT2) DRAM_BA1(ALT12) XPI1_CB_DQS(ALT14) TRGM3_P_07(ALT16) ETH1_EVTO_1(ALT19) UTMI_CFG_WEN(ALT31)	-	VIO_B04	高速
C9	B6	PC15	GPIO_C_15(ALT0) UART12_TXD(ALT2) DRAM_A_10(ALT12) XPI1_CB_SCLK(ALT14) TRGM1_P_06(ALT16) XPI_SLV_RDY(ALT30) UTMI_CFG_D_6(ALT31)	-	VIO_B04	高速

封装		PIN 名称	数字功能	模拟功能	IO 电源	速度
BGA_289	BGA_196					
B9	A6	PC16	GPIO_C_16(ALT0) UART14_RXD(ALT2) DRAM_DQS(ALT12) XPI1_CA_CS0(ALT14) TRGM2_P_02(ALT16) XPI_SLV_ADQ_4(ALT30) UTMI_CFG_D_2(ALT31)	-	VIO_B04	高速
A9	D7	PC17	GPIO_C_17(ALT0) UART14_TXD(ALT2) DRAM_A_09(ALT12) XPI1_CA_SCLK(ALT14) TRGM0_P_00(ALT16) XPI_SLV_ADQ_1(ALT30)	-	VIO_B04	高速
E10	C7	PC18	GPIO_C_18(ALT0) UART1_RXD(ALT2) DRAM_RAS(ALT12) TRGM3_P_10(ALT16) ETH1_EVTI_3(ALT19) XPI_SLV_ADQ_14(ALT30) UTMI_CFG_ADDR_3(ALT31)	-	VIO_B04	高速
D10	B7	PC19	GPIO_C_19(ALT0) UART1_TXD(ALT2) DRAM_CS_0(ALT12) XPI1_CA_CS1(ALT14) TRGM3_P_08(ALT16) ETH1_EVTI_0(ALT19) UTMI_CFG_RST_N(ALT31)	-	VIO_B04	高速
C10	A7	PC20	GPIO_C_20(ALT0) UART12_RXD(ALT2) DRAM_CS_1(ALT12) XPI1_CA_DQS(ALT14) TRGM3_P_06(ALT16) XPI_SLV_ADQ_8(ALT30) UTMI_CFG_D_7(ALT31)	-	VIO_B04	高速

封装		PIN 名称	数字功能	模拟功能	IO 电源	速度
BGA_289	BGA_196					
B10	D8	PC21	GPIO_C_21(ALT0) UART15_RXD(ALT2) DRAM_A_11(ALT12) XPI1_CA_D_2(ALT14) TRGM2_P_03(ALT16) XPI_SLV_ADQ_5(ALT30) UTMI_CFG_D_3(ALT31)	-	VIO_B04	高速
A10	C8	PC22	GPIO_C_22(ALT0) UART15_TXD(ALT2) DRAM_A_12(ALT12) XPI1_CA_D_0(ALT14) TRGM2_P_00(ALT16) XPI_SLV_ADQ_2(ALT30)	-	VIO_B04	高速
E11	B8	PC23	GPIO_C_23(ALT0) UART2_RXD(ALT2) DRAM_CAS(ALT12) TRGM3_P_11(ALT16) ETH1_EVTI_2(ALT19) XPI_SLV_ADQ_15(ALT30) UTMI_CFG_ADDR_4(ALT31)	-	VIO_B04	高速
D11	A8	PC24	GPIO_C_24(ALT0) UART2_TXD(ALT2) DRAM_WE(ALT12) TRGM3_P_09(ALT16) ETH1_EVTI_1(ALT19) XPI_SLV_ADQ_9(ALT30) UTMI_CFG_ADDR_5(ALT31)	-	VIO_B04	高速
B11	B9	PC25	GPIO_C_25(ALT0) UART0_RXD(ALT2) DRAM_CKE(ALT12) XPI1_CA_D_3(ALT14) TRGM2_P_04(ALT16) XPI_SLV_ADQ_6(ALT30) UTMI_CFG_D_4(ALT31)	-	VIO_B04	高速

封装		PIN 名称	数字功能	模拟功能	IO 电源	速度
BGA_289	BGA_196					
A11	A9	PC26	GPIO_C_26(ALT0) UART0_TXD(ALT2) DRAM_CLK(ALT12) XPI1_CA_D_1(ALT14) TRGM2_P_01(ALT16) XPI_SLV_ADQ_3(ALT30)	-	VIO_B04	高速
E12	D9	PC27	GPIO_C_27(ALT0) UART6_RXD(ALT2) DRAM_DQ_05(ALT12) PWM3_P_5(ALT16) ETH1_EVTO_2(ALT19) UTMI_D_13(ALT31)	-	VIO_B05	高速
D12	D10	PC28	GPIO_C_28(ALT0) UART6_TXD(ALT2) DRAM_DQ_06(ALT12) PWM3_P_6(ALT16) ETH1_EVTO_0(ALT19) UTMI_D_12(ALT31)	-	VIO_B05	高速
C12	C10	PC29	GPIO_C_29(ALT0) UART7_TXD(ALT2) DRAM_DQ_07(ALT12) XPI1_CB_CS1(ALT14) PWM3_P_7(ALT16) ETH1_EVTI_0(ALT19) UTMI_DM_PULLDOWN(ALT31)	-	VIO_B05	高速
B12	B10	PC30	GPIO_C_30(ALT0) UART3_RXD(ALT2) DRAM_DM_0(ALT12) XPI1_CB_CS0(ALT14) TRGM2_P_05(ALT16) UTMI_OP_MOD_0(ALT31)	-	VIO_B05	高速
A12	A10	PC31	GPIO_C_31(ALT0) UART3_TXD(ALT2) DRAM_DM_1(ALT12) XPI1_CB_SCLK(ALT14) PWM2_FAULT_0(ALT16) UTMI_LINE_STAT_0(ALT31)	-	VIO_B05	高速

封装		PIN 名称	数字功能	模拟功能	IO 电源	速度
BGA_289	BGA_196					
E13	D11	PD00	GPIO_D_00(ALT0) UART4_CTS(ALT3) I2C0_SDA(ALT4) DRAM_DQ_02(ALT12) PWM3_P_2(ALT16) ETH1_EVTO_3(ALT19) UTMI_D_14(ALT31)	-	VIO_B05	高速
D13	C11	PD01	GPIO_D_01(ALT0) UART4_DE(ALT2) UART4_RTS(ALT3) I2C0_SCL(ALT4) DRAM_DQ_03(ALT12) PWM3_P_3(ALT16) ETH1_EVTO_1(ALT19) UTMI_D_15(ALT31)	-	VIO_B05	高速
C13	B11	PD02	GPIO_D_02(ALT0) UART7_RXD(ALT2) DRAM_DQ_04(ALT12) XPI1_CB_DQS(ALT14) PWM3_P_4(ALT16) ETH1_EVTI_1(ALT19) UTMI_DP_PULLDOWN(ALT31)	-	VIO_B05	高速
B13	A11	PD03	GPIO_D_03(ALT0) UART4_RXD(ALT2) DRAM_DQ_09(ALT12) XPI1_CB_D_1(ALT14) PWM2_P_1(ALT16) UTMI_OP_MOD_1(ALT31)	-	VIO_B05	高速
A13	D12	PD04	GPIO_D_04(ALT0) UART4_TXD(ALT2) DRAM_DQ_08(ALT12) XPI1_CB_D_0(ALT14) PWM2_P_0(ALT16) UTMI_LINE_STAT_1(ALT31)	-	VIO_B05	高速

封装		PIN 名称	数字功能	模拟功能	IO 电源	速度
BGA_289	BGA_196					
C14	C12	PD05	GPIO_D_05(ALT0) UART5_DE(ALT2) UART5_RTS(ALT3) I2C1_SCL(ALT4) DRAM_DQ_01(ALT12) PWM3_P_1(ALT16) ETH1_EVTI_3(ALT19) UTMI_FSS_MOD(ALT31)	-	VIO_B05	高速
B14	B12	PD06	GPIO_D_06(ALT0) UART5_RXD(ALT2) DRAM_DQ_11(ALT12) XPI1_CB_D_3(ALT14) PWM2_P_3(ALT16) UTMI_SESS_VLD(ALT31)	-	VIO_B05	高速
A14	A12	PD07	GPIO_D_07(ALT0) UART5_TXD(ALT2) DRAM_DQ_10(ALT12) XPI1_CB_D_2(ALT14) PWM2_P_2(ALT16) UTMI_SUSPDM(ALT31)	-	VIO_B05	高速
C15	D13	PD08	GPIO_D_08(ALT0) UART5_CTS(ALT3) I2C1_SDA(ALT4) DRAM_DQ_00(ALT12) XPI1_CA_CS1(ALT14) PWM3_P_0(ALT16) ETH1_EVTI_2(ALT19) UTMI_H_DISCNT(ALT31)	-	VIO_B05	高速
B15	C13	PD09	GPIO_D_09(ALT0) UART6_CTS(ALT3) I2C2_SDA(ALT4) CAN2_STBY(ALT7) DRAM_DQ_13(ALT12) XPI1_CA_DQS(ALT14) PWM2_P_5(ALT16) UTMI_VBUS_VLD(ALT31)	-	VIO_B05	高速

封装		PIN 名称	数字功能	模拟功能	IO 电源	速度
BGA_289	BGA_196					
A15	B13	PD10	GPIO_D_10(ALT0) UART6_DE(ALT2) UART6_RTS(ALT3) I2C2_SCL(ALT4) CAN0_STBY(ALT7) DRAM_DQ_12(ALT12) XPI1_CA_SCLK(ALT14) PWM2_P_4(ALT16) UTMI_TERM_SEL(ALT31)	-	VIO_B05	高速
C16	A13	PD11	GPIO_D_11(ALT0) UART8_CTS(ALT3) CAN0_RXD(ALT7) XPI1_CA_D_3(ALT14) PWM3_FAULT_1(ALT16) ETH1_MDC(ALT19) UTMI_TXBST_EN(ALT31)	-	VIO_B05	高速
B16	E14	PD12	GPIO_D_12(ALT0) UART7_CTS(ALT3) I2C3_SDA(ALT4) CAN3_STBY(ALT7) DRAM_DQ_15(ALT12) XPI1_CA_D_1(ALT14) PWM2_P_7(ALT16) ETH0_MDC(ALT19) UTMI_TEST_BIST(ALT31)	-	VIO_B05	高速
A16	D14	PD13	GPIO_D_13(ALT0) UART7_DE(ALT2) UART7_RTS(ALT3) I2C3_SCL(ALT4) CAN1_STBY(ALT7) DRAM_DQ_14(ALT12) XPI1_CA_CS0(ALT14) PWM2_P_6(ALT16) UTMI_SELF_TEST(ALT31)	-	VIO_B05	高速

封装		PIN 名称	数字功能	模拟功能	IO 电源	速度
BGA_289	BGA_196					
C17	C14	PD14	GPIO_D_14(ALT0) UART8_DE(ALT2) UART8_RTS(ALT3) CAN0_TXD(ALT7) XPI1_CA_D_2(ALT14) PWM3_FAULT_0(ALT16) ETH1_MDIO(ALT19) UTMI_PLL_EN(ALT31)	-	VIO_B05	高速
B17	B14	PD15	GPIO_D_15(ALT0) UART8_DE(ALT2) XPI1_CA_D_0(ALT14) PWM2_FAULT_1(ALT16) ETH0_MDIO(ALT19) CPU1_NMI(ALT24) UTMI_RESET(ALT31)	-	VIO_B05	高速
D15	-	PD16	GPIO_D_16(ALT0) UART9_DE(ALT2) UART9_RTS(ALT3) CAN1_TXD(ALT7) TRGM2_P_06(ALT16) SDC1_DATA_4(ALT17) ETH1_TXD_1(ALT18) UTMI_DDIR(ALT31)	-	VIO_B06	高速
D16	-	PD17	GPIO_D_17(ALT0) UART11_CTS(ALT3) CAN3_RXD(ALT7) TRGM3_P_03(ALT16) SDC1_DATA_1(ALT17) ETH1_RXD_3(ALT18) UTMI_D_8(ALT31)	-	VIO_B06	高速
D17	-	PD18	GPIO_D_18(ALT0) UART11_DE(ALT2) UART11_RTS(ALT3) CAN3_TXD(ALT7) TRGM3_P_00(ALT16) SDC1_DATA_0(ALT17) ETH1_RXD_0(ALT18) UTMI_D_9(ALT31)	-	VIO_B06	高速



封装		PIN 名称	数字功能	模拟功能	IO 电源	速度
BGA_289	BGA_196					
E14	-	PD19	GPIO_D_19(ALT0) UART9_CTS(ALT3) SPI0_DAT2(ALT5) CAN1_RXD(ALT7) TRGM2_P_09(ALT16) SDC1_DATA_6(ALT17) ETH1_TXEN(ALT18) UTMI_RX_ACTIVE(ALT31)	-	VIO_B06	高速
E15	-	PD20	GPIO_D_20(ALT0) UART10_DE(ALT2) UART10_RTS(ALT3) CAN2_TXD(ALT7) TRGM2_P_07(ALT16) SDC1_DS(ALT17) ETH1_TXCK(ALT18) UTMI_RX_VLD(ALT31)	-	VIO_B06	高速
E16	-	PD21	GPIO_D_21(ALT0) UART8_RXD(ALT2) SPI0_MOSI(ALT5) TRGM3_P_04(ALT16) SDC1_CMD(ALT17) ETH1_RXDV(ALT18) UTMI_D_10(ALT31)	-	VIO_B06	高速
E17	-	PD22	GPIO_D_22(ALT0) UART8_TXD(ALT2) SPI0_CSN(ALT5) TRGM3_P_01(ALT16) SDC1_CLK(ALT17) ETH1_RXCK(ALT18) UTMI_D_11(ALT31)	-	VIO_B06	高速
F13	-	PD23	GPIO_D_23(ALT0) UART10_RXD(ALT2) TRGM2_P_11(ALT16) SDC1_RSTN(ALT17) ETH1_TXD_3(ALT18) UTMI_XCVR_SEL_0(ALT31)	-	VIO_B06	高速

封装		PIN 名称	数字功能	模拟功能	IO 电源	速度
BGA_289	BGA_196					
F14	-	PD24	GPIO_D_24(ALT0) UART10_TXD(ALT2) SPI0_DAT3(ALT5) TRGM2_P_10(ALT16) SDC1_DATA_7(ALT17) ETH1_TXD_2(ALT18) UTMI_XCVR_SEL_1(ALT31)	-	VIO_B06	高速
F15	-	PD25	GPIO_D_25(ALT0) UART10_CTS(ALT3) CAN2_RXD(ALT7) TRGM2_P_08(ALT16) SDC1_DATA_5(ALT17) ETH1_TXD_0(ALT18) UTMI_RX_VLDH(ALT31)	-	VIO_B06	高速
F16	-	PD26	GPIO_D_26(ALT0) UART9_RXD(ALT2) SPI0_MISO(ALT5) TRGM3_P_05(ALT16) SDC1_DATA_3(ALT17) ETH1_RXD_2(ALT18) UTMI_TX_VLDH(ALT31)	-	VIO_B06	高速
F17	-	PD27	GPIO_D_27(ALT0) UART9_TXD(ALT2) SPI0_SCLK(ALT5) TRGM3_P_02(ALT16) SDC1_DATA_2(ALT17) ETH1_RXD_1(ALT18) UTMI_TX_VLD(ALT31)	-	VIO_B06	高速
G13	E11	PD28	GPIO_D_28(ALT0) UART11_RXD(ALT2) XPIO_CA_CS1(ALT14) PWM2_P_5(ALT16) SDC1_CDN(ALT17) ETH0_TXD_2(ALT18) UTMI_CLK(ALT31)	-	VIO_B07	高速

封装		PIN 名称	数字功能	模拟功能	IO 电源	速度
BGA_289	BGA_196					
G14	E12	PD29	GPIO_D_29(ALT0) UART11_TXD(ALT2) XPI0_CB_DQS(ALT14) PWM2_P_4(ALT16) SDC1_VSEL(ALT17) ETH0_TXD_1(ALT18) UTMI_CLK60_TO(ALT31)	-	VIO_B07	高速
G16	E13	PD30	GPIO_D_30(ALT0) UART14_RXD(ALT2) SPI1_MISO(ALT5) CAN0_RXD(ALT7) XPI0_CB_D_2(ALT14) PWM2_P_1(ALT16) ETH0_RXDV(ALT18) UTMI_TX_RDY(ALT31)	-	VIO_B07	高速
G17	F11	PD31	GPIO_D_31(ALT0) UART14_TXD(ALT2) SPI1_SCLK(ALT5) CAN0_TXD(ALT7) XPI0_CB_D_0(ALT14) PWM2_P_0(ALT16) ETH0_RXD_0(ALT18) UTMI_RX_ERR(ALT31)	-	VIO_B07	高速
H13	F13	PE00	GPIO_E_00(ALT0) UART12_RXD(ALT2) XPI0_CA_DQS(ALT14) PWM2_P_6(ALT16) SDC1_WP(ALT17) ETH0_TXEN(ALT18) UTMI_D_3(ALT31)	-	VIO_B07	高速
H14	F14	PE01	GPIO_E_01(ALT0) UART12_TXD(ALT2) XPI0_CB_CS1(ALT14) PWM2_P_7(ALT16) SDC0_CDN(ALT17) ETH0_TXCK(ALT18) UTMI_D_4(ALT31)	-	VIO_B07	高速

封装		PIN 名称	数字功能	模拟功能	IO 电源	速度
BGA_289	BGA_196					
H15	G11	PE02	GPIO_E_02(ALT0) UART13_TXD(ALT2) SPI1_DAT2(ALT5) XPIO_CB_CS0(ALT14) PWM3_P_0(ALT16) ETH0_RXD_2(ALT18) UTMI_D_5(ALT31)	-	VIO_B07	高速
H16	G12	PE03	GPIO_E_03(ALT0) UART15_RXD(ALT2) SPI1_CSN(ALT5) CAN1_RXD(ALT7) XPIO_CB_D_3(ALT14) PWM2_P_3(ALT16) ETH0_RXCK(ALT18) UTMI_D_6(ALT31)	-	VIO_B07	高速
H17	G13	PE04	GPIO_E_04(ALT0) UART15_TXD(ALT2) SPI1_MOSI(ALT5) CAN1_TXD(ALT7) XPIO_CB_D_1(ALT14) PWM2_P_2(ALT16) ETH0_RXD_1(ALT18) UTMI_D_7(ALT31)	-	VIO_B07	高速
J13	G14	PE05	GPIO_E_05(ALT0) UART13_CTS(ALT3) CAN3_RXD(ALT7) PWM3_P_4(ALT16) SDC0_WP(ALT17) ETH0_TXD_3(ALT18) UTMI_D_0(ALT31)	-	VIO_B07	高速
J14	H11	PE06	GPIO_E_06(ALT0) UART13_DE(ALT2) UART13_RTS(ALT3) CAN3_TXD(ALT7) PWM3_P_2(ALT16) SDC0_VSEL(ALT17) ETH0_TXD_0(ALT18) UTMI_D_1(ALT31)	-	VIO_B07	高速

封装		PIN 名称	数字功能	模拟功能	IO 电源	速度
BGA_289	BGA_196					
J15	H12	PE07	GPIO_E_07(ALT0) UART13_RXD(ALT2) SPI1_DAT3(ALT5) XPI0_CB_SCLK(ALT14) PWM3_P_1(ALT16) ETH0_RXD_3(ALT18) UTMI_D_2(ALT31)	-	VIO_B07	高速
J16	-	PE08	GPIO_E_08(ALT0) UART12_CTS(ALT3) CAN2_RXD(ALT7) XPI0_CA_CS0(ALT14) SDC0_DATA_1(ALT17) ETH0_MDC(ALT19) UTMI_RX_DM(ALT31)	-	VIO_B08	高速
J17	-	PE09	GPIO_E_09(ALT0) UART12_DE(ALT2) UART12_RTS(ALT3) CAN2_TXD(ALT7) XPI0_CA_SCLK(ALT14) SDC0_DATA_0(ALT17) ETH0_MDIO(ALT19) UTMI_RX_DP(ALT31)	-	VIO_B08	高速
K16	-	PE10	GPIO_E_10(ALT0) UART15_CTS(ALT3) I2C1_SDA(ALT4) CAN0_STBY(ALT7) XPI0_CA_D_2(ALT14) SDC0_CMD(ALT17) ETH1_MDC(ALT19) UTMI_RX_RCV(ALT31)	-	VIO_B08	高速
K17	-	PE11	GPIO_E_11(ALT0) UART15_DE(ALT2) UART15_RTS(ALT3) I2C1_SCL(ALT4) CAN1_STBY(ALT7) XPI0_CA_D_0(ALT14) SDC0_CLK(ALT17) ETH1_MDIO(ALT19) UTMI_TX_SE0(ALT31)	-	VIO_B08	高速

封装		PIN 名称	数字功能	模拟功能	IO 电源	速度
BGA_289	BGA_196					
L16	-	PE12	GPIO_E_12(ALT0) UART0_RXD(ALT2) I2C2_SDA(ALT4) CAN2_STBY(ALT7) XPIO_CA_D_3(ALT14) SDC0_DATA_3(ALT17) UTMI_TXEN_N(ALT31)	-	VIO_B08	高速
L17	-	PE13	GPIO_E_13(ALT0) UART0_TXD(ALT2) I2C2_SCL(ALT4) CAN3_STBY(ALT7) XPIO_CA_D_1(ALT14) SDC0_DATA_2(ALT17) UTMI_TX_DAT(ALT31)	-	VIO_B08	高速
K13	H13	PE14	GPIO_E_14(ALT0) GPTMR3_CAPT_0(ALT1) UART14_CTS(ALT3) I2C0_SDA(ALT4) I2S0_TXD_2(ALT8) PWM3_P_5(ALT16) SDC1_WP(ALT17) ETH1_TXEN(ALT18) ETH0_EVTO_3(ALT19)	ADC0_VINP0 ADC1_VINP0 ADC2_VINP0	VIO_B10	普通
K14	H14	PE15	GPIO_E_15(ALT0) UART14_DE(ALT2) UART14_RTS(ALT3) I2C0_SCL(ALT4) I2S0_TXD_1(ALT8) SDC1_CDN(ALT17) ETH1_RXDV(ALT18) ETH0_EVTO_0(ALT19)	ADC0_VINP1 ADC1_VINP1 ADC2_VINP1	VIO_B10	普通
K15	J11	PE16	GPIO_E_16(ALT0) GPTMR2_COMP_1(ALT1) UART2_TXD(ALT2) I2S0_MCLK(ALT8) PWM3_P_3(ALT16) SDC1_VSEL(ALT17) ETH1_REFCLK(ALT18) UTMI_D16_8(ALT31)	ADC0_VINP2 ADC1_VINP2 ADC2_VINP2	VIO_B10	普通

封装		PIN 名称	数字功能	模拟功能	IO 电源	速度
BGA_289	BGA_196					
L13	J13	PE17	GPIO_E_17(ALT0) GPTMR3_CAPT_1(ALT1) UART3_RXD(ALT2) I2S0_TXD_3(ALT8) PWM3_P_6(ALT16) SDC0_WP(ALT17) ETH1_TXD_1(ALT18) ETH0_EVTO_2(ALT19)	ADC0_VINP3 ADC1_VINP3 ADC2_VINP3	VIO_B10	普通
L14	J14	PE18	GPIO_E_18(ALT0) GPTMR2_COMP_0(ALT1) UART3_TXD(ALT2) I2S0_FCLK(ALT8) PWM3_P_7(ALT16) SDC0_CDN(ALT17) ETH1_RXD_1(ALT18) ETH0_EVTO_1(ALT19)	ADC0_VINP4 ADC1_VINP4 ADC2_VINP4	VIO_B10	普通
M13	K11	PE19	GPIO_E_19(ALT0) GPTMR3_COMP_0(ALT1) UART4_RXD(ALT2) I2S0_RXD_3(ALT8) ACMP_COMP_3(ALT16) ETH1_TXD_0(ALT18) ETH0_EVTI_2(ALT19)	ADC0_VINP5 ADC1_VINP5 ADC2_VINP5 ADC3_INA0	VIO_B10	普通
M14	K12	PE20	GPIO_E_20(ALT0) UART4_TXD(ALT2) I2S0_BCLK(ALT8) ACMP_COMP_0(ALT16) SDC0_VSEL(ALT17) ETH1_RXD_0(ALT18) ETH0_EVTI_0(ALT19) CPU0_NMI(ALT24)	ADC0_VINP6 ADC1_VINP6 ADC2_VINP6 CMP1_INN7 CMP0_INN7	VIO_B10	普通
M15	K13	PE21	GPIO_E_21(ALT0) GPTMR4_CAPT_0(ALT1) UART2_RXD(ALT2) I2S0_TXD_0(ALT8) PDM0_D_3(ALT10) SDC0_DATA_1(ALT17) ETH0_RXDV(ALT18)	ADC0_VINP7 ADC1_VINP7 ADC2_VINP7 CMP1_INN6 CMP0_INN6	VIO_B10	普通

封装		PIN 名称	数字功能	模拟功能	IO 电源	速度
BGA_289	BGA_196					
M16	K14	PE22	GPIO_E_22(ALT0) GPTMR4_COMP_0(ALT1) UART1_RXD(ALT2) I2C3_SDA(ALT4) PDM0_D_1(ALT10) SDC0_CMD(ALT17) ETH0_RXD_1(ALT18) ETH0_MDC(ALT19)	ADC0_VINP8 ADC1_VINP8 ADC2_VINP8 CMP1_INN5 CMP0_INN5	VIO_B10	普通
M17	L11	PE23	GPIO_E_23(ALT0) GPTMR2_CAPT_0(ALT1) UART1_TXD(ALT2) I2C3_SCL(ALT4) PDM0_CLK(ALT10) SDC0_DATA_3(ALT17) ETH0_RXD_0(ALT18) ETH0_MDIO(ALT19)	ADC0_VINP9 ADC1_VINP9 ADC2_VINP9 CMP1_INP7 CMP0_INN4	VIO_B10	普通
N13	L12	PE24	GPIO_E_24(ALT0) GPTMR3_COMP_1(ALT1) UART5_RXD(ALT2) I2S0_RXD_2(ALT8) ACMP_COMP_2(ALT16) ETH0_EVTI_3(ALT19) SOC_REF1(ALT24)	ADC0_VINP10 ADC1_VINP10 ADC2_VINP10 CMP1_INP6 CMP0_INN3	VIO_B10	普通
N14	L13	PE25	GPIO_E_25(ALT0) GPTMR4_CAPT_1(ALT1) UART5_TXD(ALT2) I2S0_RXD_1(ALT8) ACMP_COMP_1(ALT16) ETH0_EVTI_1(ALT19) CPU1_NMI(ALT24)	ADC0_VINP11 ADC1_VINP11 ADC2_VINP11 CMP1_INP5 CMP0_INN2	VIO_B10	普通
N15	L14	PE26	GPIO_E_26(ALT0) UART1_DE(ALT2) UART1_RTS(ALT3) SPI2_DAT3(ALT5) CAN3_TXD(ALT7) I2S0_RXD_0(ALT8) SDC0_DATA_0(ALT17) ETH0_TXEN(ALT18)	ADC0_VINP12 CMP2_INP7 CMP0_INP7	VIO_B10	普通



封装		PIN 名称	数字功能	模拟功能	IO 电源	速度
BGA_289	BGA_196					
N16	M13	PE27	GPIO_E_27(ALT0) GPTMR4_COMP_1(ALT1) UART6_RXD(ALT2) SPI2_SCLK(ALT5) CAN0_RXD(ALT7) SDC0_CLK(ALT17) ETH0_TXD_1(ALT18) ETH1_MDC(ALT19)	ADC0_VINP13 ADC3_INA1 CMP2_INP6 CMP0_INP6	VIO_B10	普通
N17	M14	PE28	GPIO_E_28(ALT0) GPTMR2_CAPT_1(ALT1) UART6_TXD(ALT2) SPI2_MISO(ALT5) CAN0_TXD(ALT7) SDC0_DATA_2(ALT17) ETH0_TXD_0(ALT18) ETH1_MDIO(ALT19)	ADC0_VINP14 CMP2_INP5 CMP0_INP5	VIO_B10	普通
P15	N13	PE29	GPIO_E_29(ALT0) UART1_CTS(ALT3) SPI2_DAT2(ALT5) CAN3_RXD(ALT7) PDM0_D_2(ALT10) USB0_OC(ALT24)	ADC0_VINP15 ADC3_INA2 CMP3_INN7 CMP2_INN7 CMP1_INP4 CMP0_INP4	VIO_B10	普通
P16	N14	PE30	GPIO_E_30(ALT0) UART7_RXD(ALT2) SPI2_MOSI(ALT5) CAN1_RXD(ALT7) PDM0_D_0(ALT10) USB1_OC(ALT24)	ADC0_VINP16 ADC1_VINP12 CMP3_INN6 CMP2_INN6 CMP1_INP3 CMP0_INP3	VIO_B10	普通
P17	P13	PE31	GPIO_E_31(ALT0) UART7_TXD(ALT2) SPI2_CSN(ALT5) CAN1_TXD(ALT7) PDM0_CLK(ALT10) ETH0_REFCLK(ALT18)	ADC0_VINN16 ADC1_VINP13 CMP3_INN5 CMP2_INN5 CMP1_INP2 CMP0_INP2	VIO_B10	普通

封装		PIN 名称	数字功能	模拟功能	IO 电源	速度
BGA_289	BGA_196					
R17	-	PF00	GPIO_F_00(ALT0) UART0_DE(ALT2) UART0_RTS(ALT3) CAN2_TXD(ALT7) I2S0_TXD_3(ALT9) PDM0_D_1(ALT10) ETH0_EVTI_0(ALT19)	ADC0_VINP17 ADC1_VINP14 CMP3_INN4 CMP1_INN4	VIO_B11	普通
T17	-	PF01	GPIO_F_01(ALT0) UART3_DE(ALT2) UART3_RTS(ALT3) I2C1_SCL(ALT4) I2S0_RXD_3(ALT9) PDM0_D_0(ALT10) ETH0_EVTI_1(ALT19)	ADC0_VINN17 ADC1_VINP15 CMP3_INN3 CMP1_INN3	VIO_B11	普通
R16	-	PF02	GPIO_F_02(ALT0) UART0_CTS(ALT3) CAN2_RXD(ALT7) I2S0_RXD_2(ALT9) PDM0_D_3(ALT10) ETH0_EVTI_2(ALT19)	ADC1_VINP16 ADC2_VINP12 CMP3_INN2 CMP1_INN2	VIO_B11	普通
T16	-	PF03	GPIO_F_03(ALT0) UART3_CTS(ALT3) I2C1_SDA(ALT4) SPI3_CSN(ALT5) I2S0_MCLK(ALT9) PDM0_D_2(ALT10) ETH0_EVTI_3(ALT19)	ADC1_VINN16 ADC2_VINP13 ADC3_INA3 CMP3_INP7 CMP2_INN4	VIO_B11	普通
U16	-	PF04	GPIO_F_04(ALT0) GPTMR5_COMP_0(ALT1) SPI3_SCLK(ALT5) I2S0_TXD_2(ALT9) PDM0_CLK(ALT10)	ADC1_VINP17 ADC2_VINP14 CMP3_INP6 CMP2_INN3	VIO_B11	普通
R15	-	PF05	GPIO_F_05(ALT0) UART2_DE(ALT2) UART2_RTS(ALT3) I2C0_SCL(ALT4) I2S0_RXD_1(ALT9) ETH0_EVTO_0(ALT19) USB1_OC(ALT24)	ADC1_VINN17 ADC2_VINP15 ADC3_INA4 CMP3_INP5 CMP2_INN2	VIO_B11	普通

封装		PIN 名称	数字功能	模拟功能	IO 电源	速度
BGA_289	BGA_196					
T15	-	PF06	GPIO_F_06(ALT0) GPTMR5_CAPT_1(ALT1) UART8_RXD(ALT2) I2C2_SDA(ALT4) SPI3_MISO(ALT5) I2S0_BCLK(ALT9) ETH0_EVTO_1(ALT19) USB1_PWR(ALT24)	ADC2_VINP16 CMP3_INP4 CMP2_INP4	VIO_B11	普通
U15	-	PF07	GPIO_F_07(ALT0) UART8_TXD(ALT2) I2C2_SCL(ALT4) SPI3_MOSI(ALT5) I2S0_TXD_1(ALT9) PDM0_CLK(ALT10) USB1_ID(ALT24)	ADC2_VINN16 ADC3_INA5 CMP3_INP3 CMP2_INP3	VIO_B11	普通
R14	-	PF08	GPIO_F_08(ALT0) GPTMR5_CAPT_0(ALT1) UART2_CTS(ALT3) I2C0_SDA(ALT4) I2S0_RXD_0(ALT9) ETH0_EVTO_3(ALT19) USB0_OC(ALT24)	ADC2_VINP17 CMP3_INP2 CMP2_INP2	VIO_B11	普通
T14	-	PF09	GPIO_F_09(ALT0) GPTMR5_COMP_1(ALT1) UART9_RXD(ALT2) I2C3_SDA(ALT4) SPI3_DAT3(ALT5) I2S0_FCLK(ALT9) ETH0_EVTO_2(ALT19) USB0_PWR(ALT24)	ADC2_VINN17 ADC3_INA6 CMP3_INN1 CMP2_INN1 CMP1_INN1 CMP0_INN1	VIO_B11	普通
U14	-	PF10	GPIO_F_10(ALT0) UART9_TXD(ALT2) I2C3_SCL(ALT4) SPI3_DAT2(ALT5) I2S0_TXD_0(ALT9) USB0_ID(ALT24)	ADC3_INA7 CMP3_INP1 CMP2_INP1 CMP1_INP1 CMP0_INP1	VIO_B11	普通

封装		PIN 名称	数字功能	模拟功能	IO 电源	速度
BGA_289	BGA_196					
U6	P5	PY00	GPIO_Y_00(ALT0) UART4_DE(ALT2) UART4_RTS(ALT3) I2C2_SCL(ALT4) SPI3_MOSI(ALT5) I2S1_TXD_1(ALT8)	-	VPMC	普通
T6	N5	PY01	GPIO_Y_01(ALT0) UART4_CTS(ALT3) I2C2_SDA(ALT4) SPI3_MISO(ALT5) I2S1_FCLK(ALT8)	-	VPMC	普通
R6	M5	PY02	GPIO_Y_02(ALT0) UART6_DE(ALT2) UART6_RTS(ALT3) SPI3_SCLK(ALT5) CAN0_TXD(ALT7) I2S1_MCLK(ALT8)	-	VPMC	普通
R5	M4	PY03	GPIO_Y_03(ALT0) UART6_CTS(ALT3) SPI3_CSN(ALT5) CAN0_RXD(ALT7)	-	VPMC	普通
P6	L5	PY04	GPIO_Y_04(ALT0) GPTMR6_COMP_1(ALT1) UART5_DE(ALT2) UART5_RTS(ALT3) I2C3_SCL(ALT4) SPI1_MOSI(ALT5) CAN2_STBY(ALT7) DAOL_P(ALT10) ACMP_COMP_1(ALT16)	-	VPMC	普通
N6	L4	PY05	GPIO_Y_05(ALT0) GPTMR6_CAPT_1(ALT1) UART5_CTS(ALT3) I2C3_SDA(ALT4) SPI1_CSN(ALT5) CAN0_STBY(ALT7) DAOL_N(ALT10) ACMP_COMP_0(ALT16)	-	VPMC	普通

封装		PIN 名称	数字功能	模拟功能	IO 电源	速度
BGA_289	BGA_196					
U5	P4	PY06	GPIO_Y_06(ALT0) UART0_TXD(ALT2) CAN1_TXD(ALT7) I2S1_TXD_0(ALT8)	-	VPMC	普通
T5	N4	PY07	GPIO_Y_07(ALT0) UART0_RXD(ALT2) CAN1_RXD(ALT7) I2S1_BCLK(ALT8)	-	VPMC	普通
P5	-	PY08	GPIO_Y_08(ALT0) GPTMR6_COMP_0(ALT1) UART2_TXD(ALT2) SPI1_SCLK(ALT5) DAOR_P(ALT10) ACMP_COMP_2(ALT16) CPU0_NMI(ALT24)	-	VPMC	普通
N5	-	PY09	GPIO_Y_09(ALT0) GPTMR6_CAPT_0(ALT1) UART2_RXD(ALT2) SPI1_MISO(ALT5) DAOR_N(ALT10) ACMP_COMP_3(ALT16) CPU1_NMI(ALT24)	-	VPMC	普通
U4	-	PY10	GPIO_Y_10(ALT0) UART7_DE(ALT2) UART7_RTS(ALT3) CAN2_TXD(ALT7) I2S1_RXD_1(ALT8) PDM0_CLK(ALT10)	-	VPMC	普通
T4	-	PY11	GPIO_Y_11(ALT0) UART7_CTS(ALT3) CAN2_RXD(ALT7) I2S1_RXD_0(ALT8) PDM0_D_0(ALT10)	-	VPMC	普通
R10	P8	PZ00	GPIO_Z_00(ALT0) UART15_TXD(ALT2) I2C1_SCL(ALT4)	-	VBAT	普通
R9	N8	PZ01	GPIO_Z_01(ALT0) UART15_RXD(ALT2) I2C1_SDA(ALT4)	-	VBAT	普通

封装		PIN 名称	数字功能	模拟功能	IO 电源	速度
BGA_289	BGA_196					
N11	L9	PZ02	GPIO_Z_02(ALT0) UART10_RXD(ALT2) SPI0_CSN(ALT5) PDM0_D_1(ALT10)	-	VBAT	普通
P11	L8	PZ03	GPIO_Z_03(ALT0) UART10_TXD(ALT2) SPI0_SCLK(ALT5) PDM0_D_0(ALT10)	-	VBAT	普通
N10	M8	PZ04	GPIO_Z_04(ALT0) GPTMR7_CAPT_0(ALT1) UART11_RXD(ALT2) SPI0_MOSI(ALT5) I2S0_FCLK(ALT8) PDM0_D_3(ALT10)	-	VBAT	普通
P10	M7	PZ05	GPIO_Z_05(ALT0) UART11_TXD(ALT2) SPI0_MISO(ALT5) PDM0_D_2(ALT10)	-	VBAT	普通
N9	L7	PZ06	GPIO_Z_06(ALT0) GPTMR7_COMP_1(ALT1) UART12_RXD(ALT2) I2S0_BCLK(ALT8) PDM0_CLK(ALT10)	-	VBAT	普通
P9	L6	PZ07	GPIO_Z_07(ALT0) UART12_TXD(ALT2) I2S0_TXD_0(ALT8) PDM0_CLK(ALT10)	-	VBAT	普通
N8	-	PZ08	GPIO_Z_08(ALT0) GPTMR7_COMP_0(ALT1) UART13_RXD(ALT2) I2S0_RXD_0(ALT8) ACMP_COMP_0(ALT16) CPU0_NMI(ALT24)	-	VBAT	普通
P8	-	PZ09	GPIO_Z_09(ALT0) UART13_TXD(ALT2) I2S0_MCLK(ALT8) ACMP_COMP_1(ALT16) CPU1_NMI(ALT24)	-	VBAT	普通

封装		PIN 名称	数字功能	模拟功能	IO 电源	速度
BGA_289	BGA_196					
N7	-	PZ10	GPIO_Z_10(ALT0) GPTMR7_CAPT_1(ALT1) UART14_RXD(ALT2) I2C0_SDA(ALT4) CAN1_STBY(ALT7) ACMP_COMP_3(ALT16)	-	VBAT	普通
P7	-	PZ11	GPIO_Z_11(ALT0) UART14_TXD(ALT2) I2C0_SCL(ALT4) CAN3_STBY(ALT7) ACMP_COMP_2(ALT16)	-	VBAT	普通
T10	N9	XTAL_IN		-	XTAL	XTAL_IN
U10	P9	XTAL_OUT		-	XTAL	XTAL_OUT
A1,U1,G3,L3,D4,P4,C7,G7,H7,J7,K7,L7,R7,G8,L8,R8,G9,L9,G10,L10,C11,G11,H11,J11,K11,L11,R11,T11,U11,D14,P14,G15,L15,A17,U17	A1,P1,F3,J3,C6,F6,G6,H6,J6,M6,F7,J7,F8,J8,K8,C9,F9,G9,H9,J9,M9,F12,J12,M12,A14,P14	VSS	-	-	-	-
R1,R2	M1,M2	DCDC_GND	-	-	-	-
T1,T2	N1,N2	DCDC_LP	-	-	-	-
U2,U3	P2,P3	DCDC_IN	-	-	-	-
R3	N3	DCDC_SNS	-	-	-	-
T3	-	DCDC_PSW	-	-	-	-
R4,T7,U7	N6,P6	VPMC	-	-	-	-
F6,F7	-	VIO_B03	-	-	-	-
G6,H6	F5,G5	VIO_B02	-	-	-	-
J6,K6	H5,J5	VIO_B01	-	-	-	-

封装		PIN 名称	数字功能	模拟功能	IO 电源	速度
BGA_289	BGA_196					
L6,M6	-	VIO_B00	-	-	-	-
M7	K5	VDD_OTPCAP	-	-	-	-
F8,F9	E5,E6	VIO_B04	-	-	-	-
H8,J8,K8, H9,J9,K9, H10,J10	G7,H7,G8	VDD_SOC	-	-	-	-
M8	K6	VDD_BATCAP	-	-	-	-
T8	N7	RTC_XTAL_OUT	-	-	-	-
U8	P7	RTC_XTAL_IN	-	-	-	-
M9	K7	VDD_PMCCAP	-	-	-	-
T9,U9	N10,P10	VBAT	-	-	-	-
F10,F11	E7,E8	VIO_B05	-	-	-	-
K10	H8	VDD_USB	-	-	-	-
M10	K9	VUSB	-	-	-	-
M11	-	VIO_B11	-	-	-	-
F12,G12	-	VIO_B06	-	-	-	-
H12,J12	E9,E10	VIO_B07	-	-	-	-
K12	-	VIO_B08	-	-	-	-
L12	F10	VIO_B09	-	-	-	-
M12	G10,H10	VIO_B10	-	-	-	-
N12	J10	VANA	-	-	-	-
P12	K10	VREFH	-	-	-	-
R12	M10	USB0_VBUS	-	-	-	-
T12	N11	USB0_DN	-	-	-	-
U12	P11	USB0_DP	-	-	-	-
P13	L10	VREFL	-	-	-	-
R13	M11	USB1_VBUS	-	-	-	-
T13	N12	USB1_DN	-	-	-	-
U13	P12	USB1_DP	-	-	-	-

表 2: SOC IOMUX

注: 高速 IO 相对于普通 IO 具有更低的延迟, 可以更好的满足高速信号的时序要求.



封装		PIN 名称	数字功能	IO 电源	速度
BGA_289	BGA_196				
U6	P5	PY00	PGPIO_Y_00(ALT0) JTAG_TDO(ALT1) TMR_COMP_0(ALT2) SOC_PY_00(ALT3)	VPMC	普通
T6	N5	PY01	PGPIO_Y_01(ALT0) JTAG_TDI(ALT1) TMR_COMP_1(ALT2) SOC_PY_01(ALT3)	VPMC	普通
R6	M5	PY02	PGPIO_Y_02(ALT0) JTAG_TCK(ALT1) TMR_COMP_2(ALT2) SOC_PY_02(ALT3)	VPMC	普通
R5	M4	PY03	PGPIO_Y_03(ALT0) JTAG_TMS(ALT1) TMR_COMP_3(ALT2) SOC_PY_03(ALT3)	VPMC	普通
P6	L5	PY04	PGPIO_Y_04(ALT0) JTAG_TRST(ALT1) TMR_COMP_0(ALT2) SOC_PY_04(ALT3)	VPMC	普通
N6	L4	PY05	PGPIO_Y_05(ALT0) WDOG(ALT1) TMR_CAPT_0(ALT2) SOC_PY_05(ALT3)	VPMC	普通
U5	P4	PY06	PGPIO_Y_06(ALT0) UART_TXD(ALT1) TMR_COMP_1(ALT2) SOC_PY_06(ALT3)	VPMC	普通
T5	N4	PY07	PGPIO_Y_07(ALT0) UART_RXD(ALT1) TMR_CAPT_1(ALT2) SOC_PY_07(ALT3)	VPMC	普通
P5	-	PY08	PGPIO_Y_08(ALT0) UART_RTS(ALT1) TMR_COMP_2(ALT2) SOC_PY_08(ALT3)	VPMC	普通

封装		PIN 名称	数字功能	IO 电源	速度
BGA_289	BGA_196				
N5	-	PY09	PGPIO_Y_09(ALT0) UART_CTS(ALT1) TMR_CAPT_2(ALT2) SOC_PY_09(ALT3)	VPMC	普通
U4	-	PY10	PGPIO_Y_10(ALT0) VAD_CLK(ALT1) TMR_COMP_3(ALT2) SOC_PY_10(ALT3)	VPMC	普通
T4	-	PY11	PGPIO_Y_11(ALT0) VAD_DAT(ALT1) TMR_CAPT_3(ALT2) SOC_PY_11(ALT3)	VPMC	普通

表 3: PMIC IOMUX

注: 高速 IO 相对于普通 IO 具有更低的延迟, 可以更好的满足高速信号的时序要求.

封装		PIN 名称	数字功能	IO 电源	速度
BGA_289	BGA_196				
R10	P8	PZ00	BGPIO_Z_00(ALT0) PWR_ON(ALT1) TAMP_00(ALT2) SOC_PZ_00(ALT3)	VBAT	普通
R9	N8	PZ01	BGPIO_Z_01(ALT0) RESETN(ALT1) TAMP_01(ALT2) SOC_PZ_01(ALT3)	VBAT	普通
N11	L9	PZ02	BGPIO_Z_02(ALT0) PBUTN(ALT1) TAMP_02(ALT2) SOC_PZ_02(ALT3)	VBAT	普通
P11	L8	PZ03	BGPIO_Z_03(ALT0) WBUTN(ALT1) TAMP_03(ALT2) SOC_PZ_03(ALT3)	VBAT	普通
N10	M8	PZ04	BGPIO_Z_04(ALT0) PLED(ALT1) TAMP_04(ALT2) SOC_PZ_04(ALT3)	VBAT	普通

封装		PIN 名称	数字功能	IO 电源	速度
BGA_289	BGA_196				
P10	M7	PZ05	BGPIO_Z_05(ALT0) WLED(ALT1) TAMP_05(ALT2) SOC_PZ_05(ALT3)	VBAT	普通
N9	L7	PZ06	BGPIO_Z_06(ALT0) TAMP_06(ALT2) SOC_PZ_06(ALT3)	VBAT	普通
P9	L6	PZ07	BGPIO_Z_07(ALT0) TAMP_07(ALT2) SOC_PZ_07(ALT3)	VBAT	普通
N8	-	PZ08	BGPIO_Z_08(ALT0) TAMP_08(ALT2) SOC_PZ_08(ALT3)	VBAT	普通
P8	-	PZ09	BGPIO_Z_09(ALT0) TAMP_09(ALT2) SOC_PZ_09(ALT3)	VBAT	普通
N7	-	PZ10	BGPIO_Z_10(ALT0) HIBERNATE(ALT1) TAMP_10(ALT2) SOC_PZ_10(ALT3)	VBAT	普通
P7	-	PZ11	BGPIO_Z_11(ALT0) STANDBY(ALT1) TAMP_11(ALT2) SOC_PZ_11(ALT3)	VBAT	普通

表 4: BATT IOMUX

注: 高速 IO 相对于普通 IO 具有更低的延迟, 可以更好的满足高速信号的时序要求.

## 2.4 特殊功能引脚

芯片默认是通过 BOOT\_MODE[1:0]=[PZ07:PZ06] 引脚选择三种不同的启动模式, 启动配置如表 5。其他特殊引脚配置如表 6。

启动模式选择引脚		启动模式	说明
BOOT_MODE1	BOOT_MODE0		
0	0	XPI NOR 启动	从连接在 XPI0/1 上的串行 NOR FLASH 启动
0	1	串行启动 UART0/USB-HID	从 UART0/USB0 上启动
1	0	在系统编程 (ISP)	从 UART0/USB0 上烧写固件, OTP
1	1	保留模式	保留模式

表 5: 启动配置表

引脚名称	描述	建议用法
XTAL_IN	24MHz 时钟输入	接 24MHz 晶体或有源时钟
XTAL_OUT	24MHz 时钟输出	接 24MHz 晶体或悬空
RTC_XTAL_IN	32.768kHz 时钟输入	接 32.768kHz 晶体或有源时钟
RTC_XTAL_OUT	32.768kHz 时钟输出	接 32.768kHz 晶体或悬空

表 6: 特殊功能引脚配置

## 2.5 系统复位后 IO 状态

名称	复位后状态
PY00	输入内部上拉
PY01	输入内部上拉
PY03	输入内部上拉
PY04	输入内部上拉
PY05	输出高电平
PZ00	输出高电平
PZ01	输入内部上拉
PZ02	输入内部上拉
PZ03	输入内部上拉
PZ04	开漏高阻
PZ05	开漏高阻
其余 IO	输入内部下拉

表 7: IO 复位状态表

注: 系统电源域的复位不会复位 GPIO 端口 Y 和 GPIO 端口 Z 的 IO 状态。因为这两个 IO 端口分别位于电源管理域和电池备份域。

### 3 电源

该系列芯片供电是通过对 DCDC\_IN 和 VPMC 脚输入 3.0-3.6V 单一电源, 并通过内置的电压调节器提供系统所需的 VDD\_SOC, VDD\_PMCCAP, VDD\_OTPCAP, VDD\_BATCAP 电源。当电源 DCDC\_IN 和 VPMC 掉电后, 通过 VBAT 脚为实时时钟 (RTC) 和备份寄存器提供电源。每个 I/O 电源 VIO\_Bxx 根据相应负载接 3.3V 或 1.8V 电源。

#### 3.1 电源框图

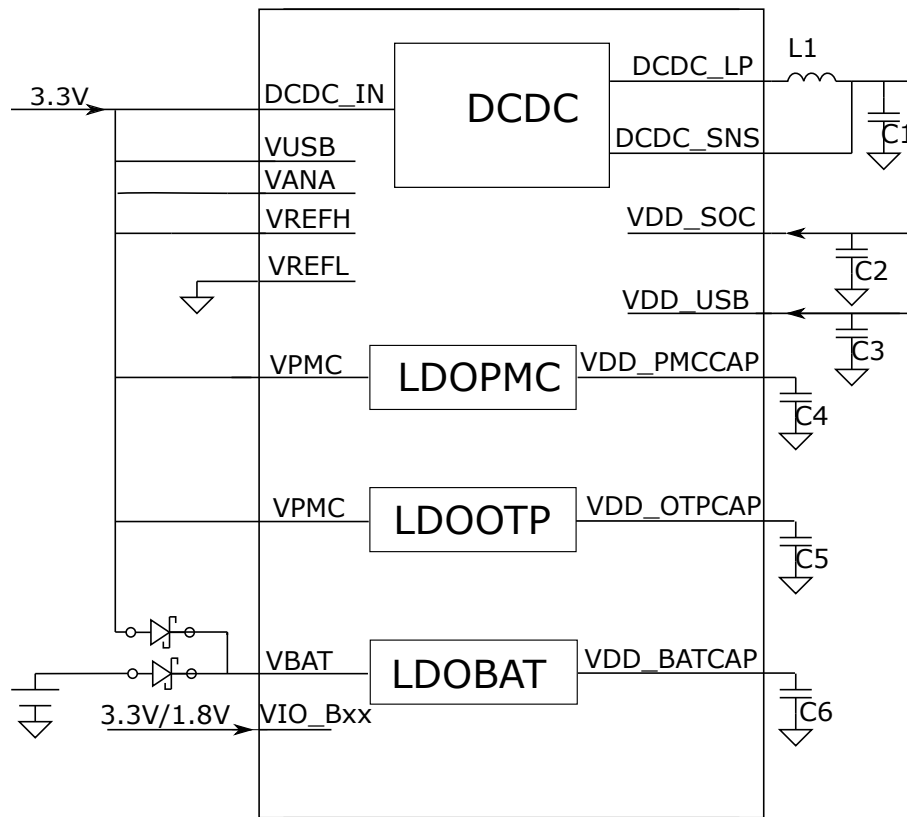


图 4: 系统供电框图

其中电感电容建议值如表 8

位号	参考值
L1	4.7uH
C1+C2	33~66uF
C3	1uF
C4	4.7uF
C5	4.7uF
C6	0.22uF

表 8: 电源部分电感, 电容参考值

### 3.2 上下电时序

上下电时序如图 5。

上电要求 VBAT 不能迟于其他电源上电即可，下电要求 VBAT 不早于其他电源下电即可。

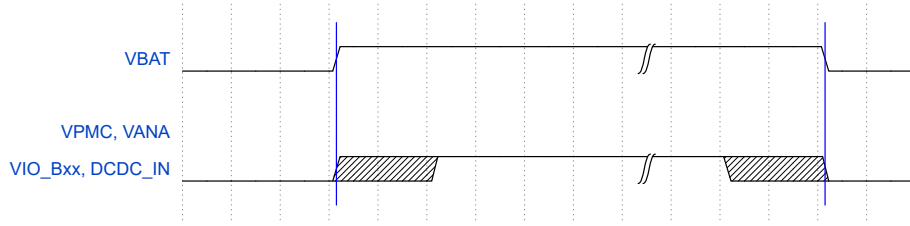


图 5: 上电时序要求

## 4 电气特性

### 4.1 工作条件

若无另行说明，所有电压都以 VSS 为基准。

#### 4.1.1 最大值和最小值

表 9 给出了此芯片支持工作环境的最大值和最小值；超过表 9 所列的值，可能会对芯片造成永久伤害。

符号	描述	最小值	最大值	单位
DCDC_IN	DCDC 输入电压	-0.3	3.6	V
VPMC	VPMC 输入电压	-0.3	3.6	V
VBAT	VBAT 输入电压	-0.3	3.6	V
VDD_SOC	VDD_SOC 输入电压	-0.3	1.3	V
VDD_USB	USB CORE 输入电压	-0.3	1.3	V
VANA	VANA 输入电压	-0.3	3.6	V
VREFH	ADC 参考电压	2.0	3.6	V
USB0_VBUS	USB0 输入检测电压	-	5.5	V
USB1_VBUS	USB1 输入检测电压	-	5.5	V
VUSB	USB 输入电压	-0.3	3.6	V
VIO_Bxx(3.3V 模式)	IO 对应电源 3.3V 供电	-0.3	3.6	V
VIO_Bxx(1.8V 模式)	IO 对应电源 1.8V 供电	-0.3	1.98	V
ESD HBM	HBM 模型的抗 ESD 电压	-	1000	V
ESD CDM	CDM 模型的抗 ESD 电压	-	500	V
T <sub>STG</sub>	存储温度	-40	150	°C

表 9: 最大值和最小值

### 4.1.2 正常工作条件

表 10列出了芯片的正常工作条件，若超出此表所列的工作条件，将不保证芯片的正常功能和性能。

符号	描述	工作条件	最小值	典型值	最大值	单位
VDD_SOC	VDD_SOC 输入电压	处理器主频 <=816 MHz	1.15	1.20	1.25	V
		处理器主频 <=600 MHz	1.05	1.10	1.15	V
		停止模式	0.90	-	1.25	V
DCDC_IN	DCDC 输入电压	-	3.0	3.3	3.6	V
VPMC	VPMC 输入电压	-	3.0	3.3	3.6	V
VBAT	VBAT 输入电压	-	2.4	3.0	3.6	V
VANA	VANA 输入电压	-	3.0	3.3	3.6	V
VBUS0	VBUS0 输入电压	-	-	5.0	5.5	V
VBUS1	VBUS1 输入电压	-	-	5.0	5.5	
VUSB	VUSB 输入电压	-	3.0	3.3	3.6	V
VIO_Bxx (3.3V 模式)	对应 IO 电源 3.3V	-	3.0	3.3	3.6	V
VIO_Bxx (1.8V 模式)	对应 IO 电源 1.8V	-	1.62	1.8	1.98	V
T <sub>A</sub>	工作环境温度	-	-40	-	105	°C
T <sub>J</sub>	工作芯片结温	-	-40	-	125	°C

表 10: 正常工作条件

## 4.2 振荡器

32.768KHz 时钟特性如表 11；24MHz 时钟特性如表 12；32KHz RC 振荡器特性如表 13；24MHz RC 振荡器特性如表 14；PLL 特性如表 15

### 4.2.1 32.768KHz 振荡器特性

参数	符号	最小值	典型值	最大值	单位	备注
频率	FREQ	-	32.768	-	KHz	-
等效串联电阻	ESR	-	-	90	kΩ	-
负载电容	CL	-	9	-	pF	-

表 11: 32.768KHz 晶振

## 4.2.2 24MHz 振荡器特性

参数	符号	最小值	典型值	最大值	单位	备注
频率	FREQ	-	24	-	MHz	-
等效串联电阻	ESR	-	40~80	-	$\Omega$	-
负载电容	CL	-	6	-	pF	-

表 12: 24MHz 晶振

## 4.2.3 32KHz RC 振荡器时钟特性

参数	符号	最小值	典型值	最大值	单位	备注
频率	FREQ	-	32	-	KHz	-
频率准确度 (未校准)		-10	-	10	%	-

表 13: 32KHz RC 振荡器

## 4.2.4 24MHz RC 振荡器时钟特性

参数	符号	最小值	典型值	最大值	单位	备注
频率	FREQ	-	24	-	MHz	-
频率准确度 (未校准)		-15	-	15	%	-

表 14: 24MHz RC 振荡器

## 4.2.5 PLL 特性

参数	符号	最小值	典型值	最大值	单位	备注
参考频率	fREF	-	24	-	MHz	-
VCO 频率	fVCO	400	-	1500	MHz	-
锁定时间	tLOCK	-	1000	1500	cycle	分频后的参考时钟周期

表 15: PLL 特性参数



### 4.3 工作模式

芯片在不同模式下的各模块电源配置如表 16

模式	CPU0 子系统电源	CPU1 子系统电源	VIS 子系统电源	CONN 子系统电源	VDD_SOC	VPMC	VBAT
等待模式	开	关	开	开	开	开	开
停止模式	开	关	关	关	开	开	开
休眠模式	关	关	关	关	关	开	开
关机模式	关	关	关	关	关	关	开

表 16: 工作模式配置表

### 4.4 供电电流特性

电流消耗受多个参数和因素影响，其中包括工作电压、环境温度、I/O 引脚负载、器件软件配置、工作频率、I/O 引脚开关速率、程序在存储器中的位置以及运行的代码等。

IDD(DCDC\_IN) 的供电电流如表 17 所示。DCDC\_IN、VPMC 由外部 3.3V 供电，VDD\_SOC 由片上 DCDC 产生。CPU 运行 CoreMark 程序，代码是从指令本地存储器 (ILM) 执行。外设时钟打开后均处于默认频率（详情请参考 HPM6750 用户手册）。测试都是在典型工艺参数下的芯片上测试所得，仅供参考。

IDD(VPMC) 的供电电流如表 19 所示。

IDD(VBAT) 的供电电流如表 18 所示，SOC 处于关机模式。

符号	测试条件	CPU0	CPU1	外设状态	CPU 频率	$T_A=25^{\circ}\text{C}$	$T_A=85^{\circ}\text{C}$	$T_A=105^{\circ}\text{C}$	单位
IDD DCDC_IN = 3.3V	VDD_SOC=1.20V	开	开	全开	816MHz	330	441	505	mA
		开	开	全关	816MHz	247	330	392	mA
		开	关	全开	816MHz	207	304	353	mA
		开	关	全关	816MHz	128	225	269	mA
	VDD_SOC=1.10V	开	开	全开	600MHz	246	354	403	mA
		开	开	全关	600MHz	174	250	315	mA
		开	关	全开	600MHz	163	238	278	mA
		开	关	全关	600MHz	101	172	183	mA
	VDD_SOC=1.10V	开	开	全开	300MHz	126	177	236	mA
		开	开	全关	300MHz	74	95	161	mA
		开	关	全开	300MHz	97	110	202	mA
		开	关	全关	300MHz	48	67	130	mA

表 17: 运行模式的典型电流

符号	测试条件	工作状态	$T_A=25^{\circ}\text{C}$	$T_A=85^{\circ}\text{C}$	$T_A=105^{\circ}\text{C}$	单位
IDD VBAT	VBAT = 3.3V, LDOBAT=0.8V	低功耗模式	5.5	42	74	uA

表 18: IDD(VBAT) 典型电流

符号	XTAL24MHz	PLL	LDOPMC	$T_A=25^{\circ}\text{C}$	$T_A=85^{\circ}\text{C}$	$T_A=105^{\circ}\text{C}$	单位
IDD VPMC (VPMC = 3.3V)	开	开	开	2.2	2.4	2.5	mA

表 19: IDD(VPMC) 典型电流

## 4.5 I/O 特性

### 4.5.1 I/O DC 特性

高速 I/O 特性如表 20，普通 IO 特性如表 21

符号	参数	最小	典型	最大	单位
VDDIO(1.8V)	IO 电源	1.62	1.8	1.98	V
VDDIO(3.3V)	IO 电源	3.0	3.3	3.6	V
(1.8V)VIL	输入低电平	-	-	0.35*VDDIO	V
(1.8V)VIH	输入高电平	0.65*VDDIO	-	-	V
(1.8V)VOL	输出低电平	-	-	0.45	V
(1.8V)VOH	输出高电平	1.35	-	-	V
(3.3V)VIL	输入低电平	-	-	0.25*VDDIO	-
(3.3V)VIH	输入高电平	0.625*VDDIO	-	-	-
(3.3V)VOL	输出低电平	-	-	0.125*VDDIO	-
(3.3V)VOH	输出高电平	0.75*VDDIO	-	-	-
(1.8V)RPU	上拉电阻	35	54	81	kΩ
(1.8V)RPD	下拉电阻	34	55	91	kΩ
(3.3V)RPU	上拉电阻	19	26	44	kΩ
(3.3V)RPD	下拉电阻	21	29	50	kΩ

表 20: 高速 IO 1.8V/3.3V 工作条件

符号	参数	最小	典型	最大	单位
VDDIO	IO 电源	1.62	1.8/3.3	3.63	V
VIL	输入低电平	-0.3	-	0.8	V

符号	参数	最小	典型	最大	单位
VIH	输入高电平	1.17	-	3.63	V
VOL	输出低电平	0.45	-	-	V
VOH	输出高电平	-	-	VDDIO-0.45	V
RPU	上拉电阻	61.7	77.4	94	kΩ
RPD	下拉电阻	63.7	76.7	93.7	kΩ

表 21: 普通 IO 1.8V/3.3V 工作条件

## 4.5.2 I/O AC 特性

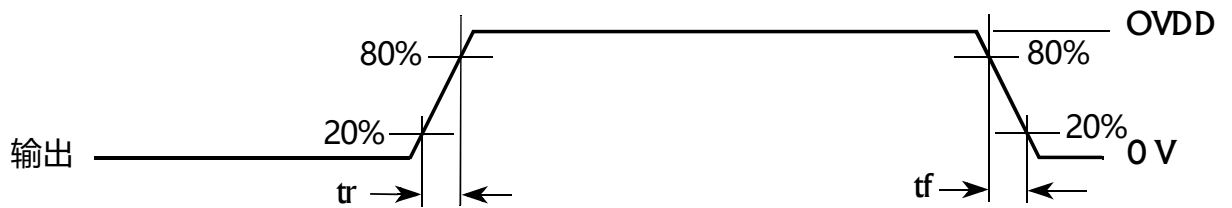


图 6: I/O AC 特性

类型	参数	符号	最小	最大	单位	测试条件
高速 IO 1.8V	上升/下降时间	tr/tf	-	1.40/1.42	ns	20pf 负载, 驱动强度 111b
高速 IO 1.8V	上升/下降时间	tf/tf	-	1.94/1.96	ns	20pf 负载, 驱动强度 010b
高速 IO 3.3V	上升/下降时间	tr/tf	-	3.30/3.33	ns	20pf 负载, 驱动强度 111b
高速 IO 3.3V	上升/下降时间	tf/tf	-	3.30/3.33	ns	20pf 负载, 驱动强度 010b
普通 IO 1.8V	上升/下降时间	tr/tf	-	3.25/3.18	ns	20pf 负载, 驱动强度 11b
普通 IO 1.8V	上升/下降时间	tf/tf	-	3.98/7.80	ns	20pf 负载, 驱动强度 01b
普通 IO 3.3V	上升/下降时间	tr/tf	-	1.20/1.15	ns	20pf 负载, 驱动强度 11b
普通 IO 3.3V	上升/下降时间	tf/tf	-	1.62/1.59	ns	20pf 负载, 驱动强度 01b

表 22: I/O AC 特性

注: 高速 IO 相对于普通 IO 具有低延迟和更好的高速信号时序.

### 4.6 JTAG 接口

JTAG 时序如图 7。

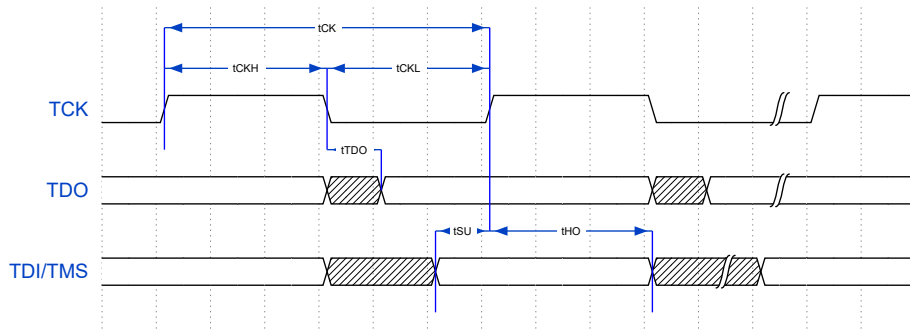


图 7: JTAG 时序图

符号	描述	最小值	最大值	单位
tCK	一个时钟周期持续的时间	40	-	ns
tCKH	一个时钟周期内高电平持续时间	0.48*P	0.52*P	ns
tCKL	一个时钟周期内低电平持续时间	0.48*P	0.52*P	ns
tSU(TDI-TCK)	输入建立时间, 从 TCK 高到 TDI 有效	8	-	ns
tSU(TMS-TCK)	输入建立时间, 从 TCK 高到 TMS 有效	8	-	ns
tHO(TCK-TDI)	输入保持时间, 从 TCK 高到 TDI 有效	15	-	ns
tHO(TCK-TMS)	输入保持时间, 从 TCK 高到 TMS 有效	15	-	ns
tTDO(TCK-TDO)	TCK 下降沿到 TDO 数据有效时间	-	15	ns

表 23: JTAG 时序参数

## 4.7 XPI 存储器接口

### 4.7.1 DC 特性

参考 I/O 即可

### 4.7.2 AC 特性

XPI 采样时钟有三种源：

- 由 XPI 控制器生成并在内部回送 (XPI\_GCR0[RXCLKSRC] = 0x0)
- 由 XPI 控制器生成并通过 DQS 回送 (XPI\_GCR0[RXCLKSRC] = 0x1)
- 来自外部 DQS 的输入 (XPI\_GCR0[RXCLKSRC] = 0x3)

以下是三种采样时钟源以及 SDR、DDR 模式对应的输入读操作的特性和时序。测量数据基于电容负载为 15pF，输入 slew rate 为 1V/ns。

#### 4.7.2.1 SDR 模式

XPI\_GCR0[RXCLKSRC] = 0X0,0X1 对应时序如图 8。

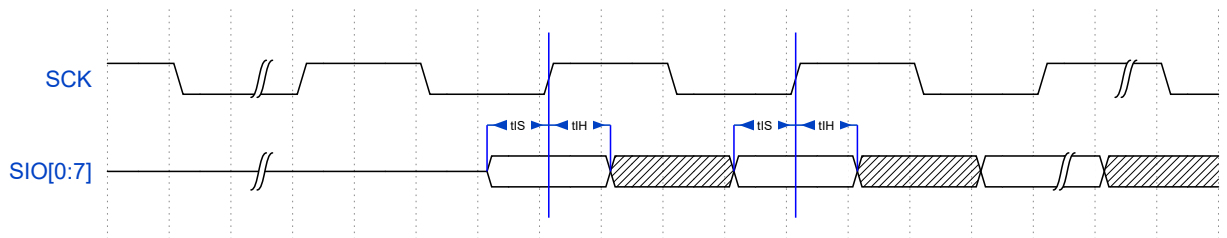


图 8: XPI SDR 模式的输入时序 (XPI\_GCR0[RXCLKSRC] = 0X0,0X1)

符号	参数	最小值	最大值	单位
	时钟频率	—	60	MHz
tIS	输入数据的建立时间	8.67	—	ns
tIH	输入数据的保持时间	0	—	ns

表 24: XPI SDR 模式的输入特性 (XPI\_GCR0[RXCLKSRC] = 0X0)

符号	参数	最小值	最大值	单位
	时钟频率	—	133	MHz
tIS	输入数据的建立时间	2	—	ns
tIH	输入数据的保持时间	1	—	ns

表 25: XPI SDR 模式的输入特性 (XPI\_GCR0[RXCLKSRC] = 0X1)

图 8 所示时序基于存储器在 SCK 下降沿生成读取数据，以及 XPI 控制器在下降沿采样读取数据。

在 SDR 模式下，XPI\_GCR0[RXCLKSRC] = 0X3，由存储器提供读数据和读选通时，有两种情况：

- 情形 1：存储器在 SCK 上升沿（或下降沿）上生成读数据和读选通信号。

XPI\_GCR0[RXCLKSRC] = 0X3, 情形 1 对应时序如图 9。

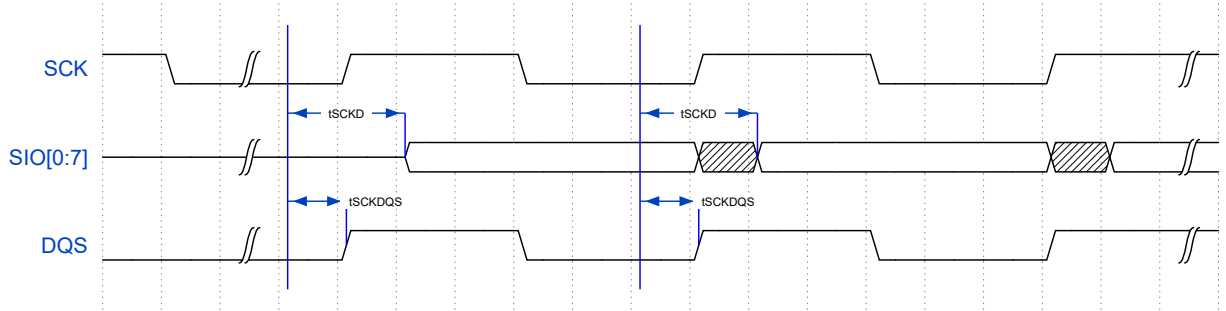


图 9: XPI SDR 模式的输入时序 (XPI\_GCR0[RXCLKSRC] = 0X3, 情形 1)

符号	参数	最小值	最大值	单位
	时钟频率	—	166	MHz
tSCKD - tSCKDQS	tSCKD 和 tSCKDQS 时差	-2	2	ns

表 26: XPI SDR 模式的输入特性 (XPI\_GCR0[RXCLKSRC] = 0X3, 情形 1)

图 9 所示时序基于存储器在 SCK 上升沿生成读数据和读选通, XPI 控制器在 DQS 下降沿采样读取数据。

- 情形 2: 存储器在 SCK 下降沿产生读数据, 在 SCK 上升沿产生读选通。

XPI\_GCR0[RXCLKSRC] = 0X3, 情形 2 对应时序如图 10。

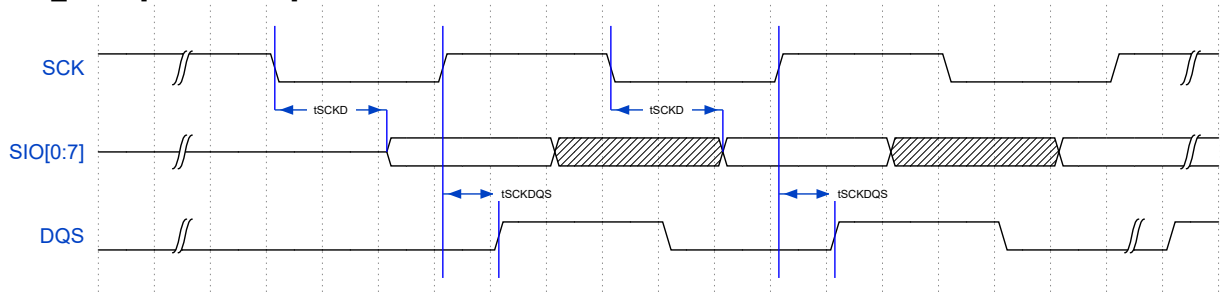


图 10: XPI SDR 模式的输入时序 (XPI\_GCR0[RXCLKSRC] = 0X3, 情形 2)

符号	参数	最小值	最大值	单位
	时钟频率	—	166	MHz
tSCKD - tSCKDQS	tSCKD 和 tSCKDQS 时差	-2	2	ns

表 27: XPI SDR 模式的输入特性 (XPI\_GCR0[RXCLKSRC] = 0X3, 情形 2)

图 10 是存储器在 SCK 下降沿生成读取数据并在 SCK 上升沿生成读取选通, XPI 控制器在半周期延迟的 DQS 下降沿上采样读取数据。

#### 4.7.2.2 DDR 模式

XPI DDR 模式的输入时序 (XPI\_GCR0[RXCLKSRC] = 0X0,0X1) 对应时序如图 11。

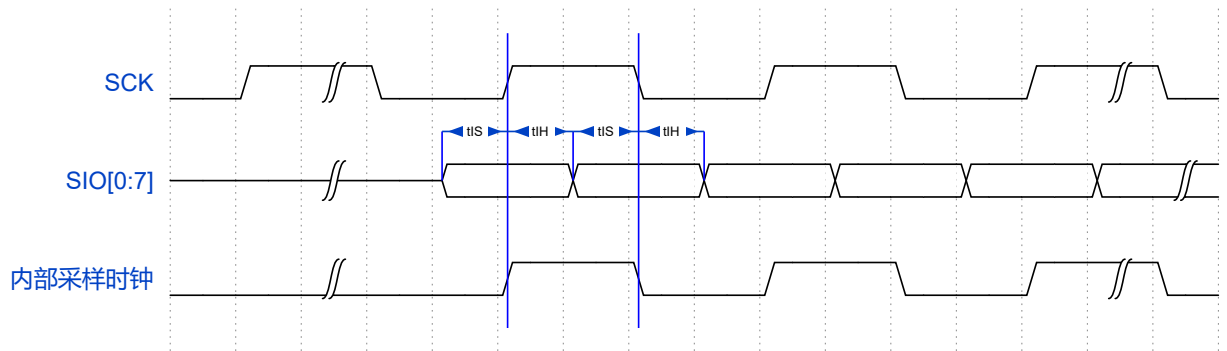


图 11: XPI DDR 模式的输入时序 (XPI\_GCR0[RXCLKSRC] = 0X0,0X1)

符号	参数	最小值	最大值	单位
	时钟频率	—	30	MHz
tIS	输入数据的建立时间	8.67	—	ns
tIH	输入数据的保持时间	0	—	ns

表 28: XPI DDR 模式的输入特性 (XPI\_GCR0[RXCLKSRC] = 0X0)

符号	参数	最小值	最大值	单位
	时钟频率	—	66	MHz
tIS	输入数据的建立时间	2	—	ns
tIH	输入数据的保持时间	1	—	ns

表 29: XPI DDR 模式的输入特性 (XPI\_GCR0[RXCLKSRC] = 0X1)

在 DDR 模式下, XPI\_GCR0[RXCLKSRC] = 0X3, 存储器在 SCK 上升沿 (或下降沿) 上生成读数据和读选通信号。

XPI DDR 模式的输入时序 (XPI\_GCR0[RXCLKSRC] = 0X3) 对应时序如图 12。

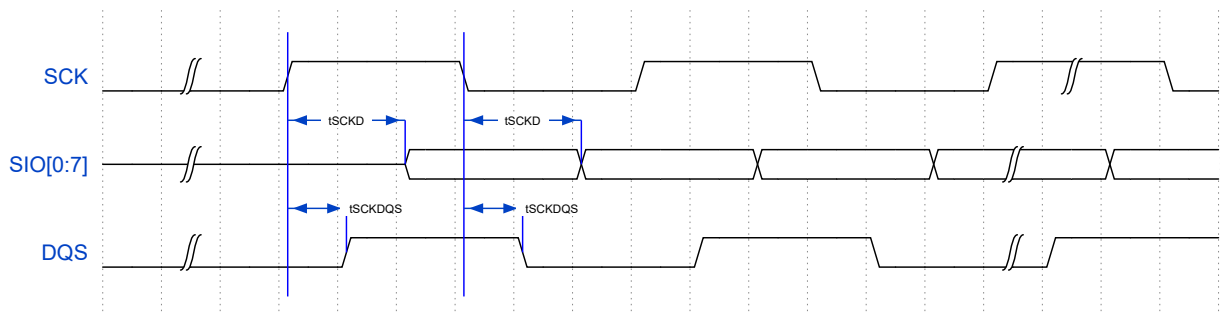


图 12: XPI DDR 模式的输入时序 (XPI\_GCR0[RXCLKSRC] = 0X3)

符号	参数	最小值	最大值	单位
	时钟频率	—	166	MHz
tSCKD - tSCKDQS	tSCKD 和 tSCKDQS 时差	-1	1	ns

表 30: XPI DDR 模式的输入特性 (XPI\_GCR0[RXCLKSRC] = 0X3)

### 4.7.2.3 XPI 输出/写操作

以下部分描述了 XPI 控制器的输出信号时序，包括控制信号和数据输出。

- SDR 模式

XPI SDR 模式的输出信号时序对应时序如图 13。

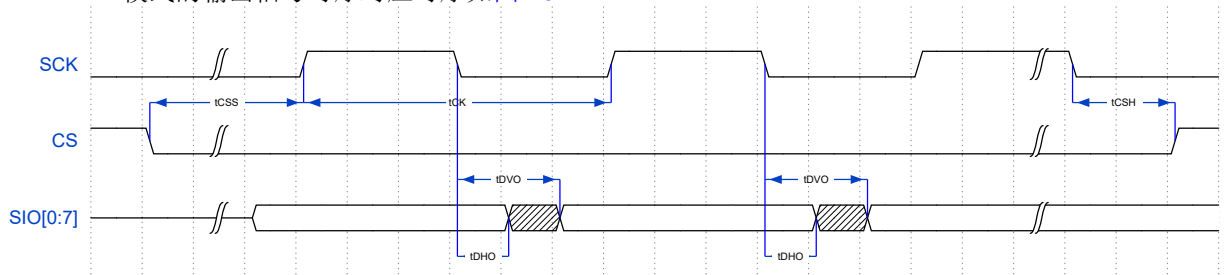


图 13: XPI SDR 模式的输出信号

符号	参数	最小值	最大值	单位
fCK	时钟频率	—	166	MHz
tCK	SCK 时钟周期	6	—	ns
tDVO	输出信号有效时间	—	1	ns
tDHO	输出信号保持时间	1	—	ns
tCSS	片选信号建立时间	$3 \times tCK - 1$	—	ns
tCSH	片选信号保持时间	$3 \times tCK + 2$	—	ns

表 31: XPI SDR 模式的输出信号时序

- DDR 模式

XPI DDR 模式的输出信号时序对应时序如图 14。

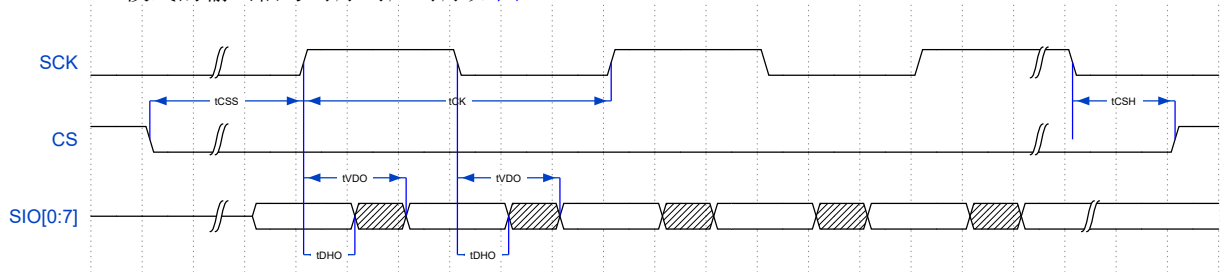


图 14: XPI DDR 模式的输出信号



符号	参数	Min	Max	Unit
fCK	时钟频率	—	166	MHz
tCK	SCK 时钟周期 (XPI_GCR0[RXCLKSRC] = 0X0)	6	—	ns
tDVO	输出信号有效时间	—	2.2	ns
tDHO	输出信号保持时间	0.8	—	ns
tCSS	片选信号建立时间	$3 \times tCK/2 - 0.7$	—	ns
tCSH	片选信号保持时间	$3 \times tCK/2 + 0.8$	—	ns

表 32: XPI DDR 模式的输出信号时序

### 4.8 显示接口

LCD 显示接口时序如图 15。

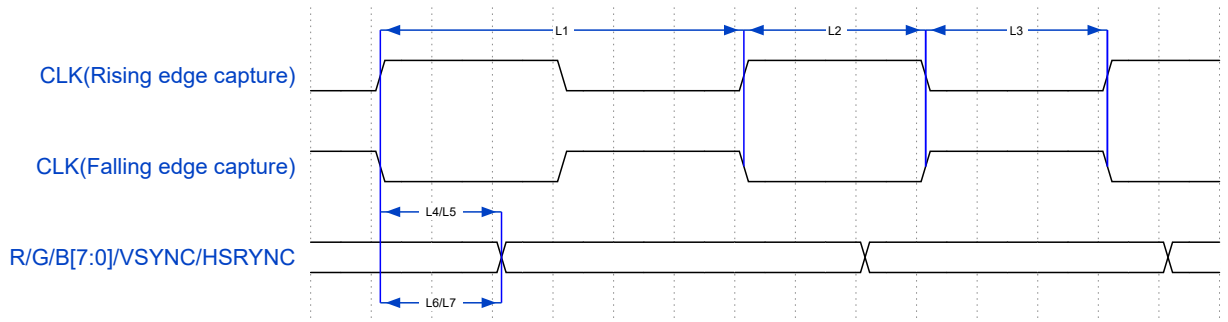


图 15: LCDC 显示接口时序图

项目	符号	描述	最小值	最大值	单位
L1	tCLK(LCD)	LCD pixel 时钟频率	-	75	MHz
L2	tCLKH(LCD)	LCD pixel 时钟高电平（下降沿捕获时）	3	-	ns
L3	tCLKL(LCD)	LCD pixel 时钟低电平（上升沿捕获时）	3	-	ns
L4	td(CLKH-DV)	LCD pixel 时钟高电平至数据稳定时间（下降沿捕获时）	-1	1	ns
L5	td(CLKL-DV)	LCD pixel 时钟低电平至数据稳定时间（上升沿捕获时）	-1	1	ns
L6	td(CLKH-CTRLV)	LCD pixel 时钟高电平至控制信号稳定时间（下降沿捕获时）	-1	1	ns
L7	td(CLKL-CTRLV)	LCD pixel 时钟低电平至控制信号稳定时间（上升沿捕获时）	-1	1	ns

表 33: LCDC 时序图

### 4.9 摄像头 (CAM) 接口

数据下降沿发出，上升沿采样时序如图 16。

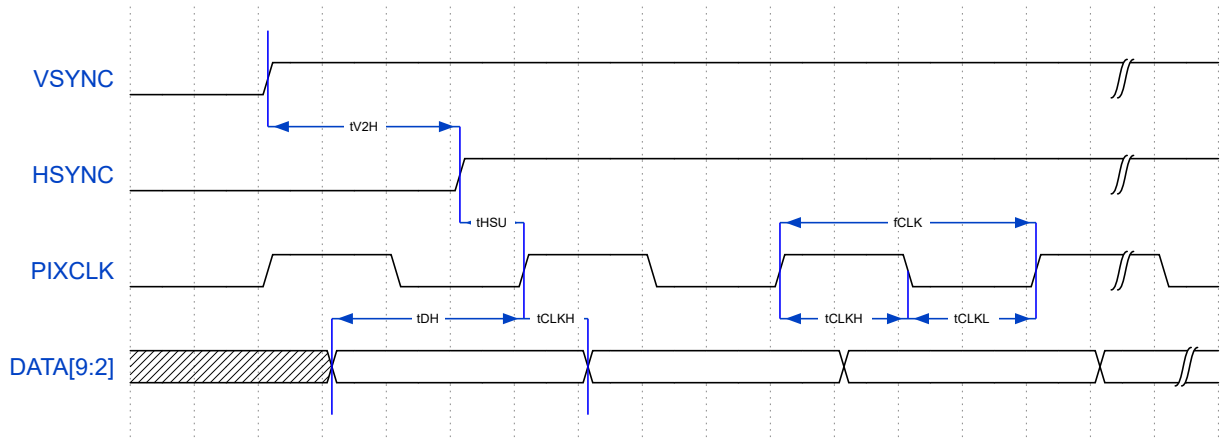


图 16: CAM 数据下降沿发出，上升沿采样时序图

CAM 数据上升沿发出，下降沿采样时序如图 17。

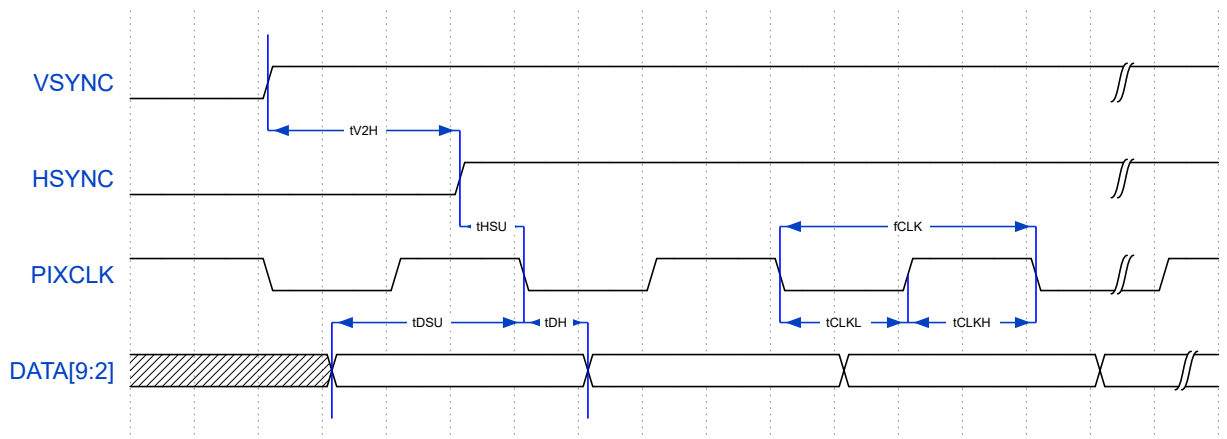


图 17: CAM 数据上升沿发出，下降沿采样时序图

符号	描述	最小值	最大值	单位
tV2H	CAM_VSYNC 至 CAM_HSYNC 时间	33.5	-	ns
tHSU	CAM_HSYNC 建立时间	2.6	-	ns
tDSU	CAM 数据建立时间	2.6	-	ns
tDH	CAM 数据保持时间	0	-	ns
tCLKH	CAM pixel 时钟高电平	3.75	-	ns
tCLKL	CAM pixel 时钟低电平	3.75	-	ns
fCLK	CAM pixel 时钟频率	-	80	MHz

表 34: CAM 时序图

## 4.10 音频接口

### 4.10.1 I2S 接口

I2S 为 CLK Master 时序如图 18。

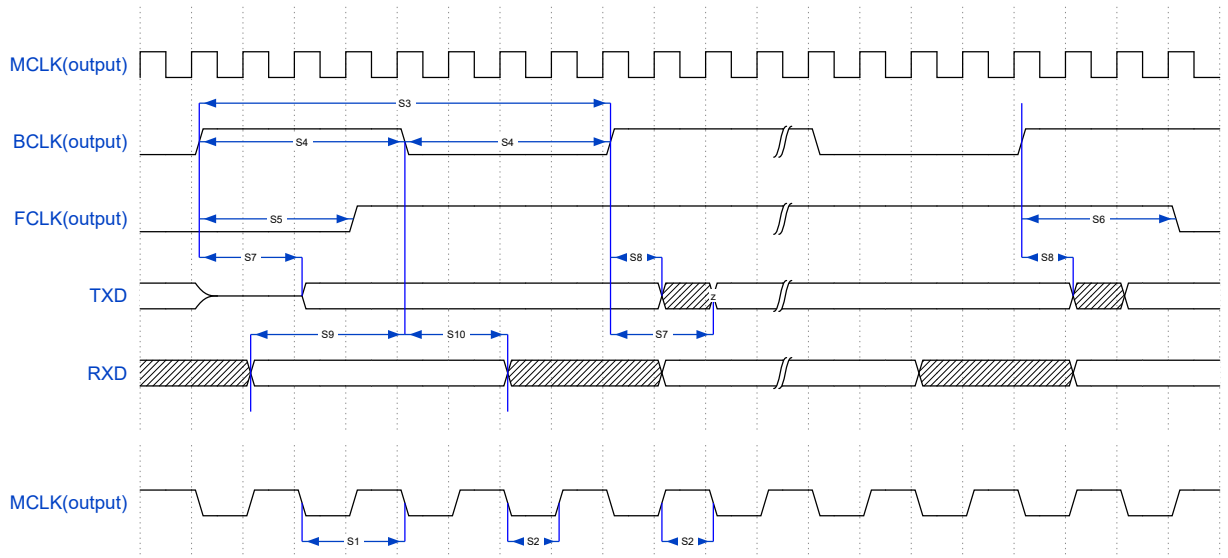


图 18: I2S 输出时钟时 (TXD 数据在 BCLK 上升沿发出, RXD 在 BCLK 下降沿采样)

项目	符号	描述	最小值	最大值	单位
S1	tMCLK	I2S MCLK 周期	15	-	ns
S2	tMCLKH/L	I2S MCLK 高 (低) 电平宽度	40%	60%	tMCLK
S3	tBCLK	I2S BCLK 周期	40	-	ns
S4	tBCLKH/L	I2S BCLK 高 (低) 电平宽度	40%	60%	tBCLK
S5	tFSV	I2S BCLK 至 FS 有效时间	-	4	ns
S6	tFSIV	I2S BCLK 至 FS 失效时间	-3	-	ns
S7	tTXDV	I2S BCLK 至 TXD 有效时间	-	4	ns
S8	tTXDIV	I2S BCLK 至 TXD 失效时间	-3	-	ns
S9	tRXDS	I2S RXD 输入的建立时间	13	-	ns
S10	tRXDH	I2S RXD 输入的保持时间	0	-	ns

表 35: I2S 接口 CLK Master 时 3.3V 供电的时序

项目	符号	描述	最小值	最大值	单位
S1	tMCLK	I2S MCLK 周期	15	-	ns
S2	tMCLKH/L	I2S MCLK 高 (低) 电平宽度	40%	60%	tMCLK
S3	tBCLK	I2S BCLK 周期	40	-	ns
S4	tBCLKH/L	I2S BCLK 高 (低) 电平宽度	40%	60%	tBCLK
S5	tFSV	I2S BCLK 至 FS 有效时间	-	9	ns
S6	tFSIV	I2S BCLK 至 FS 失效时间	-7	-	ns
S7	tTXDV	I2S BCLK 至 TXD 有效时间	-	9	ns

项目	符号	描述	最小值	最大值	单位
S8	tTXDIV	I2S BCLK 至 TXD 失效时间	-7	-	ns
S9	tRXDS	I2S RXD 输入的建立时间	18	-	ns
S10	tRXDH	I2S RXD 输入的保持时间	0	-	ns

表 36: I2S 接口 CLK Master 时 1.8V 供电的时序

I2S 为 CLK Slave 时序如图 19。

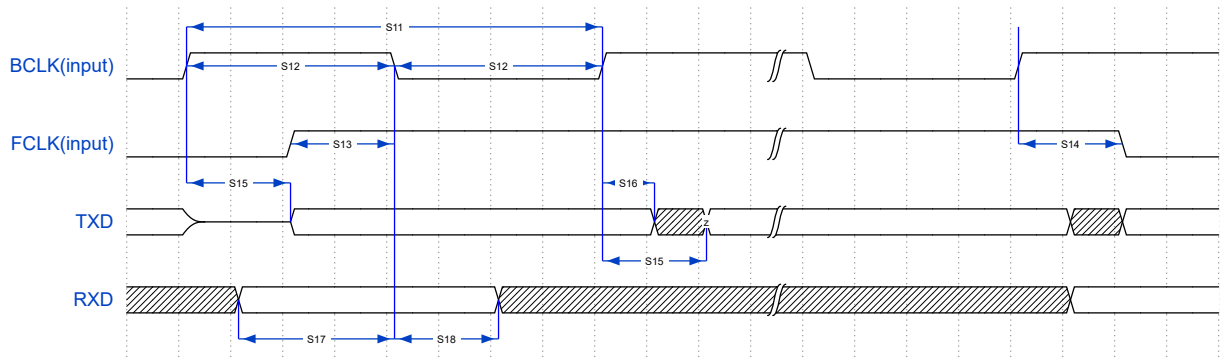


图 19: I2S 输入时钟时 (TXD 数据在 BCLK 上升沿发出, RXD 在 BCLK 下降沿采样)

项目	符号	描述	最小值	最大值	单位
S11	tBCLK	I2S BCLK 周期	40	-	ns
S12	tBCLKH/L	I2S BCLK 高 (低) 电平宽度	40%	60%	tBCLK
S13	tFSS	I2S FS 的建立时间 (相对于 BCLK)	5	-	ns
S14	tFSH	I2S FS 的保持时间 (相对于 BCLK)	-1	-	ns
S15	tTXDV	I2S BCLK 至 TXD 有效时间	-	13	ns
S16	tTXDIV	I2S BCLK 至 TXD 失效时间	3	-	ns
S17	tRXDS	I2S RXD 输入的建立时间	5	-	ns
S18	tRXDH	I2S RXD 输入的保持时间	4	-	ns

表 37: I2S 接口 CLK Slave 时 3.3V 供电的时序

项目	符号	描述	最小值	最大值	单位
S11	tBCLK	I2S BCLK 周期	40	-	ns
S12	tBCLKH/L	I2S BCLK 高 (低) 电平宽度	40%	60%	tBCLK
S13	tFSS	I2S FS 的建立时间 (相对于 BCLK)	6	-	ns
S14	tFSH	I2S FS 的保持时间 (相对于 BCLK)	-1	-	ns
S15	tTXDV	I2S BCLK 至 TXD 有效时间	-	18	ns
S16	tTXDIV	I2S BCLK 至 TXD 失效时间	2	-	ns
S17	tRXDS	I2S RXD 输入的建立时间	6	-	ns
S18	tRXDH	I2S RXD 输入的保持时间	4	-	ns

表 38: I2S 接口 CLK Slave 时 1.8V 供电的时序

## 4.10.2 PDM 接口

PDM 时序如图 20。

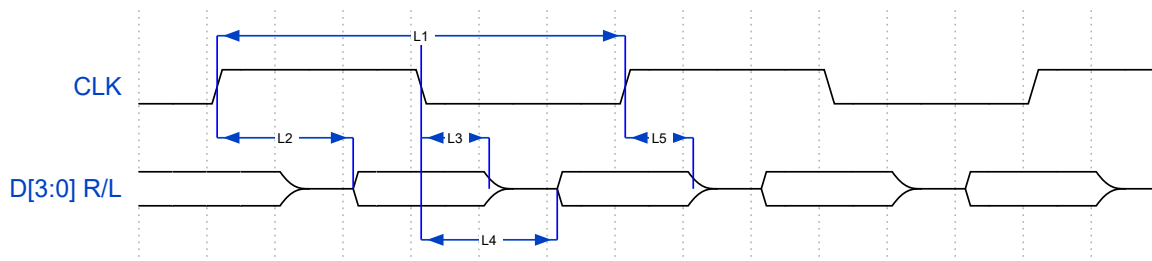


图 20: PDM 时序图

项目	符号	描述	最小值	最大值	单位
-	fCLK	PDM 工作模式 CLK 频率	1	3.25	MHz
L1	tCLK	PDM 工作模式 CLK 周期	308	1000	ns
L2	TR.EN	PDM CLK 时钟上升沿至 R 数据稳定时间	28	-	ns
L3	TR.DIS	PDM CLK 时钟下降沿至 R 数据消失时间	-	28	ns
L4	TL.EN	PDM CLK 时钟下降沿至 L 数据稳定时间	28	-	ns
L5	TL.DIS	PDM CLK 时钟上升沿至 L 数据消失时间	-	28	ns

表 39: PDM 参数

## 4.11 模拟接口

### 4.11.1 12 位模数转换 ADC 特性

参数	符号	最小值	典型值	最大值	单位	备注
电源电压	VDDA	3	3.3	3.6	V	
输入信号电平	Vin	VREFL	-	VREFH	V	-
输入差分信号共模电平	Vcm	(VREFH+VREFL)/2-0.18	-	(VREFH+VREFL)/2+ 0.18	V	-
输入采样电容	Cs	-	5	-	pF	-
参考高电平	VREFH	-	-	VDDA	V	-
参考低电平	VREFL	0	-	-	V	-
采样速率	fs	-	-	5	MHz	-
差分非线性	DNL	-	-	±1.0	LSB	单端信号
积分非线性	INL	-	-	±2.0	LSB	单端信号
偏移误差	OFFSET	-	-	±2.0	LSB	单端信号 Max (Vos, GE)
增益误差 (全摆幅误差)	GE	-	未指定	-	LSB	单端信号输入接 VREFH
总未调整误差	TUE	-	-	±5.0	-	单端信号
信号噪声失真比	SINAD	-	65	-	dB	单端信号
有效位数	ENOB	-	10.5	-	位	单端信号

表 40: 12 位 ADC 参数

### 4.11.2 16 位模数转换 ADC 特性

参数	符号	最小值	典型值	最大值	单位	备注
电源电压	VDDA	3	3.3	3.6	V	-
输入信号电压	Vin	VREFL	-	VREFH	V	-
输入采样电容	Cs	-	4	-	pF	-
参考高电平	VREFH	-	-	VDDA	V	-
参考低电平	VREFL	0	-	-	V	-
采样速率	fs	-	2	-	MHz	-
差分非线性	DNL	-	+1/-0.89	-	LSB	单端信号
积分非线性	INL	-	+3.1/-5.2	-	LSB	单端信号
偏移误差	Vos	-	4	-	LSB	单端信号输入接地
增益误差 (全摆幅误差)	GE	-	3	-	LSB	单端信号输入接 VREFH

参数	符号	最小值	典型值	最大值	单位	备注
总未调整误差	TUE	-	7.2	-	-	单端信号
信号噪声失真比	SINAD	-	74	-	dB	单端信号 (VREFH=3.0V)
有效位数	ENOB	-	12	-	位	单端信号 (VREFH=3.0V)
总谐波失真	THD	-	93	-	dB	单端信号

表 41: 16 位 ADC 参数

### 4.11.3 比较器 ACMP 特性

参数	符号	最小值	典型值	最大值	单位	备注
电源电压	VDDA	3	3.3	3.6	V	-
输入信号电平	Vin	0	-	VDDA	V	-
输入偏移	Vos	-3	-	3	mV	HPMODE=1
		-6	-	6	mV	HPMODE=0
迟滞电压	Vhyst	18	24	30	mV	HPMODE=0; HYST<1:0>=00
		12	16	20	mV	HPMODE=0; HYST<1:0>=01
		6	8	10	mV	HPMODE=0; HYST<1:0>=10
		0	0	0	mV	HPMODE=0; HYST<1:0>=11
		24	30	36	mV	HPMODE=1; HYST<1:0>=00
		16	20	24	mV	HPMODE=1;HYST<1:0>=01
		8	10	12	mV	HPMODE=1;HYST<1:0>=10
		0	0	0	mV	HPMODE=1;HYST<1:0>=11
传输延迟	Tp	60	80	100	ns	HPMODE=0
		5	6.5	8.5	ns	HPMODE=1

表 42: 比较器参数



## 4.12 通信接口

### 4.12.1 以太网接口

#### 4.12.1.1 RMII 接口 RMII 接口对应时序如图 21。

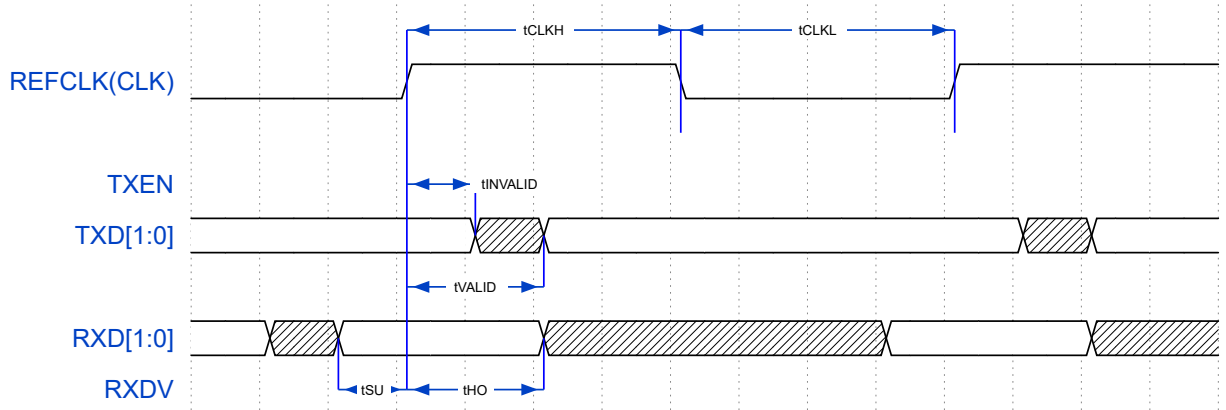


图 21: RMII 接口时序

符号	描述	最小	最大	单位
tCLKH	CLK 时钟高时间	45%	55%	CLK 周期
tCLKL	CLK 时钟低时间	45%	55%	CLK 周期
tINVALID	TXD 对 CLK 数据无效时间	4	—	ns
tVALID	TXD 对 CLK 数据有效时间	—	13.5	ns
tSU	RXD 对 CLK 数据建立时间	4	—	ns
tTO	RXD 对 CLK 数据保持时间	2	—	ns

表 43: RMII 参数

#### 4.12.1.2 RGMII 接口 RGMII 接口对应时序如图 22,图 23和图 23。

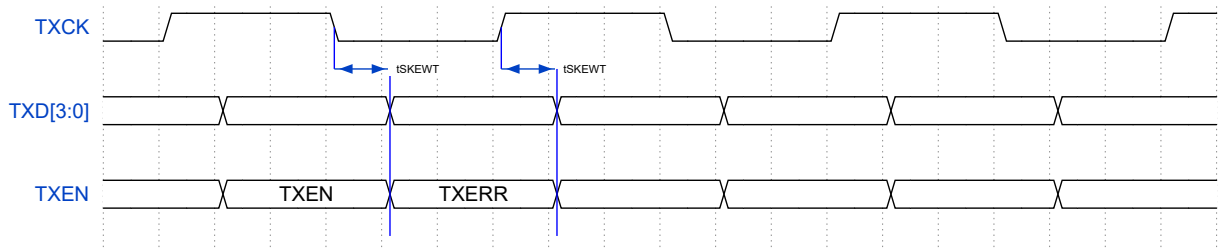


图 22: RGMII 发送信号时序图

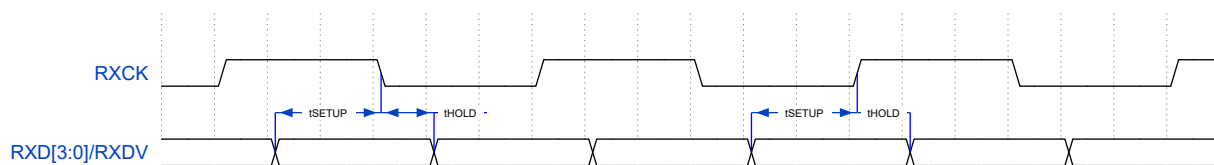


图 23: RGMII 接收信号时序图

符号	描述	最小	典型	最大	单位
tSETUP	接收端数据到时钟建立时间	1ns	-	-	ns
tHOLD	接收端数据到时钟保持时间	1ns	-	-	ns
tSKEWT	发送端数据到时钟输出的抖动	-1200	-	1200	ps

表 44: RGMII 参数

### 4.13 SPI 接口

#### 4.13.1 SPI 主模式时序图

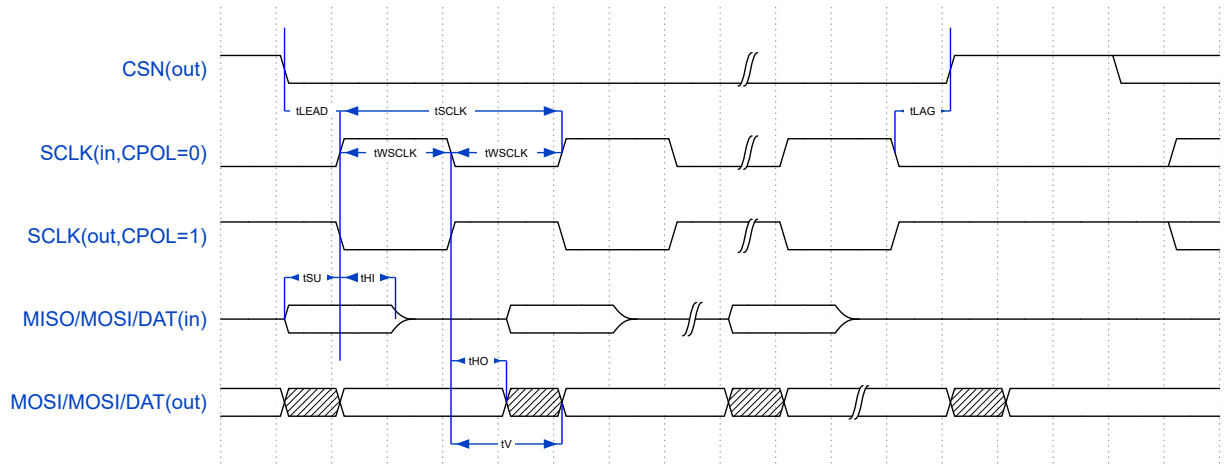


图 24: SPI 主模式时序 (CPHA=0)

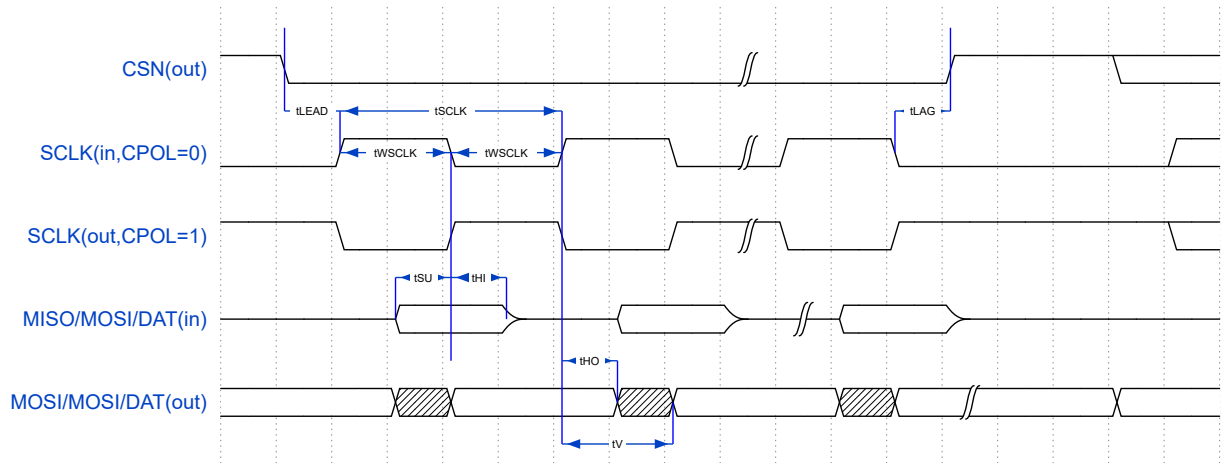


图 25: SPI 主模式时序 (CPHA=1)

符号	描述	最小	最大	单位
tSCK	SCK 周期	2 x tperiph	—	ns
tLEDA	CS 建立时间	1	—	tperiph
tLAG	CS 保持时间	1	—	tperiph
tWSCK	时钟高或低时间	tSCK / 2 - 3	—	ns
tSU	数据建立时间 (输入)	10	—	ns
tHI	数据保持时间 (输入)	2	—	ns
tV	数据有效 (SCLK 延后)	—	8	ns
tHO	数据保持时间 (输出)	0	—	ns

表 45: SPI 主模式参数 (注: tperiph = 1000 / fperiph)

4.13.2 SPI 从模式时序图

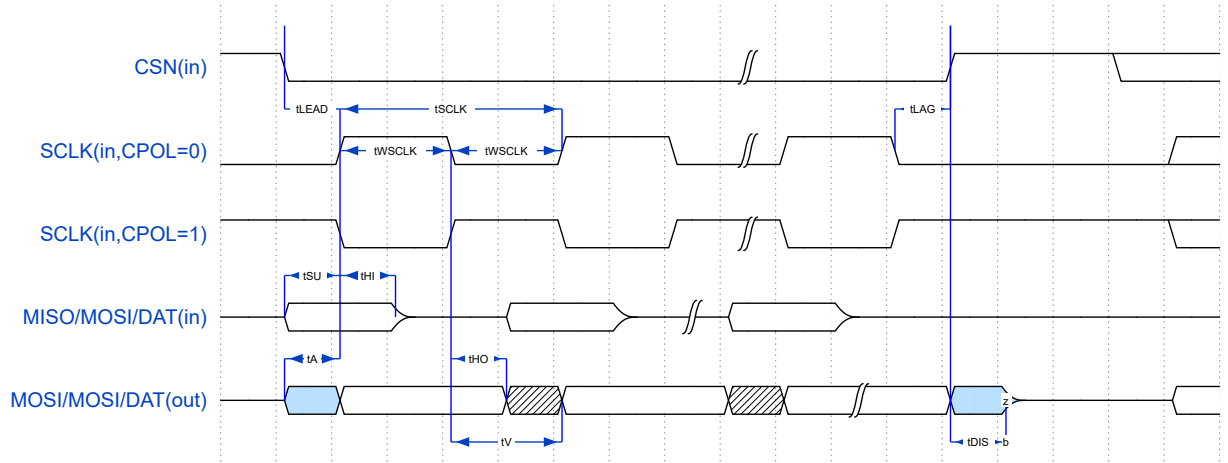


图 26: SPI 从模式时序 (CPHA=0)

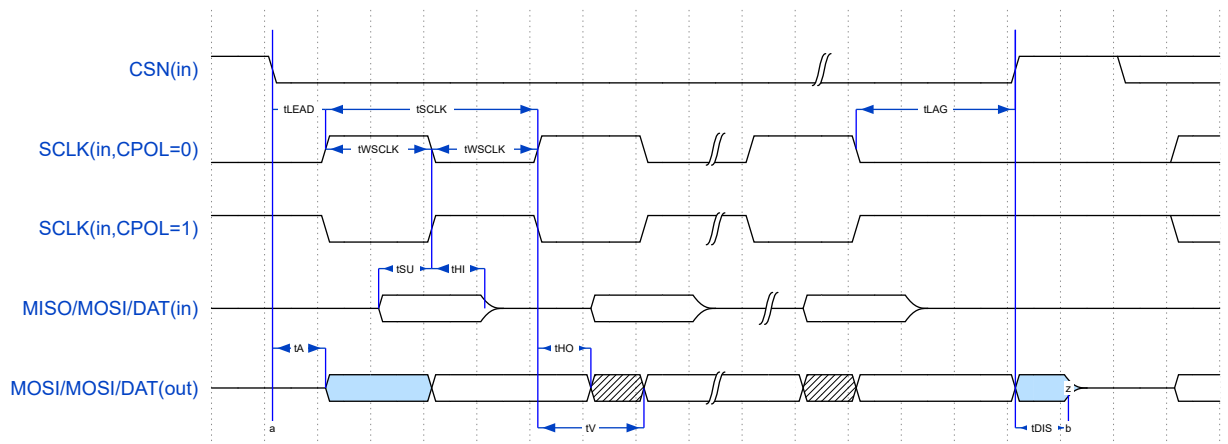


图 27: SPI 从模式时序 (CPHA=1)

符号	描述	最小	最大	单位
tSCK	SCK 周期	2 x tperiph	—	ns
tLEAD	CS 建立时间	1	—	tperiph
tLAG	CS 保持时间	1	—	tperiph
tWSCK	时钟高或低时间	tSCK / 2 - 5	—	ns
tSU	数据建立时间 (输入)	2.7	—	ns
tHI	数据保持时间 (输入)	3.8	—	ns
tA	从访问时间	—	tperiph	ns
tDIS	从 MISO 失效时间	—	tperiph	ns
tV	数据有效 (SCLK 延后)	—	14.5	ns
tHO	数据保持时间 (输出)	0	—	ns

表 46: SPI 从模式参数 (注: tperiph = 1000 / fperiph)

## 4.14 I2C 接口

符号	描述	工作模式	最小值	最大值	单位
fSCL	SCL 时钟频率	标准模式 (Sm)	0	100	KHz
		快速模式 (Fm)	0	400	KHz
		快速模式加 (Fm+)	0	1000	KHz

表 47: I2C 工作模式及参数

## 5 封装

289BGA 分布如图 28, 196BGA 尺寸如图 29。

### 5.1 289BGA 封装尺寸

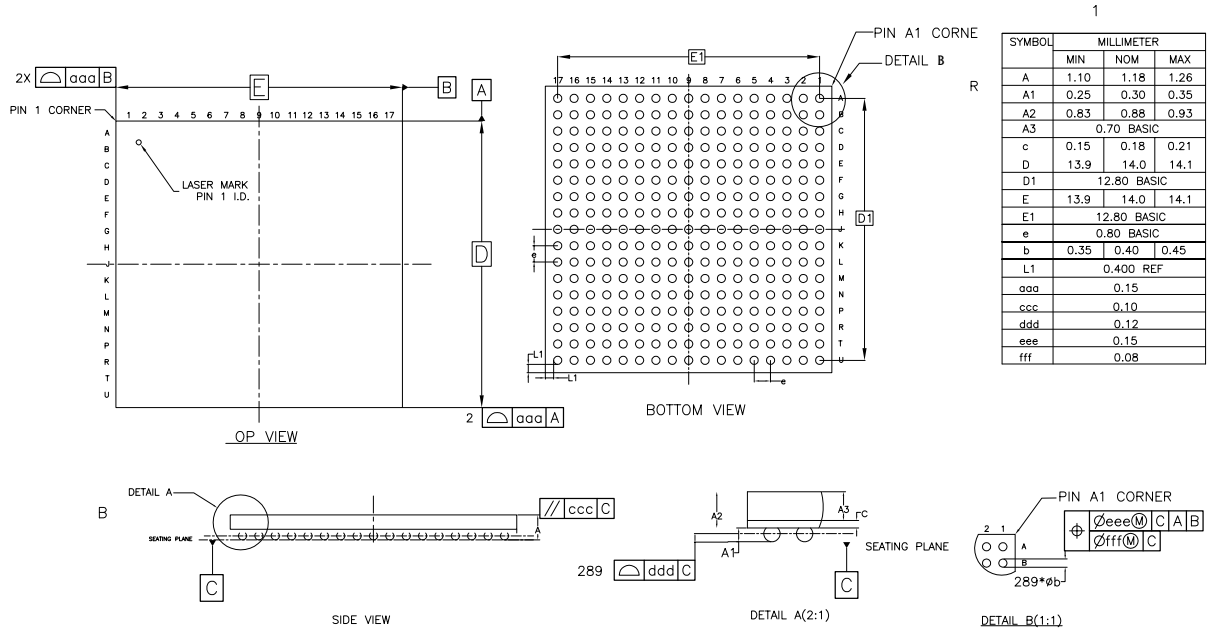


图 28: 289BGA 封装尺寸图

### 5.2 196BGA 封装尺寸

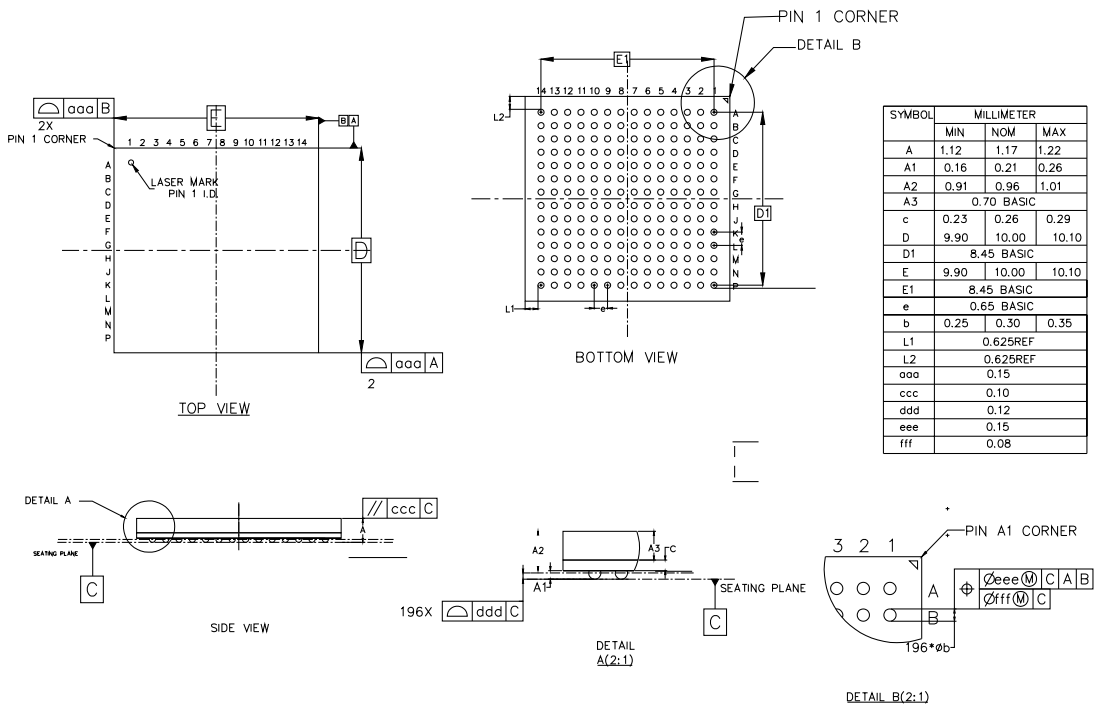


图 29: 196BGA 封装尺寸图

### 5.3 封装热阻系数

$$T_J \text{ max} = T_A \text{ max} + (P_D \text{ max} \times \theta_{JA})$$

- $T_A$  指芯片工作时的环境温度，单位是 °C；
- $\theta_{JA}$  是指封装对工作环境的热阻系数，单位是 °C/W；
- $P_D$  是指芯片的内部功耗和 I/O 功耗之和，单位是 W；
- $T_J$  是指芯片表面的结温。

芯片在指定环境温度下工作时芯片内部的结温  $T_J$ ，不可以超出芯片可容许的最大结温  $T_J \text{ max}$  即可。

符号	参数	值	单位
$\theta_{JA}$	196BGA 10X10 mm/0.65mm 间距	41.5+/-5%	°C/W
	289BGA 14X14 mm/0.8mm 间距	31.6+/-5%	

表 48: 各封装热阻系数表

## 6 订购信息

### 6.1 产品命名规则

产品命名规则如图 30

# HPM6750IVM1

先楫半导体

产品系列

6: 6系列

核及性能配置

7: 双核 816Mhz

4: 单核 816Mhz

1: 单核 300Mhz

功能配置

5: 全功能

3: 无CANFD

2: 无显示

1: 无CANFD, 无显示

Flash 选项

0: 无flash

4: 4MB flash

8: 8MB flash

温度范围

I- -40-105℃

封装类型

VM: 14\*14 289BGA P0.8

AN: 10\*10 196BGA P0.65

版本

1:版本1

图 30: 产品命名规则



## 6.2 订购信息

订购信息如表 49:

产品型号	HPM6750	HPM6730	HPM6450	HPM6430	HPM6120	HPM6110	HPM6758
CPU0	RV32-IMAFDCP						
主频 MHz	816				300		816
CPU1	RV32-GCP	RV32-GCP	/	/	/	/	RV32-GCP
主频 MHz	816		/	/	/	/	816
片上总内存	2 MB						
片上闪存	/						8 MB
ROM	128 KB						
OTP	4096 位						
XPI	2				1		2
DRAM	32b 166MHz	16b 166MHz	32b 166MHz	16b 166MHz	32b 166MHz	16b 166MHz	32b 166MHz
SD/eMMC	2				1		2
LCDC	1				/		1
CAM	2				/		2
PDMA	Y				/		Y
JPEG	Y				/		Y
I2S	4 个, 单个 I2S 支持 4 线输入和 4 线输出						
PDM	8 通道						
SDP	AES-128/256, SHA-1/256						
EXIP	EXIP0 支持 XPI0 解密, EXIP1 支持 XPI1 解密						
RNG	真随机数发生器						
UUID	128 位						
安全启动	加密启动、可信启动						
TAMP 引脚	12	12	12	12	12	12	12
USB	2 个, 集成 HS PHY						
以太网 RGMII/RMII	2	2	2	2	1	1	2
CAN-FD	4	/	4	/	2	/	4
CAN 2.0	/	4	/	4	/	2	/
UART	17				9		17
SPI	4						
I2C	4						
PWM	4						
QEI	4						
HALL	4						
TMR	9						
WDG	5						

# HPM6750

基于 RISC-V 内核的 32 位高性能微控制器

订购信息

产品型号	HPM6750	HPM6730	HPM6450	HPM6430	HPM6120	HPM6110	HPM6758
RTC	1						
DMA	XDMA, HDMA						
ADC	3 个 12 位 5MSPS, 1 个 16 位 2MSPS						
CMP	4						
GPIO	195(HPM6xxxIVMx), 125(HPM6xxxIANx)						
封装	14×14 289BGA 0.8P(HPM6xxxIVMx), 10×10 196BGA 0.65P(HPM6xxxIANx)						
温度范围 T <sub>J</sub>	-40~125 °C	-40~125 °C	-40~125 °C	-40~125 °C	-40~125 °C	-40~125 °C	-40~125 °C

表 49: 订购信息

## 7 版本信息

日期	版本	描述
Rev1.0	2022/01/26	1.0 版本发布。

表 50: 版本信息

## 8 免责声明

上海先楫半导体科技有限公司（以下简称：“先楫”）保留随时更改、更正、增强、修改先楫半导体产品和/或本文档的权利，恕不另行通知。用户可在先楫官方网站 <https://www.hpmicro.com> 获取最新相关信息。

本声明中的信息取代并替换先前版本中声明的信息。