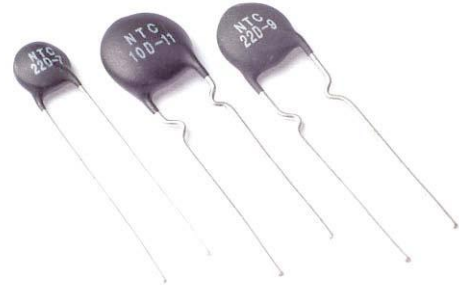


### 特点

1. MF72 系列产品为径向引线树脂涂装型
2. 体积小，功率大，抑制浪涌电流能力强
3. 反应速度快
4. 材料常数（B 值）大，残余电阻小
5. 寿命长，可靠性高
6. 产品规格齐全，工作范围宽
7. 工作温度-55~+200 ℃



### 应用范围

1. 转换电源、开关电源、UPS 电源
2. 电子节能灯、电子镇流器
3. 电子线路、电源线路等



### 选用原则

1. 热敏电阻器的最大工作电流 > 实际电源回路的工作电流
2. 热敏电阻器的标称电阻值

$$R \geq \frac{\sqrt{2}E}{I_m}$$

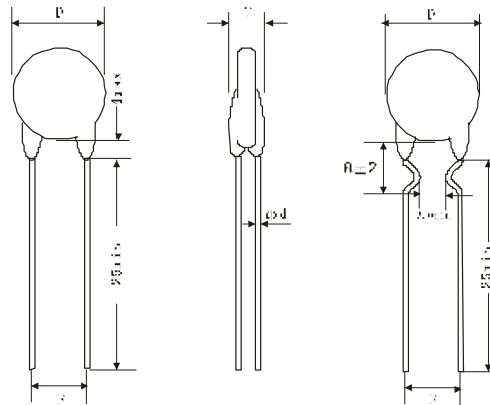
式中  $E$  为线路电压  $I_m$  为浪涌电流

对于转换电源、逆变电源、开关电源、UPS 电源  $I_m=100$  倍工作电流

对于灯丝、加热器等回路  $I_m=30$  倍工作电流

### 外形尺寸

（单位：mm）

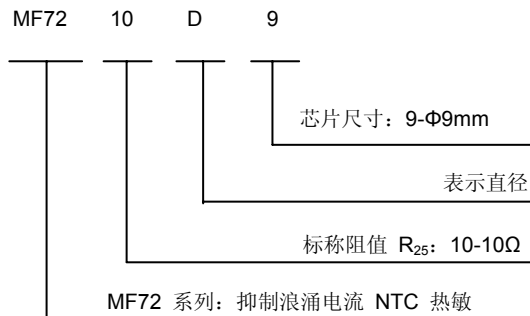


直线型

内弯型

### 型号说明

型号说明



型号	额定电阻值 R25 (Ω)	最大稳 态电流 (A)	最大电流时 近似电阻值 (Ω)	耗散系数 (mW/°C)	热时间常数 (S)	工作温度 (°C)	外形尺寸(mm)				
							D±2	Tmax	F±1	Φd	
MF72-5D5	5	1	0.353	6	20	-55~+200	6.5	5	5/2.5	0.6/0.45	
MF72-10D5	10	0.7	0.771	6	20		6.5	5	5/2.5	0.6/0.45	
MF72-60D5	60	0.5	1.878	6	18		6.5	5	5/2.5	0.6/0.45	
MF72-200D5	200	0.1	18.70	6	18		6.5	5	5/2.5	0.6/0.45	
MF72-5D7	5	2	0.283	10	30		8.5	5	5	0.6	
MF72-8D7	8	1	0.539	9	28		8.5	5	5	0.6	
MF72-10D7	10	1	0.616	9	27		8.5	5	5	0.6	
MF72-12D7	12	0.6	0.516	9	27		8.5	5	5	0.6	
MF72-16D7	16	0.7	1.003	9	27		8.5	5	5	0.6	
MF72-22D7	22	0.6	1.108	9	27		8.5	5	5	0.6	
MF72-33D7	33	0.5	1.485	10	28		8.5	5	5	0.6	
MF72-200D7	200	0.2	11.65	11	28		8.5	5	5	0.6	
MF72-3D9	3	24	0.120	11	35			10.5	5.5	7.5/5	0.8/0.6
MF72-4D9	4	3	0.190	11	35			10.5	5.5	7.5/5	0.8/0.6
MF72-5D9	5	3	0.210	11	34	10.5		5.5	7.5/5	0.8/0.6	
MF72-6D9	6	2	0.315	11	34	10.5		5.5	7.5/5	0.8/0.6	
MF72-8D9	8	2	0.4	11	32	10.5		5.5	7.5/5	0.8/0.6	
MF72-10D9	10	2	0.458	11	32	10.5		5.5	7.5/5	0.8/0.6	
MF72-12D9	12	1	0.652	11	32	10.5		5.5	7.5/5	0.8/0.6	
MF72-16D9	16	1	0.802	11	31	10.5		5.5	7.5/5	0.8/0.6	
MF72-20D9	20	1	0.864	11	30	10.5		5.5	7.5/5	0.8/0.6	
MF72-22D9	22	1	0.950	11	30	10.5		5.5	7.5/5	0.8/0.6	
MF72-33D9	33	1	1.124	11	30	10.5		5.5	7.5/5	0.8/0.6	
MF72-50D9	50	1	1.252	11	30	10.5		5.5	7.5/5	0.8/0.6	
MF72-60D9	60	0.8	1.502	11	30	10.5		5.5	7.5/5	0.8/0.6	
MF72-80D9	80	0.8	2.010	11	30	10.5		5.5	7.5/5	0.8/0.6	
MF72-120D9	120	0.8	3.015	11	30	10.5		5.5	7.5/5	0.8/0.6	
MF72-200D9	200	0.5	5.007	11	32	10.5		5.5	7.5/5	0.8/0.6	
MF72-400D9	400	0.2	30.3	11	32	10.5		5.5	7.5/5	0.8/0.6	
MF72-2.5D11	2.5	5	0.095	13	43	13.0		5.5	7.5/5	0.8/0.6	
MF72-5D11	5	4	0.156	13	45	13.0		5.5	7.5/5	0.8/0.6	
MF72-8D11	8	3	0.255	14	47	13.0		5.5	7.5/5	0.8/0.6	
MF72-10D11	10	3	0.275	14	47	13.0		5.5	7.5/5	0.8/0.6	
MF72-12D11	12	2	0.462	14	48	13.0		5.5	7.5/5	0.8/0.6	
MF72-16D11	16	2	0.47	14	50	13.0		5.5	7.5/5	0.8/0.6	
MF72-20D11	20	2	0.512	15	52	13.0		5.5	7.5/5	0.8/0.6	
MF72-22D11	22	2	0.563	15	52	13.0	5.5	7.5/5	0.8/0.6		
MF72-30D11	30	1.5	0.667	15	52	13.0	5.5	7.5/5	0.8/0.6		
MF72-33D11	33	1.5	0.734	15	52	13.0	5.5	7.5/5	0.8/0.6		
MF72-50D11	50	1.5	1.021	15	52	13.0	5.5	7.5/5	0.8/0.6		

型号	额定电阻值	最大稳态电流	最大电流时近似电阻值	耗散系数	热时间系数	工作温度	外形尺寸 (mm)			
	R25(Ω)	(A)	(Ω)	(mW/℃)	(S)	(℃)	D±2	Tmax	F±1	Φd
MF72-60D11	60	1.5	1.215	15	52	55~+220	13.0	5.5	7.5/5	0.8/0.6
MF72-80D11	80	1.2	1.656	15	52		13.0	5.5	7.5/5	0.8/0.6
MF72-1.3D13	1.3	7	0.062	13	60		15.5	6.0	7.5	0.8
MF72-1.5D13	1.5	7	0.073	13	60		15.5	6.0	7.5	0.8
MF72-2.5D13	2.5	6	0.088	13	60		15.5	6.0	7.5	0.8
MF72-3D13	3	6	0.092	14	60		15.5	6.0	7.5	0.8
MF72-4D13	4	5	0.120	15	67		15.5	6.0	7.5	0.8
MF72-5D13	5	5	0.125	15	68		15.5	6.0	7.5	0.8
MF72-6D13	6	4	0.170	15	65		15.5	6.0	7.5	0.8
MF72-7D13	7	4	0.188	15	65		15.5	6.0	7.5	0.8
MF72-8D13	8	4	0.194	15	60		15.5	6.0	7.5	0.8
MF72-10D13	10	4	0.206	15	65		15.5	6.0	7.5	0.8
MF72-12D13	12	3	0.316	16	65		15.5	6.0	7.5	0.8
MF72-15D13	15	3	0.335	16	60		15.5	6.0	7.5	0.8
MF72-16D13	16	3	0.338	16	60		15.5	6.0	7.5	0.8
MF72-20D13	20	3	0.372	16	65		15.5	6.0	7.5	0.8
MF72-30D13	30	2.5	0.517	16	65		15.5	6.0	7.5	0.8
MF72-47D13	47	2	0.810	17	65		15.5	6.0	7.5	0.8
MF72-120D13	120	1.5	2.124	16	65		15.5	6.0	7.5	0.8
MF72-1.3D15	1.3	8	0.048	18	68		17.5	6.0	10/7.5	0.8
MF72-1.5D15	1.5	8	0.052	19	69		17.5	6.0	10/7.5	0.8
MF72-3D15	3	7	0.075	18	76		17.5	6.0	10/7.5	0.8
MF72-5D15	5	6	0.112	20	76		17.5	6.0	10/7.5	0.8
MF72-6D15	6	5	0.155	20	80		17.5	6.0	10/7.5	0.8
MF72-7D15	7	5	0.173	20	80		17.5	6.0	10/7.5	0.8
MF72-8D15	8	5	0.178	20	80		17.5	6.0	10/7.5	0.8
MF72-10D15	10	5	0.180	20	75		17.5	6.0	10/7.5	0.8
MF72-12D15	12	4	0.250	20	75		17.5	6.0	10/7.5	0.8
MF72-15D15	15	4	0.268	21	85		17.5	6.0	10/7.5	0.8
MF72-16D15	16	4	0.276	21	70		17.5	6.0	10/7.5	0.8
MF72-20D15	20	4	0.288	17	86		17.5	6.0	10/7.5	0.8
MF72-30D15	30	3.5	0.438	18	75		17.5	6.0	10/7.5	0.8
MF72-47D15	47	3	0.680	21	86		17.5	6.0	10/7.5	0.8
MF72-120D15	120	2.5	1.652	22	87		17.5	6.0	10/7.5	0.8
MF72-0.7D20	0.7	12	0.018	25	112		22.5	7.0	10/7.6	1.0
MF72-1.3D20	1.3	9	0.037	24	113		22.5	7.0	10/7.7	1.0
MF72-3D20	3	8	0.055	24	113		22.5	7.0	10/7.8	1.0
MF72-5D20	5	7	0.087	23	112		22.5	7.0	10/7.9	1.0
MF72-6D20	6	6	0.113	25	114		22.5	7.0	10/7.10	1.0
MF72-8D20	8	6	0.142	25	115		22.5	7.0	10/7.11	1.0
MF72-10D20	10	6	0.162	24	113		22.5	7.0	10/7.12	1.0
MF72-12D20	12	5	0.195	24	114		22.5	7.0	10/7.13	1.0
MF72-16D20	16	5	0.212	25	113	22.5	7.0	10/7.14	1.0	
MF72-0.7D25	0.7	13	0.014	30	151	27.5	8.0	10.0	1.0	
MF72-1.5D25	1.5	10	0.027	30	152	27.5	8.0	10.0	1.0	
MF72-3D25	3	9	0.044	32	150	27.5	8.0	10.0	1.0	
MF72-5D25	5	8	0.07	32	151	27.5	8.0	10.0	1.0	
MF72-8D25	8	7	0.114	33	151	27.5	8.0	10.0	1.0	
MF72-10D25	10	7	0.13	32	150	27.5	8.0	10.0	1.0	
MF72-12D25	12	6	0.156	32	150	27.5	8.0	10.0	1.0	
MF72-16D25	16	6	0.16	35	152	27.5	8.0	10.0	1.0	