



深圳市硅传科技有限公司

Tel:086-0755-33592127

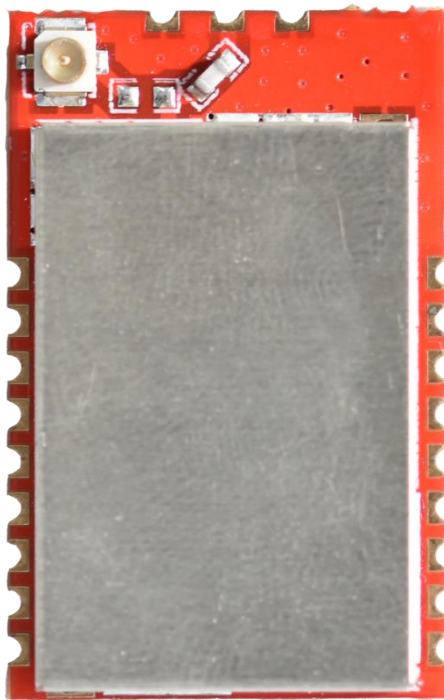
Fax:086-0755-36862612

Web:www.siliconera.com

CC1310-TC-009

大功率嵌入式 433M 无线数传模块

V3.1



深圳市硅传科技有限公司

地址：深圳市龙华区创业路汇海广场 C 座 13 层 1305

邮编：518109

电话：0755-33592127

传真：0755-36862612

邮箱：zhangly@siliconera.com

网址：<https://www.siliconera.com>



版本说明

版本	更改日期	备注
V2.1	2019年9月24日	初始版本
V2.2	2020年1月19日	修改尺寸图
V2.3	2020年3月19日	增加附加说明
V3.0	2020年5月6日	1. 更改传感器数据上报周期设置范围 2. 增加射频白化功能配置项 3. 增加 ADC 传感器采样检测个数配置项 4. 更改引脚说明 5. 更新硬件连接示意图 6. 更新电脑端上位机说明 7. 更新传感器串口数据协议 8. 固件版本 V2.1.6
V3.1	2020年10月27日	更新 ADC 传感器模式连接示意图



目录

一、	功能介绍.....	4
二、	应用领域.....	4
三、	模块特性.....	5
四、	尺寸示意图.....	5
五、	引脚说明.....	6
六、	硬件连接.....	7
七、	AT 指令.....	9
	7.1 AT+MODE – 设置工作模式	9
	7.2 AT+UART – 设置串口参数	9
	7.3 AT+TXP – 设置设备射频发射功率.....	10
	7.4 AT+RFRATE – 设置设备射频空中波特率.....	10
	7.5 AT+CH – 设置设备射频的工作频道	11
	7.6 AT+FACTORY – 参数恢复出厂设置	11
	7.7 AT+RSTSTM –软件复位系统.....	11
	7.8 AT+GETRSSI – 读取 RSSI.....	12
	7.9 AT+SNTYPE – 设置传感器类型.....	12
	7.10 AT+NTP – 设置传感器节点类型	13
	7.11 AT+SNPT – 设置传感器数据上报周期.....	13
	7.12 AT+GID – 设置传感器组 ID	14
	7.13 AT+SID – 设置传感器节点 ID	14
	7.14 AT+VER – 读取固件版本.....	15
	7.15 AT+EPW – 模组供电电压值	15
	7.16 AT+SNTO – 设置传感器数据上电延时上报时间	16
	7.17 AT+WTMD – 设置射频白化功能.....	16
	7.18 AT+SCPRD – 设置 ADC 传感器采样检测个数.....	17
	7.19 AT+BYP – 内部 PA/LNA Bypass 模式.....	17
八、	电脑端上位机.....	19
	8.1 上位机操作说明.....	19
	8.2 传感器应用操作说明.....	20
	8.3 分组 ID 和节点 ID.....	21
九、	传感器串口数据协议.....	22
十、	使用注意事项.....	23
	10.1 上电延时.....	23
	10.2 AT 指令.....	23
	10.3 透传数据分包机制.....	23
	10.4 功耗设计.....	23
	10.5 透传数据吞吐量.....	23
十一、	附加说明.....	24



一、功能介绍

CC1310属于德州仪器 (TI) CC26xx 和 CC13xx 系列器件中的经济高效型超低功耗Sub 1GHz的SOC RF器件。它集成控制器(Cortex®-M0)的RF和强大的48MHz Cortex®-M3 微控制器。

CC1310-TC-009模块提供了多个频道的选择,可在线修改串口速率,发射功率,射频速率等各种参数,模块内置了PA和LNA,发射功率最大可以达到30dBm。CC1310-TC-009模块能够透明传输用户数据,而用户无须编写复杂的驱动程序,同时小体积宽电压运行,较远传输距离,使之能够应用在非常广泛的领域。

CC1310-TC-009模块是新一代的多通道嵌入式无线数传模块,同时CC1310-TC-009模块提供标准的TTL接口,4800/9600/19200/38400/115200bps 五种速率,和三种接口校验方式。CC1310-TC-009模块外部接口采用透明数据传输方式,能适应标准或非标准的用户协议,所收的数据就是所发的数据。模块同时支持传感器模式。

模块采用串口设置模块参数,具有丰富便捷的软件编程设置选项,包括频点,空中速率,以及串口速率,校验方式等都可设置,用户可通过串口助手发命令动态修改,具体方法参见CC1310-TC-009模块的AT指令设置章节。

本模块支持二次开发,模块内部集成了低速晶体(32.768kHz)和高速晶体(24MHz),开发资源可参考德州仪器(TI)官方资料和SDK(含有开发例程和API说明)。

二、应用领域

- ⌘ 无线传感器
- ⌘ 车辆管理
- ⌘ 气象, 遥感
- ⌘ 家庭自动化
- ⌘ 无线抄表
- ⌘ 自动化数据采集
- ⌘ 工业遥控、遥测
- ⌘ POS系统, 资产管理
- ⌘ 楼宇小区自动化与安防
- ⌘ 机器人控制



三、模块特性

射频芯片	CC1310F128			
供电电源电压	1.8V~3.8V(推荐 3.6V)			
功耗	低功耗	< 10uA		
	接收电流	12mA		
	发射电流 (CC1310 输出 5dBm)	供电 3.3V	输出 29dBm	610mA
		供电 3.6V	输出 30dBm	680mA
射频空中波特率	625/1.25k/2.5k/5k/50k/500kbps, 默认: 5kbps			
通讯接口	TTL 协议 波特率支持 4800/ 9600/ 19200/ 38400/115200bps 默认: 115200bps			
模块尺寸	29.6*18.7*3.1mm			
天线	外置	50Ω, IO 口		
		50Ω, IPX 座子		
传输距离	5000 米			

表 3-1

四、尺寸示意图

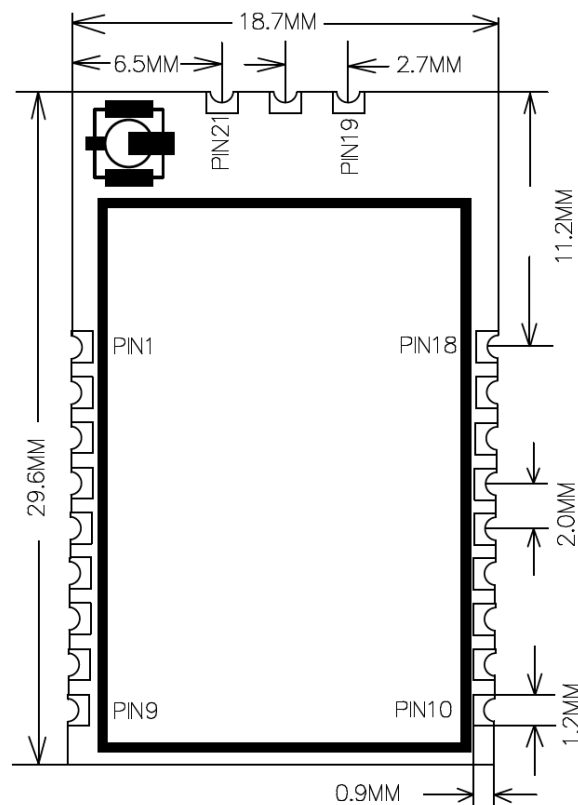


图 4-1 尺寸示意图



五、引脚说明

序号	引脚	类型	功能描述
1	GND	电源	电源负极
2	GND	电源	电源负极
3	VCC	电源	电源正极 (3.3V或者3.6V)
4	VCC	电源	电源正极 (3.3V或者3.6V)
5	TMS	数字 I/O	TMS, 仿真脚
6	TCK	数字 I/O	TCK, 仿真脚
7	RST	数字 I/O	复位脚, 低电平有效
8	DIO_6	数字/模拟 I/O	AUX, 推挽输出, 与外部模拟采样配合
9	DIO_5	数字/模拟 I/O	ADC, 模拟输入 ADC, 外部模拟采样
10	DIO_4	数字 I/O	EN, 模块使能, 内部上拉输入 -休眠模式 (高电平或悬空, 串口不可用) -正常模式 (低电平, 串口可用), 传感器模式下的从机时会周期性唤醒射频发送数据
11	DIO_3	数字 I/O	预留
12	DIO_2	数字 I/O	TX, 串口发送
13	DIO_1	数字 I/O	RX, 串口接收
14	DIO_0	数字 I/O	预留
15	NC	-	空
16	NC	-	空
17	GND	电源	电源负极
18	GND	电源	电源负极
19	GND	电源	电源负极
20	ANT	天线 I/O	外接天线
21	GND	电源	电源负极

表 5-1



六、硬件连接

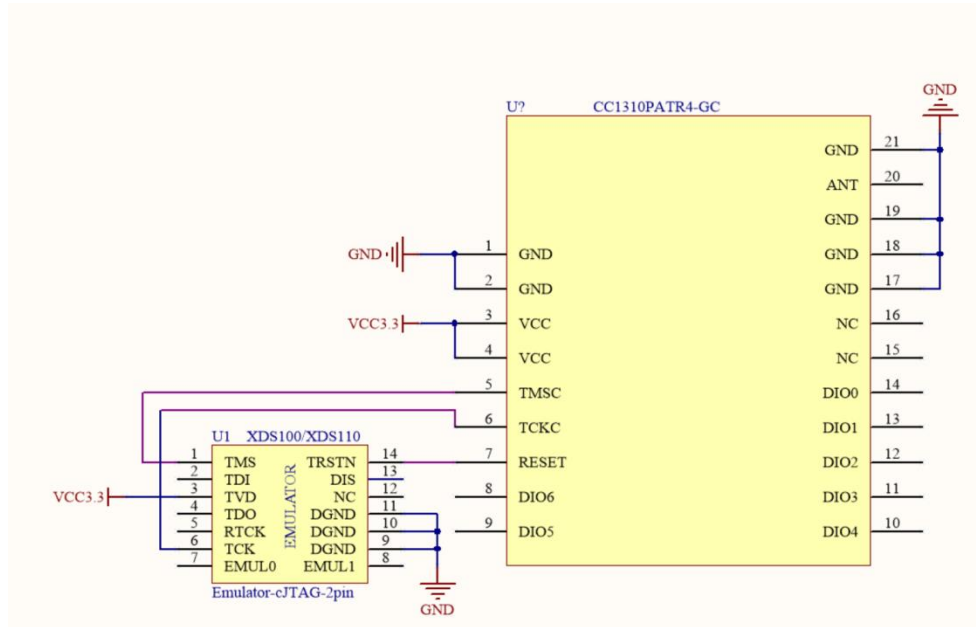


图 6-1 二次开发连接示意图

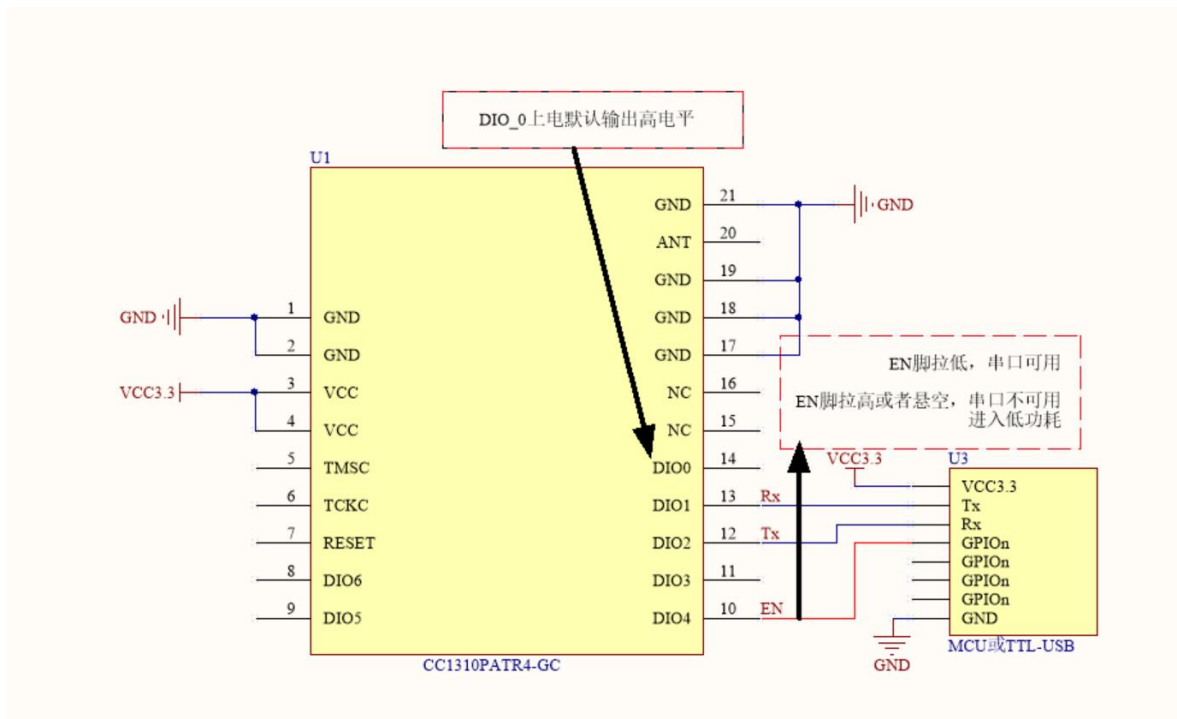


图 6-2 普通透传模式连接示意图

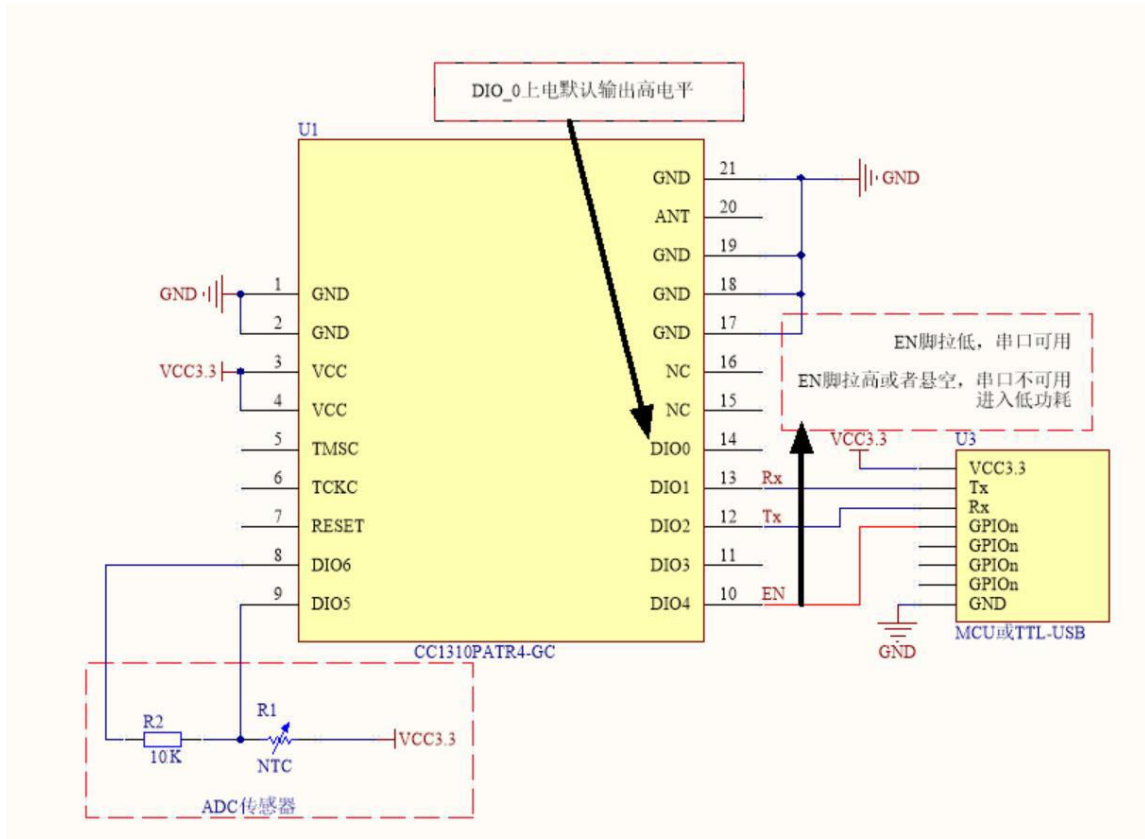


图 6-3 ADC 传感器模式连接示意图

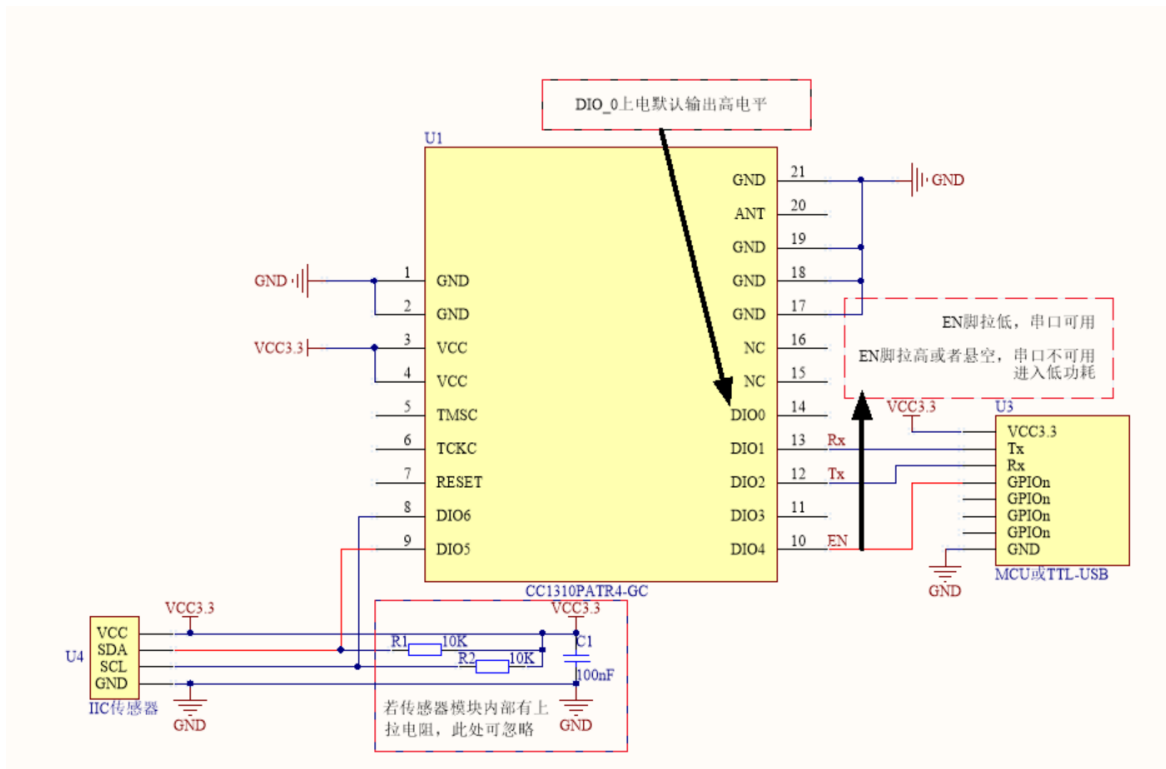


图 6-4 I2C 传感器模式连接示意图



七、AT 指令

AT 指令通过串口发送相关的字符串去配置参数或者查询相关信息。

7.1 AT+MODE – 设置工作模式

以下操作均为 ASCII 码

指令	读取指令:	设置命令:	读取参考值命令:
		AT+MODE=<mode>\r\n	AT+MODE?\r\n
响应		<ul style="list-style-type: none"> ● mode: <ul style="list-style-type: none"> ➢ 1: AT Mode Close\r\n ➢ 0: AT Mode Start\r\n 或 ERROR\r\n (参数或指令不合法)	Set AT Mode Start(0) And End(1)\r\n 或 ERROR\r\n (参数或指令不合法)
参数说明		<ul style="list-style-type: none"> ● mode: <ul style="list-style-type: none"> ➢ 1: 透传模式 (默认) ➢ 0: AT 模式 	
注意		立即生效	

表 7-1-1

7.2 AT+UART – 设置串口参数

以下操作均为 ASCII 码

指令	读取指令:	设置命令:	读取参考值命令:
	AT+UART=?\r\n	AT+UART=<baudrate>,<stopBits>,<parityType>\r\n	AT+UART?\r\n
响应	AT+UART=<baudrate>,<stopBits>,<parityType>\r\n 或 ERROR\r\n (参数或指令不合法)	OK\r\n 或 ERROR\r\n (参数或指令不合法)	UART Baudrates: 4800/9600/19200/38400/ 115200bps Stopbits:0/1 ParityType:0/1/2\r\n 或 ERROR\r\n (参数或指令不合法)
参数说明	<ul style="list-style-type: none"> ● baudrate: 当前串口波特率 默认: 115200 ● stopBits: 当前串口停止位 默认: 0 ● parityType: 奇偶校验 	<ul style="list-style-type: none"> ● baudrate: 串口波特率 ● stopBits: 停止位, =0 表示 1 位停止位, =1 表示 2 位停止位 ● parityType: 奇偶校验, =0 表示无校验, =1 表示偶校验, =2 表示奇校验 	串口参数可能设置的值



	默认: 0		
注意		重新上电生效 支持掉电保存	

表 7-2-1

7.3 AT+TXP – 设置设备射频发射功率

以下操作均为 ASCII 码

指令	读取指令: AT+TXP=?\r\n	设置命令: AT+TXP=<dbm>\r\n	读取参考值命令: AT+TXP?\r\n
响应	AT+TXP=<dbm>\r\n 或 ERROR\r\n (参数或指令不合法)	OK\r\n 或 ERROR\r\n (参数或指令不合法)	RF TX POWER:0(0dBm)/5(5dBm)/10(10dBm)/14(14dBm)\r\n 或 ERROR\r\n (参数或指令不合法)
参数说明	● dbm: 当前发射功率等级 默认: 5	● dbm: 设置设发射功率	发射功率可能设置的值
注意		立即生效 支持掉电保存	

表 7-3-1

7.4 AT+RFRATE – 设置设备射频空中波特率

以下操作均为 ASCII 码

指令	读取指令: AT+RFRATE=?\r\n	设置命令: AT+RFRATE=< rfRate>\r\n	读取参考值命令: AT+RFRATE?\r\n
响应	AT+RFRATE=<rfRate >\r\n 或 ERROR\r\n (参数或指令不合法)	OK\r\n 或 ERROR\r\n (参数或指令不合法)	RF Air Baudrate(unit:bps):625/1250/2500/5000/50000/500000\r\n 或 ERROR\r\n (参数或指令不合法)
参数说明	● rfRate: 当前空中波特率 默认: 5000	● rfRate: 设置空中波特率	空中波特率可能设置的值
注意		重新上电生效 支持掉电保存	

表 7-4-1



7.5 AT+CH – 设置设备射频的工作频道

以下操作均为 ASCII 码

指令	读取指令： AT+CH=?\r\n	设置命令： AT+CH=<channel>\r\n	读取参考值命令： AT+CH?\r\n
响应	AT+CH=<channel>\r\n 或 ERROR\r\n（参数或指令不合法）	OK\r\n 或 ERROR\r\n（参数或指令不合法）	RF CenterFreqChannel:0/1/2/3/4/5// 6/7,CH0=431MHz,step:3MHz\r\n 或 ERROR\r\n（参数或指令不合法）
参数说明	<ul style="list-style-type: none"> channel: 当前设备的工作频道 默认：0	<ul style="list-style-type: none"> channel: 设置设备的工作频道 	工作频道可能设置的值
注意		立即生效 支持掉电保存	

表 7-5-1

7.6 AT+FACTORY – 参数恢复出厂设置

以下操作均为 ASCII 码

指令		设置命令： AT+FACTORY=1\r\n	
响应		OK\r\n 或 ERROR\r\n（参数或指令不合法）	
参数说明			
注意		重新上电生效	

表 7-6-1

7.7 AT+RSTSTM – 软件复位系统

以下操作均为 ASCII 码

指令		设置命令： AT+RSTSTM=1\r\n	读取参考值命令： AT+RSTSTM?\r\n
响应		OK\r\n 或 ERROR\r\n（参数或指令不合法）	Reset System By Software\r\n



参数说明			
注意		立即生效	

表 7-7-1

7.8 AT+GETRSSI – 读取 RSSI

以下操作均为 ASCII 码

指令	读取指令： AT+GETRSSI=?\r\n	设置命令： AT+GETRSSI=< ?>\r\n	读取参考值命令： AT+GETRSSI?\r\n
响应	AT+GETRSSI=<rssi>\r\n 或 ERROR\r\n （参数或指令不合法）	ERROR\r\n （参数或指令不合法）	Gets the RSSI value of The Last Rf Receive\r\n 或 ERROR\r\n （参数或指令不合法）
参数说明	<ul style="list-style-type: none"> ● rssi: 获取远端设备的 RSSI, 信号强度 默认: 0		
注意	如果本设备未接收过节点的数据, 该参数为 0, 任何工作模式下都更新该参数		

表 7-8-1

7.9 AT+SNTYPE – 设置传感器类型

以下操作均为 ASCII 码

指令	读取指令： AT+SNTYPE=?\r\n	设置命令： AT+SNTYPE=<type>\r\n	读取参考值命令： AT+SNTYPE?\r\n
响应	AT+SNTYPE=<type>\r\n n 或 ERROR\r\n （参数或指令不合法）	OK\r\n 或 ERROR\r\n （参数或指令不合法）	Set Sensor Type\r\n 或 ERROR\r\n （参数或指令不合法）
参数说明	<ul style="list-style-type: none"> ● type: 传感器类型 默认: 0	<ul style="list-style-type: none"> ● type=0: 普通透传模式 ● type=1: ADC 传感器模式, NTC 温度传感器 ● type=2: 芯片内部测温, 无需外接传感器 ● type=3: 预留 ● type=4: SHT2X 系列, I2C 类型温湿度传感器 	



		<ul style="list-style-type: none"> ● type=5: TMP112X 系列, I2C 类型单温度传感器 	
注意		重新上电生效 支持掉电保存	

表 7-9-1

7.10 AT+NTP – 设置传感器节点类型

以下操作均为 ASCII 码

指令	读取指令: AT+NTP=?\r\n	设置命令: AT+NTP=<type>\r\n	读取参考值命令: AT+NTP?\r\n
响应	AT+NTP=<type>\r\n 或 ERROR\r\n (参数或指令不合法)	OK\r\n 或 ERROR\r\n (参数或指令不合法)	Node Type \r\n 或 ERROR\r\n (参数或指令不合法)
参数说明	<ul style="list-style-type: none"> ● type: 传感器节点类型 默认: 0 	<ul style="list-style-type: none"> ● type=0: 主机, 只在传感器模式下有效, 会根据“传感器类型”进行数据解析再通过串口转发数据 ● type=1: 从机, 只在传感器模式下有效, 会根据“传感器数据上报周期”周期性发送数据, 射频接收不可用, 发送完之后会自动进入休眠 	
注意		重新上电生效 支持掉电保存	

表 7-10-1

7.11 AT+SNPT – 设置传感器数据上报周期

以下操作均为 ASCII 码

指令	读取指令: AT+SNPT=?\r\n	设置命令: AT+SNPT=<period>\r\n	读取参考值命令: AT+SNPT?\r\n
响应	AT+SNPT=<period>\r\n n 或 ERROR\r\n (参数或指令不合法)	OK\r\n 或 ERROR\r\n (参数或指令不合法)	Set Sensor Publish Period \r\n 或 ERROR\r\n (参数或指令不合法)



参数说明	<ul style="list-style-type: none"> ● period: 传感器数据上报周期 默认: 5 	<ul style="list-style-type: none"> ● period: 只在传感器模式下有效, 时间单位: 1秒, 范围: 1~3000 秒 	
注意		立即生效 支持掉电保存	

表 7-11-1

7.12 AT+GID – 设置传感器组 ID

以下操作均为 ASCII 码

指令	读取指令: AT+GID=?\r\n	设置命令: AT+GID=<ID>\r\n	读取参考值命令: AT+GID?\r\n
响应	AT+GID=<ID>\r\n 或 ERROR\r\n (参数或指令不合法)	OK\r\n 或 ERROR\r\n (参数或指令不合法)	Module Group ID\r\n 或 ERROR\r\n (参数或指令不合法)
参数说明	<ul style="list-style-type: none"> ● ID: ID 号 默认: 0 	<ul style="list-style-type: none"> ● ID: 只在传感器模式下有效, 范围: 0~255 	
注意	传感器主机模式下组 ID 如果为 0 不作过滤, 如果非 0, 则主机和从机的组 ID 必须一致才会输出数据	立即生效 支持掉电保存	

表 7-12-1

7.13 AT+SID – 设置传感器节点 ID

以下操作均为 ASCII 码

指令	读取指令: AT+SID=?\r\n	设置命令: AT+SID=<ID>\r\n	读取参考值命令: AT+SID?\r\n
响应	AT+SID=<ID>\r\n 或 ERROR\r\n (参数或指令不合法)	OK\r\n 或 ERROR\r\n (参数或指令不合法)	Module Group ID\r\n 或 ERROR\r\n (参数或指令不合法)
参数说明	<ul style="list-style-type: none"> ● ID: ID 号 默认: 0 	<ul style="list-style-type: none"> ● ID: 只在传感器模式下有效, 范围: 0~255 	
注意		立即生效 支持掉电保存	

表 7-13-1



7.14 AT+VER – 读取固件版本

以下操作均为 ASCII 码

指令	读取指令： AT+VER=?\r\n	设置命令： AT+VER=<?>\r\n	读取参考值命令： AT+VER?\r\n
响应	AT+VER=<version>\r\n 或 ERROR\r\n （参数或指令不合法）	ERROR\r\n	Current Software Version\r\n 或 ERROR\r\n （参数或指令不合法）
参数说明	<ul style="list-style-type: none">version: 当前模块的固件版本		
注意		无效指令	

表 7-14-1

7.15 AT+EPW – 模组供电电压值

以下操作均为 ASCII 码

指令	读取指令： AT+EPW=?\r\n	设置命令： AT+EPW=<?>\r\n	读取参考值命令： AT+EPW?\r\n
响应	AT+EPW=<value>\r\n 或 ERROR\r\n （参数或指令不合法）	ERROR\r\n	Get Extern Power Value\r\n 或 ERROR\r\n （参数或指令不合法）
参数说明	<ul style="list-style-type: none">value: 当前模组供电电压值，单位：毫伏，比如：value=3333，表示 3.333V		
注意		无效指令	

表 7-15-1



7.16 AT+SNT0 – 设置传感器数据上电延时上报时间

以下操作均为 ASCII 码

指令	读取指令： AT+SNT0=?\r\n	设置命令： AT+SNT0=<time>\r\n	读取参考值命令： AT+SNT0?\r\n
响应	AT+SNT0=< time>\r\n 或 ERROR\r\n （参数或指令不合法）	OK\r\n 或 ERROR\r\n （参数或指令不合法）	Set Sensor PowerOn TimeOut Publish \r\n 或 ERROR\r\n （参数或指令不合法）
参数说明	<ul style="list-style-type: none"> time: 传感器数据上电延时上报时间 默认：1	<ul style="list-style-type: none"> time: 只在传感器模式下有效， 时间单位：1 秒，范围：1~255 秒 	
注意		立即生效 支持掉电保存	

表 7-16-1

7.17 AT+WTMD – 设置射频白化功能

以下操作均为 ASCII 码

指令	读取指令： AT+WTMD=?\r\n	设置命令： AT+WTMD=<mode>\r\n	读取参考值命令： AT+WTMD?\r\n
响应	AT+WTMD=<mode>\r\n n 或 ERROR\r\n （参数或指令不合法）	OK\r\n 或 ERROR\r\n （参数或指令不合法）	Whitening Mode \r\n 或 ERROR\r\n （参数或指令不合法）
参数说明	<ul style="list-style-type: none"> mode: 射频白化功能模式 默认：0	<ul style="list-style-type: none"> mode=0: 无白化 mode=1: 兼容 CC1101/CC2500 白化功能 mode=0: PN9 模式 	
注意		重启生效 支持掉电保存	

表 7-17-1



7.18 AT+SCPRD – 设置 ADC 传感器采样检测个数

以下操作均为 ASCII 码

指令	读取指令: AT+SCPRD=?\r\n	设置命令:	AT+SCPRD=<count>\r\n	读取参考值命令:	AT+SCPRD?\r\n
响应	AT+SCPRD=<count>\r\n n 或 ERROR\r\n (参数或指令不合法)	OK\r\n 或 ERROR\r\n (参数或指令不合法)		Sensor Value Flux Check Period\r\n 或 ERROR\r\n (参数或指令不合法)	
参数说明	<ul style="list-style-type: none"> count: 采样次数 默认: 1 	<ul style="list-style-type: none"> count: 采样次数 该参数与 AT+SNPT 配置的参数有关,实际的唤醒周期=(AT+SNPT)/ count, (AT+SNPT)大于等于 10s 时(AT+SCPRD)配置参数有效。 比如唤醒周期为 10 秒, count 为 5, MCU 会每 2 秒唤醒一次检测 ADC 温度传感器的温度变化幅度是否大于+/-0.5℃, 是则启动射频上报数据。当唤醒周期 10 秒时间到时,强制启动射频上报数据。 分压电阻: 10kΩ NTC B 值: 3950 范围: 1~20 			
注意		重启生效 支持掉电保存 只在 ADC 传感器模式下有效			

表 7-18-1

7.19 AT+BYP – 内部 PA/LNA Bypass 模式

以下操作均为 ASCII 码

指令	读取指令: AT+BYP=?\r\n	设置命令:	AT+BYP=< flag>\r\n	读取参考值命令:	AT+BYP?\r\n
响应	AT+BYP=<flag>\r\n 或	ERROR\r\n		PA/LNA Bypass Mode\r\n 或	



	ERROR\r\n (参数或指令不合法)		ERROR\r\n (参数或指令不合法)
参数说明	<ul style="list-style-type: none">● flag: Bypass 状态 默认: 1	<ul style="list-style-type: none">● flag=0: 射频链路不经过 PA 和 LNA● flag=1: 射频链路经过 PA 和 LNA, 可以提高发射功率和接收灵敏度, 这种模式下射频输出功率不能设置超过 5dBm, 参考 AT+TXP 指令	
注意		立即生效 支持掉电保存	

表 7-19-1



八、电脑端上位机

上位机配置模块的时候，除了连接模块串口 TX 和 RX 引脚外，必须把模块 EN 脚（DIO4）需要拉低后才能使用。

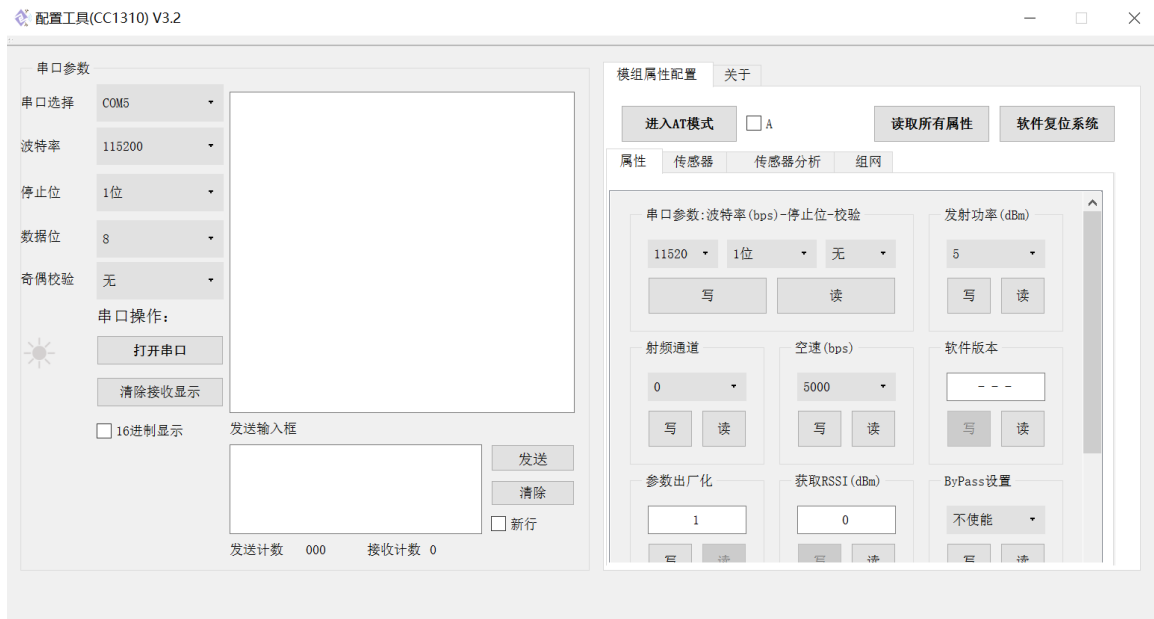


图 8-1 上位机操作界面

8.1 上位机操作说明

1. 根据当前设备的串口配置，选择“波特率”，“停止位”，“数据位”，“奇偶校验”。
2. 在“串口选择”的下拉列表中选择当前设备对应的 COM 口
3. 点击 **打开串口**，打开成功后会显示 **关闭串口**
4. 打开串口后，即可进行 AT 指令的操作。
5. 要进行 AT 指令的操作，首先需要确保模组的使能脚可靠接地
6. 点击 **进入AT模式**，若模组存在且硬件连接无误会显示 **退出AT模式** A。如果不清楚当前模组的串口配置，可以勾选右侧的 **进入AT模式** A，再点击 **进入AT模式**，上位机会自动适配串口的配置。
7. 接下来可以进行其他配置项的读写操作了。
8. 点击 **读取所有属性**，上位机会自动发送可读配置项的 AT 命令进行读操作



8.2 传感器应用操作说明

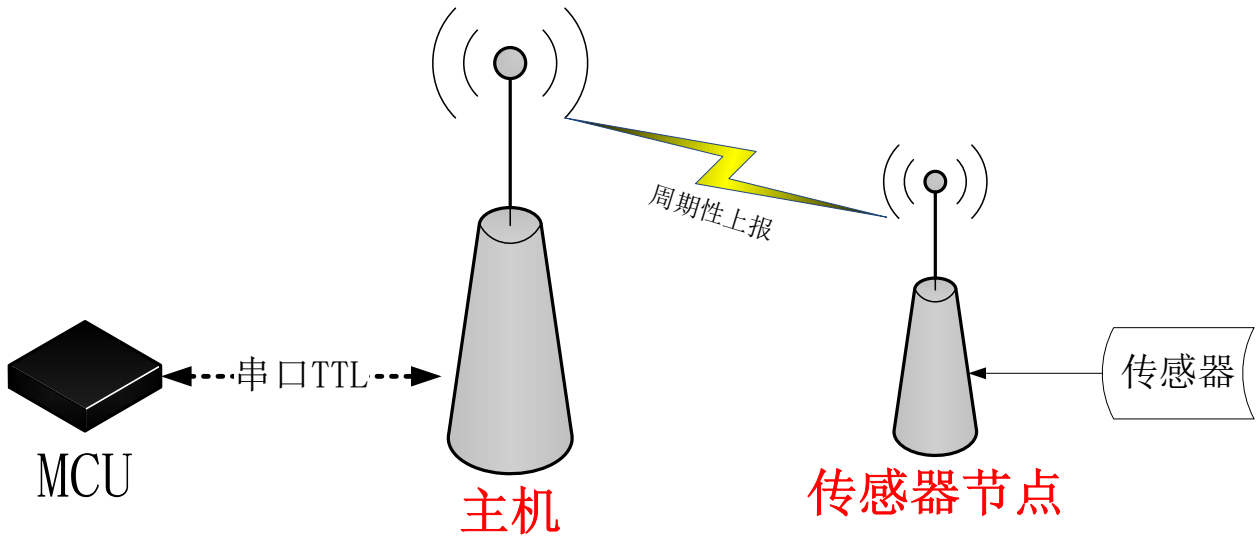


图 8-2 传感器使用示意图



图 8-3 解析主机端数据



图 8-4 传感器分析

1. 准备 2 个模组，连接硬件，传感器节点模组连接如图 6-2 和 6-3，主机模组端不需要传感器部分，注意 EN 脚（DIO4）需要拉低，串口才可以正常使用
2. 按照 8.1 章节的操作，先进入 AT 模式

3. 将作为主机端的模组配置如下 ，作为传感器节点端的配置 
4. 作为传感器节点端还可以配置 ，，，，，这些配置可以根据实际应用选择性配置。

5. 点击 **软件复位系统**，触发模组软件复位，参数设置生效，或者拔电重启模组。
6. 重启生效后传感器节点端会按照设置的数据上报周期周期性的上报数据。注意，将 EN 脚悬空或者上拉可以使模组进入低功耗模式，降低电流功耗。
7. 主机端模组接收到节点上报的数据后会通过串口将数据打印。
8. 解析主机端数据，如图 8-3，无需进入 AT 模式，如图 8-3 中的红框 3 位置切换到对应的传感器类型，红框 2 中的显示会根据选择的传感器类型解析数据并显示，同时如图 8-4,会把不同节点的数据加载在表格中显示。

8.3 分组 ID 和节点 ID

勾选自动+1 (A)，点击“写”之后，ID 值会自动+1



九、传感器串口数据协议

BYTE0	BYTE1	BYTE2	BYTE3	BYTE4	BYTE5	BYTE6
GID	SID	SENSOR_VALUE(H)	SENSOR_VALUE(L)	BAT_VALUE	FCS	RSSI

GID: 节点的组 ID，可以作为分组 ID

SID: 节点的节点 ID，区分相同组 ID 中的不同节点

“传感器类型”设置为“ADC 传感器”时

{

SENSOR_VALUE(H): 节点传感器的采集的 AD 值的高 8 位，模组供电电压作为参考电压测量，精度 12 位

SENSOR_VALUE(L): 节点传感器的采集的 AD 值的低 8 位，模组供电电压作为参考电压测量，精度 12 位

ADC 值与温度转换可参考：ADC2Temperature.c 文件中的算法

}

“传感器类型”设置为“芯片内部测温”时

{

SENSOR_VALUE(H): 1 个字节，0

SENSOR_VALUE(L): 1 个字节，温度值，精度+/-3°C

}

“传感器类型”设置为“SHT2X 系列”时

{

SENSOR_VALUE(H): 2 个字节，温度值，放大 10 倍

SENSOR_VALUE(L): 2 个字节，湿度值，放大 10 倍

}

“传感器类型”设置为“TMP112X 系列”时

{

SENSOR_VALUE(H): 1 个字节，温度值高 8 位，放大 10 倍

SENSOR_VALUE(L): 1 个字节，湿度值低 8 位，放大 10 倍

}

BAT_VALUE: 节点模组的供电电压值，转换公式：实际电压(x.xx V)=(BAT_VALUE+200)/100，内部参考电压测量

FCS: 和校验，节点模组对 GID+SID+ADC_VALUE(H)+ADC_VALUE(L)+BAT_VALUE 的和校验

RSSI: 信号强度，节点模组的信号强度，比如 0xeb(235) —>“-21”



十、使用注意事项

10.1 上电延时

模组从上电到初始化完成大概有 30 毫秒的延时，建议上电后，外部 MCU 延时一定时间后再进行串口通信或者使能操作

10.2 AT 指令

AT 指令使用时以“\r\n”为结束符，即以新行为结束符。某些串口助手选择性自动添加称之为“发送新行”，只要勾选了“发送新行”，命令结尾就不需要添加“\r\n”。“\r”=0x0D，表示回车符 (RETURN)，“\n”=0x0A，表示新行 (NEW LINE)。

10.3 透传数据分包机制

内部自动分包长度 64 字节，当串口一帧数据长度大于 64 时，内部会自动分包发送，内部有 10 级缓存，每级 64 字节

10.4 功耗设计

DIO_4 脚置高电平或悬空，可以使模组进入休眠，电流功耗<2uA，此时串口不可用，传感器模式的从机会根据上报周期唤醒射频发送，发送完之后会自动进入休眠

10.5 透传数据吞吐量

透传数据的吞吐量与射频的空中波特率和串口的波特率有关，不同串口波特率帧与帧之间的间隔时间不同（3 毫秒~20 毫秒），若需要提高吞吐量，需配合好空中波特率和串口波特率。



十一、 附加说明

模块天线可以选择 IO 外置天线或者 IPEX 座子，具体由电容位置决定，如下图：

IO 外置天线



IPEX 座子

