



# AiP1640

## LED控制专用电路

### 产品说明书

说明书发行履历:

版本	发行时间	新制/修订内容
2013-06-A1	2013-06	新制



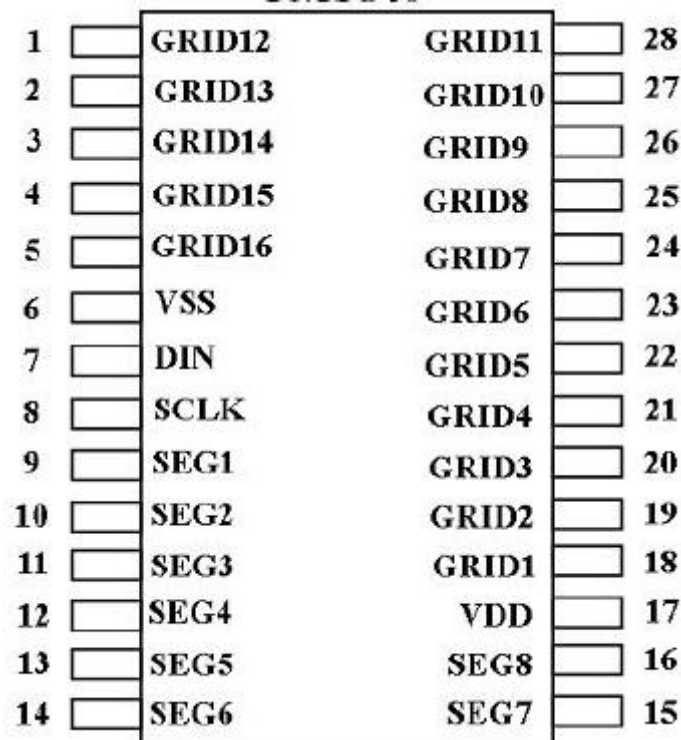
## 1、概述

AiP 1640 是一种 LED（发光二极管显示器）驱动控制专用电路，内部集成有 MCU 数字接口、数据锁存器、LED 高压驱动等电路。本产品性能优良，质量可靠。主要应用于电子秤及小家电产品的显示屏驱动。其主要特点如下：

- 采用功率 CMOS 工艺
- 辉度调节电路（占空比 8 级可调）
- 两线串行接口（CLK, DIN）
- 振荡方式：内置 RC 振荡（450KHz+5%）
- 内置上电复位电路
- 内置自动消隐电路
- 显示模式（8 段×16 位）,支持共阴数码管输出
- 封装形式：SOP28

## 2、功能框图及引脚说明

### 2.1、引脚排列图





## 2.2、引脚说明及结构原理图

引脚	引脚名称	符号	说明
1	输出(位)	GRID12	位输出, N 管开漏输出
2	输出(位)	GRID13	位输出, N 管开漏输出
3	输出(位)	GRID14	位输出, N 管开漏输出
4	输出(位)	GRID15	位输出, N 管开漏输出
5	输出(位)	GRID16	位输出, N 管开漏输出
6	逻辑地	VSS	接系统地
7	数据输入	DIN	串行数据输入, 输入数据在 SCLK 的低电平变化, 在 SCLK 的高电平被传输
8	时钟输入	SCLK	在上升沿输入数据
9	输出(段)	SEG1	段输出, P 管开漏输出
10	输出(段)	SEG2	段输出, P 管开路输出
11	输出(段)	SEG3	段输出, P 管开路输出
12	输出(段)	SEG4	段输出, P 管开路输出
13	输出(段)	SEG5	段输出, P 管开路输出
14	输出(段)	SEG6	段输出, P 管开路输出
15	输出(段)	SEG7	段输出, P 管开路输出
16	输出(段)	SEG8	段输出, P 管开路输出
17	逻辑电源	VDD	5V±10%
18	输出(位)	GRID1	位输出, N 管开漏输出
19	输出(位)	GRID2	位输出, N 管开漏输出
20	输出(位)	GRID3	位输出, N 管开漏输出
21	输出(位)	GRID4	位输出, N 管开漏输出
22	输出(位)	GRID5	位输出, N 管开漏输出
23	输出(位)	GRID6	位输出, N 管开漏输出
24	输出(位)	GRID7	位输出, N 管开漏输出
25	输出(位)	GRID8	位输出, N 管开漏输出
26	输出(位)	GRID9	位输出, N 管开漏输出
27	输出(位)	GRID10	位输出, N 管开漏输出
28	输出(位)	GRID11	位输出, N 管开漏输出



### 3、电特性

#### 3.1、极限参数 (除非另有规定, $T_{amb}=25^{\circ}\text{C}$ , $V_{SS} = 0\text{V}$ )

参数名称	符号	条件	额定值	单位
电源电压	$V_{CC}$		-0.5 ~ +7.0	V
逻辑输入电压	$V_{I1}$		-0.5~ $V_{DD}+0.5$	V
LED Seg 驱动输出电流	$I_{O1}$		-50	mA
LED Grid 驱动输出电流	$I_{O2}$		+200	mA
功率损耗	$P_D$		400	mW
工作温度	$T_{opt}$		-40~+85	$^{\circ}\text{C}$
贮存温度	$T_{stg}$		-65~+150	$^{\circ}\text{C}$
焊接温度	$T_L$	10 秒	250	$^{\circ}\text{C}$

#### 3.2、推荐使用条件 ( $T_a = -40\sim+85^{\circ}\text{C}$ , $V_{SS} = 0\text{V}$ )

参数名称	符号	最小	典型	最大	单位
逻辑电源电压	VDD		5		V
高电平输入电压	$V_{IH}$	0.7VDD	-	VDD	V
低电平输入电压	$V_{IL}$	0	-	0.3VDD	V

### 3.3、电气特性

#### 3.3.1 电气特性 ( $T_a=-40\sim+85^{\circ}\text{C}$ , $V_{DD} = 4.5\text{V}\sim 5.5\text{V}$ , $GND=0\text{V}$ )

参数名称	符号	测试条件	最小	典型	最大	单位
高电平输出电流	$I_{oh1}$	GRID1~GRID16, $V_o = vdd-2\text{V}$	-20	-25	-40	mA
	$I_{oh2}$	GRID1~GRID16, $V_o = vdd-3\text{V}$	-20	-30	-50	mA
低电平输出电流	$I_{OL1}$	SEG1~SEG8 $V_o=0.3\text{V}$	80	140	-	mA
低电平输出电流	$I_{dout}$	$V_O = 0.4\text{V}$ , dout	4	-	-	mA
高电平输出电流容许量	$I_{tolsg}$	$V_O = V_{DD} - 3\text{V}$ , GRID1~GRID16	-	-	5	%
输入电流	$I_I$	$V_I = V_{DD} / V_{SS}$	-	-	$\pm 1$	$\mu\text{A}$
高电平输入电压	$V_{IH}$	CLK, DIN	0.7VDD	-		V
低电平输入电压	$V_{IL}$	CLK, DIN	-	-	0.3VDD	V
滞后电压	$V_H$	CLK, DIN	-	0.35	-	V
动态电流损耗	$I_{DDdyn}$	无负载, 显示关	-	-	5	Ma

**3.3.2 开关特性** (除非另有规定,  $T_{amb} = -40 \sim +85^{\circ}\text{C}$ ,  $V_{DD} = 4.5 \sim 5.5\text{V}$ )

参数名称	符号	测试条件	最小	典型	最大	单位
振荡频率	Fosc		-	450	-	KHz
传输延迟时间	tPLZ	CLK → DIO CL = 15pF, RL = 10K Ω	-	-	300	ns
	tPZL		-	-	100	
上升时间	TTZH 1	GRID1~GRID16 CL = 300p F	-	-	2	μs
	TTZH 2	SEG1~SEG8 CL = 300p F	-	-	0.5	μs
下降时间	TTHZ	CL = 300pF, Segn, Gridn	-	-	120	μs
最大时钟频率	Fmax	占空比50%	1	-	-	MHZ
输入电容	CI	-	-	-	15	pF

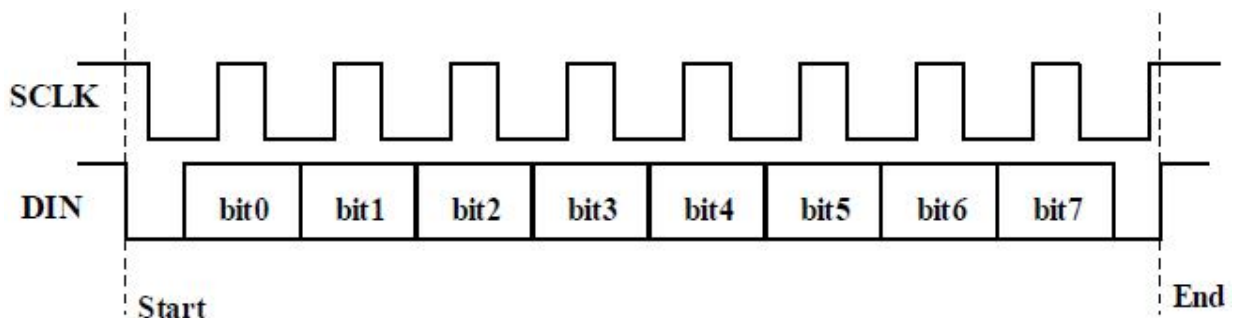
**3.3.3 时钟特性** (除非另有规定,  $T_{amb} = -40 \sim +85^{\circ}\text{C}$ ,  $V_{DD} = 4.5 \sim 5.5\text{V}$ )

参数名称	符号	测试条件	最小	典型	最大	单位
时钟脉冲宽度	PWCLK	-	400	-	-	ns
选通脉冲宽度	PWSTB	-	1	-	-	μs
数据建立时间	tSETUP	-	100	-	-	ns
数据保持时间	tHOLD	-	100	-	-	ns
等待时间	tWAIT	CLK↑→CLK↓	1	-	-	μs

**4、接口说明**

微处理器的数据通过两线总线接口和 AiP1640 通信, 在输入数据时当 CLK 是高电平时, DIN 上的信号必须保持不变; 只有 CLK 上的时钟信号为低电平时, DIN 上的信号才能改变。数据的输入总是低位在前,高位在后传输。数据输入的开始条件是 CLK 为高电平时, DIN 由高变低; 结束条件是 CLK 为高时, DIN 由低电平变为高电平。

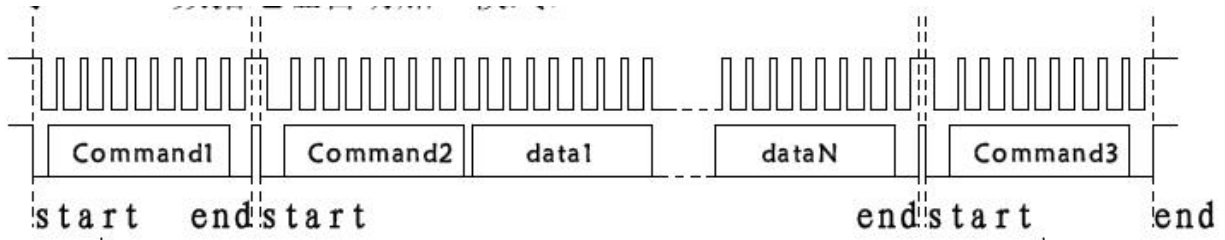
指令数据传输过程如下图:



指令数据传输格式



写 SRAM 数据地址自动加 1 模式:



自动地址写数据格式

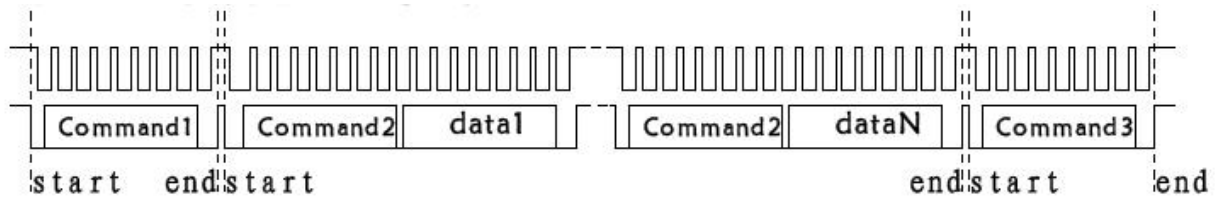
Command1:设置数据

Command2:设置地址

Data1~N:传输显示数据

Command3:控制显示

写 SRAM 数据固定地址模式:



固定地址写数据格式

Command1:设置数据

Command2:设置地址

Data1~N: 传输显示数据

Command3:控制显示

### 5、数据指令

指令用来设置显示模式和LED 驱动器的状态。

在指令START有效后由DIN输入的的第一个字节作为一条指令。经过译码，取最高B7、B6两位比特位以区别不同的指令。

B7	B6	指令
0	1	数据命令设置
1	0	显示控制命令设置
1	1	地址命令设置

如果在指令或数据传输时出现END有效，串行通讯被初始化，并且正在传送的指令或数据无效（之前传送的指令或数据保持有效）。



5.1 数据命令设置:

B7	B6	B5	B4	B3	B2	B1	B0	说明
0	1	无关项, 填 0			0	无关项, 填 0		地址自动加 1
0	1				1			固定地址
0	1			0				普能模式
0	1			1				测试模式 (内部使用)

5.2、地址命令设置

B7	B6	B5	B4	B3	B2	B1	B0	显示地址	
1	1	无关项, 填 0		0	0	0	0	00H	
1	1			0	0	0	1	01H	
1	1			0	0	1	0	02H	
1	1			0	0	1	1	03H	
1	1			0	1	0	0	04H	
1	1			0	1	0	1	05H	
1	1			0	1	1	0	06H	
1	1			0	1	1	1	07H	
1	1			1	0	0	0	08H	
1	1			1	0	0	1	09H	
1	1			1	0	1	0	0AH	
1	1			1	0	1	1	0BH	
1	1			1	1	0	0	0CH	
1	1			1	1	1	0	1	0DH
1	1			1	1	1	1	0	0EH
1	1			1	1	1	1	1	0FH

显示地址命令设置

上电时，地址默认设为 00H。

显示数据与芯片管脚以及显示地址之间的对应关系如下表所示:



SEG8	SEG7	SEG6	SEG5	SEG4	SEG3	SEG2	SEG1	
B7	B6	B5	B4	B3	B2	B1	B0	
							显存地址 00H	GRID1
							显存地址 01H	GRID2
							显存地址 02H	GRID3
							显存地址 03H	GRID4
							显存地址 04H	GRID5
							显存地址 05H	GRID6
							显存地址 06H	GRID7
							显存地址 07H	GRID8
							显存地址 08H	GRID9
							显存地址 09H	GRID10
							显存地址 0AH	GRID11
							显存地址 0BH	GRID12
							显存地址 0CH	GRID13
							显存地址 0DH	GRID14
							显存地址 0EH	GRID15
							显存地址 0FH	GRID16

显示数据、地址、芯片管脚之间的对应关系

### 5.3、显示控制

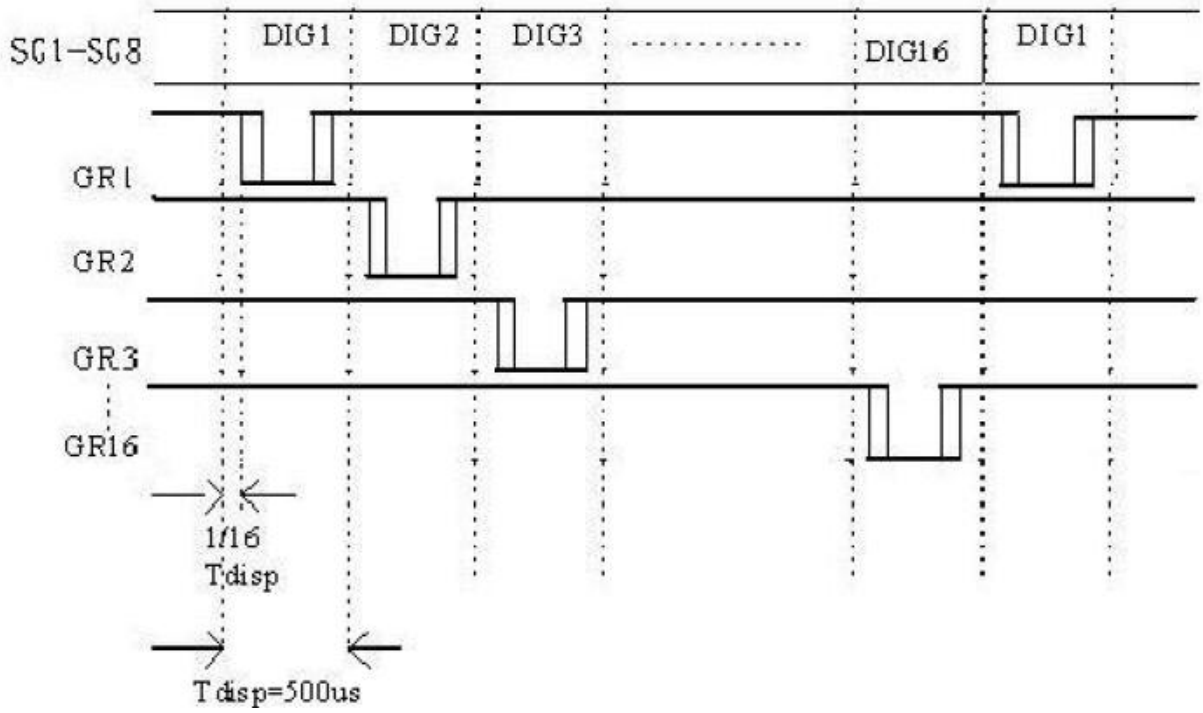
MSB				LSB				功能	说明
B7	B6	B5	B4	B3	B2	B1	B0		
1	0	无关项, 填0		1	0	0	0	消光数量设置 (亮度设置)	设置脉冲宽度为 1/16
1	0			1	0	0	1		设置脉冲宽度为 2/16
1	0			1	0	1	0		设置脉冲宽度为 4/16
1	0			1	0	1	1		设置脉冲宽度为 10/16
1	0			1	1	0	0		设置脉冲宽度为 11/16
1	0			1	1	0	1		设置脉冲宽度为 12/16
1	0			1	1	1	0		设置脉冲宽度为 13/16
1	0			1	1	1	1		设置脉冲宽度为 14/16
1	0				0	X	X		X
1	0			1	X	X	X	显示开	

显示模式控制指令





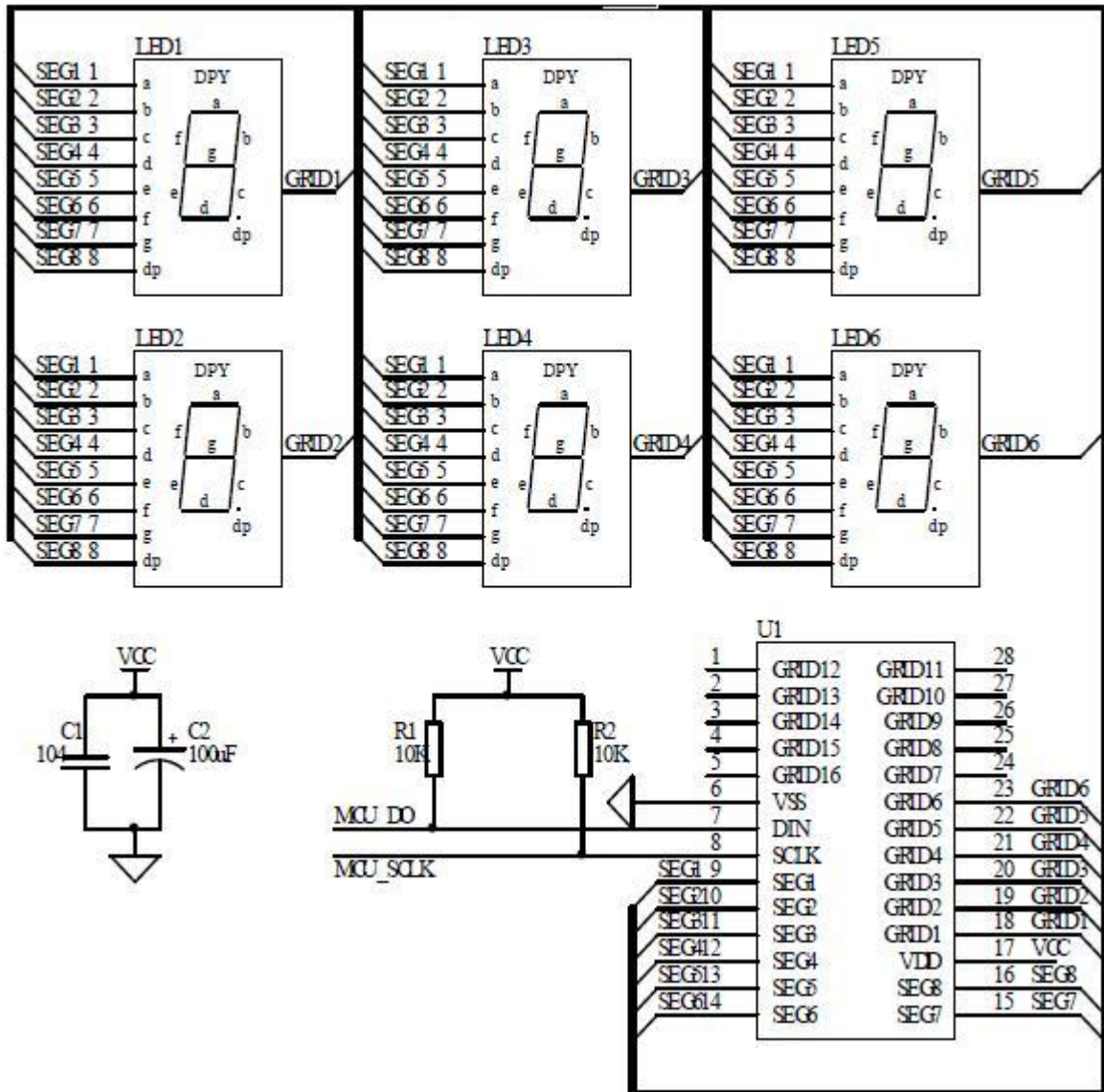
## 6、显示周期





## 7、典型应用线路与说明

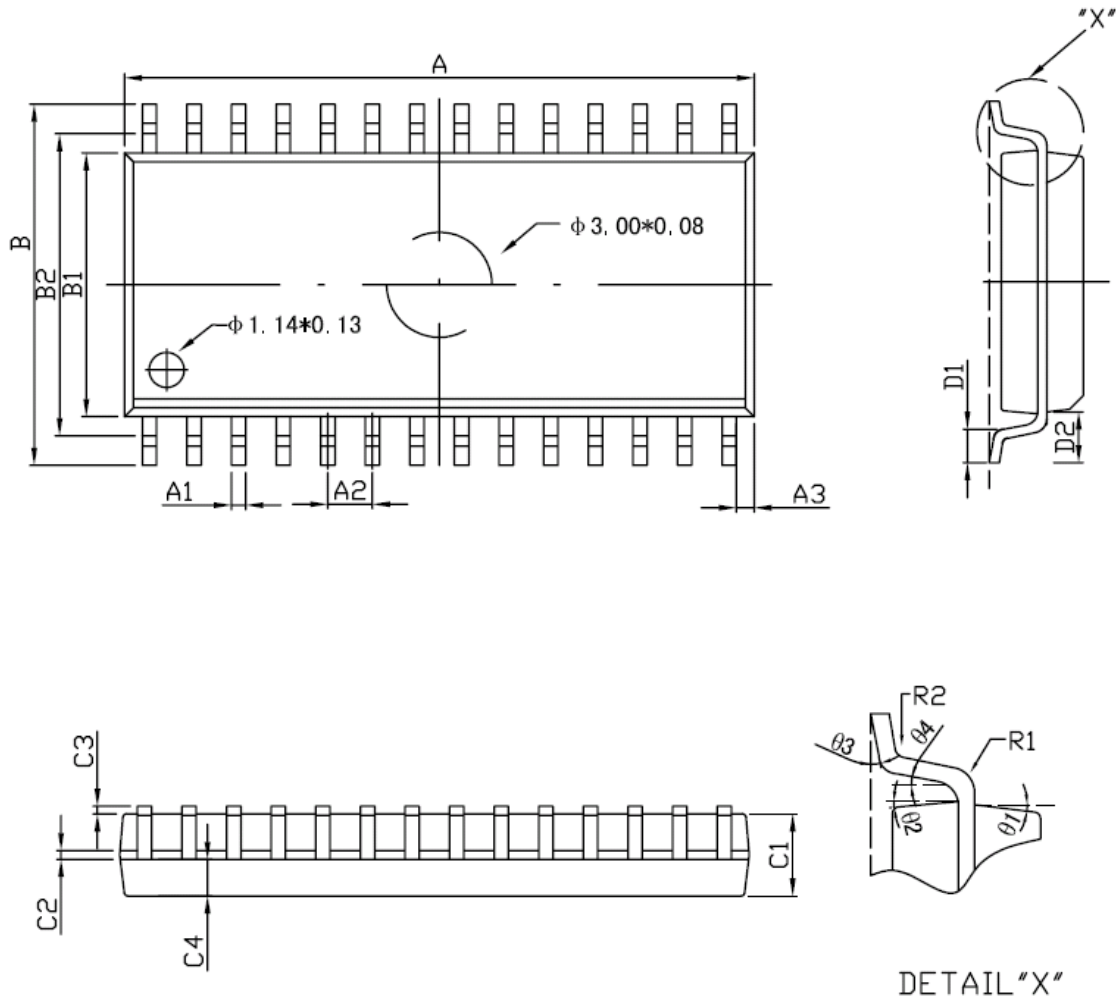
电路图中所接数码管为共阴数码管：





## 8、封装尺寸与外形图

### 8.1、SOP28 外形图与封装尺寸



标注	尺寸	最小 (mm)	最大 (mm)	标注	尺寸	最小 (mm)	最大 (mm)
A		17.83	18.03	C4		1.043TYP	
A1		0.4064TYP		D1		0.70	0.90
A2		1.27TYP		D2		1.395TYP	
A3		0.51TYP		R1		0.508TYP	
B		9.90	10.50	R2		0.508TYP	
B1		7.42	7.62	$\theta 1$		7° TYP	
B2		8.9TYP		$\theta 2$		5° TYP	
C1		2.24	2.44	$\theta 3$		4° TYP	
C2		0.204	0.33	$\theta 4$		10° TYP	
C3		0.10	0.25				



## 9、声明及注意事项:

### 9.1、产品中有毒有害物质或元素的名称及含量

部件名称	有毒有害物质或元素					
	铅 (Pb)	汞 (Hg)	镉 (Cd)	六价铬 (Cr(VI))	多溴联苯 (PBBs)	多溴联苯醚 (PBDEs)
引线框	○	○	○	○	○	○
塑封树脂	○	○	○	○	○	○
芯片	○	○	○	○	○	○
内引线	○	○	○	○	○	○
装片胶	○	○	○	○	○	○
说明	○: 表示该有毒有害物质或元素的含量在 SJ/T11363-2006 标准的检出限以下。 ×: 表示该有毒有害物质或元素的含量超出 SJ/T11363-2006 标准的限量要求。					

### 9.2 注意

在使用本产品之前建议仔细阅读本资料;

本资料中的信息如有变化, 恕不另行通知;

本资料仅供参考, 本公司不承担任何由此而引起的任何损失;

本公司也不承担任何在使用过程中引起的侵犯第三方专利或其它权利的责任。