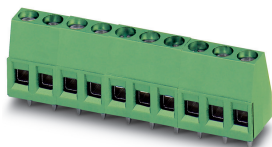


## PCB端子 - MKDS 1,5/ 8-5,08 - 1715789

Please be informed that the data shown in this PDF Document is generated from our Online Catalog. Please find the complete data in the user's documentation. Our General Terms of Use for Downloads are valid (<http://download.phoenixcontact.com>)

固定式连接器，标称工作电流: 17.5 A，额定电压(III/2): 400 V，额定横截面: 1.5 mm<sup>2</sup>，电位数: 8，行数: 1，每行位数: 8，产品系列: MKDS 1,5，针距: 5.08 mm，接线方式: 带压片的螺钉连接，螺钉头规格: L 开槽，安装: 波峰焊，导线 / PCB连接方向: 0°，颜色: 绿色，针脚排列: 直线排列，焊针[P]: 3.5 mm，包装类型: 纸箱包装。该产品可组成不同位数的连接器!




图为10位穿墙式连接器

### 优势

- ✔ 通用型连接方式，可在全球范围内使用
- ✔ 最大接触力，升温较低
- ✔ 允许连接两条绞线
- ✔ 通过侧面的锁扣可以组合不同位数



### 关键商业数据

包装单位	50 STK
最小订货量	50 STK
GTIN	 4 017918 024222
GTIN	4017918024222
海关税则号	8536901900
Sales Key	AAABEA

### 技术数据

#### 装置属性

产品简介	PCB端子
产品范围	MKDS 1,5
间距	5.08 mm
位数	8
螺钉头驱动方式	开槽 (L)
螺纹	M3
安装类型	波峰焊
针脚排列	直线排列

# PCB端子 - MKDS 1,5/ 8-5,08 - 1715789

## 技术数据

### 装置属性

行数	1
连接量	8
电位数目	8

### 电气参数

额定电流	17.5 A
标称工作电压	400 V
体积电阻	通过测试 DIN EN 60512-2-2:2004-01
额定电压(III/3)	250 V
额定电压(III/2)	400 V
额定电压(II/2)	630 V
额定电涌电压(III/3)	4 kV
额定电涌电压(III/2)	4 kV
额定电涌电压(II/2)	4 kV

### 接线容量

连接方式	带压片的螺钉连接
可插拔	是
硬导线横截面	0.14 mm <sup>2</sup> ... 2.5 mm <sup>2</sup>
柔性导线横截面	0.14 mm <sup>2</sup> ... 1.5 mm <sup>2</sup>
可连接导向横截面 AWG / kcmil	26 ... 14
柔性导线横截面, 带不含绝缘套管的冷压头	0.25 mm <sup>2</sup> ... 1.5 mm <sup>2</sup>
柔性导线横截面, 带套管, 带塑料绝缘套管	0.25 mm <sup>2</sup> ... 1.5 mm <sup>2</sup>
2根横截面相同的导线, 刚性导线	0.14 mm <sup>2</sup> ... 1 mm <sup>2</sup>
2根横截面相同的导线, 柔性导线	0.14 mm <sup>2</sup> ... 0.75 mm <sup>2</sup>
2根具有相同横截面的导线, 柔性, 带套管但不带塑料套管	0.25 mm <sup>2</sup> ... 0.5 mm <sup>2</sup>
2根具有相同横截面的导线, 柔性, 带TWIN套管及塑料套管	0.5 mm <sup>2</sup> ... 1 mm <sup>2</sup>
剥线长度	7 mm
扭矩	0.5 Nm ... 0.6 Nm

### 材料数据 - 联系方法

注意事项	符合WEEE/RoHS, 根据IEC 60068-2-82/JEDEC JESD 201的要求没有晶须
接触件材料	CU合金
表面特性	镀锡
接线点金属表面 (顶层)	锡 (4 - 8 μm Sn)
焊接区域金属表面 (顶层)	锡 (4 - 8 μm Sn)

### 材料数据 - 壳体

外壳颜色	绿色 (6021)
绝缘材料	PA
绝缘材料组	I
CTI符合IEC 60112	600

# PCB端子 - MKDS 1,5/ 8-5,08 - 1715789

## 技术数据

### 材料数据 - 壳体

阻燃等级, 符合UL 94	V0
符合EN 60695-2-12标准的灼热丝可燃性指数GWFI	850
符合EN 60695-2-13标准的灼热丝起燃性温度GWIT	775
符合EN 60695-10-2标准的球压试验温度	125 °C

### 产品尺寸

图片标题	Schematische Abbildung - weitere Details siehe Produktfamilienzeichnung im Download Center
长度 [l]	9.8 mm
宽度 [w]	40.64 mm
高度 [h]	17.3 mm
针距	5.08 mm
高度 (不含焊针)	13.8 mm
焊针[P]	3.5 mm
引脚尺寸	0.9 x 0.9 mm

### PCB设计尺寸

孔径	1.3 mm
----	--------

### 包装情况

包装类型	纸箱包装
包装	50
命名包装单位	Pcs.

### 一般产品信息

注释类型	应用说明
注意事项	为了安全的导线连接, 请始终以规定的拧紧扭矩安装。尤其是在使用两位或三位PCB端子时, 各个触点的单个焊针无法对此进行补偿。这就是在连接导线时必须对端子进行固定支撑的原因 (单手固定, 支持在外壳上)。

### 环境条件

环境温度 (存放/运输)	-40 °C ... 70 °C
相对湿度 (存放/运输)	30 % ... 70 %
环境温度 (组装)	-5 °C ... 100 °C
环境温度 (运行)	-40 °C ... 105 °C (取决于电流承载能力/衰减曲线)

### 终端和连接技术

导线损坏和松动测试	DIN EN 60999-1 (VDE 0609-1):2000-12
	通过测试

### 拔出测试

拔出测试	DIN EN 60999-1 (VDE 0609-1):2000-12
导线横截面 / 导线类型 / 拉力	0.14 mm <sup>2</sup> / 刚性 / > 10 N
	0.14 mm <sup>2</sup> / 柔性 / > 10 N
	2.5 mm <sup>2</sup> / 刚性 / > 50 N
	1.5 mm <sup>2</sup> / 柔性 / > 40 N

# PCB端子 - MKDS 1,5/ 8-5,08 - 1715789

## 技术数据

### 符合标准的机械测试

测试规范	IEC 60947-7-4
------	---------------

### 电气测试

额定电流	17.5 A
导线横截面	1.5 mm <sup>2</sup>
额定电压(III/2)	400 V
额定电涌电压(III/2)	4 kV

### 电气间隙和爬电距离

电气间隙和爬电距离	IEC 60947-1:2007-06 + A1:2010-12 + A2:2014-09
规格	IEC 60947-1:2007-06 + A1:2010-12 + A2:2014-09
最小电气间 - 不均匀电场 (III/3)	3 mm
最小电气间 - 不均匀电场 (III/2)	3 mm
最小电气间 - 不均匀电场 (II/2)	3 mm
最小爬电距离 ( III/3 )	3.2 mm
最小爬电距离 ( III/2 )	3 mm
最小爬电距离 ( II/2 )	3.2 mm
连接导线横截面注意事项	已连2.5 mm <sup>2</sup> 导线 ( 刚性 )

### 升温测试

规格	IEC 60947-7-4:2019-01
温度上升要求测试	环境温度与固定式连接器的温升之和不应超过温度上限。

### 电流承载能力/衰减曲线

图片标题	型号 : MKDS 1,5/...-5,08
------	------------------------

### 振动测试

规格	IEC 60068-2-6:2007-12
频率	10 - 150 - 10 Hz
扫描速率	1倍频程/分钟
振幅	0,35 mm (10 - 60,1 Hz)
加速度	5g (60.1 - 150 Hz)
每轴的测试周期	2.5 h

### 绝缘电阻

规格	DIN EN 60512-3-1:2003-01
结果	通过测试
绝缘电阻，相邻接线位	> 5 MΩ

### 灼热线测试

规格	IEC 60695-2-10:2013-04
温度	850 °C
暴露时间	5 s

### 气候交变试验

# PCB端子 - MKDS 1,5/ 8-5,08 - 1715789

## 技术数据

### 气候交变试验

结果	通过测试
规格	ISO 6988:1985-02

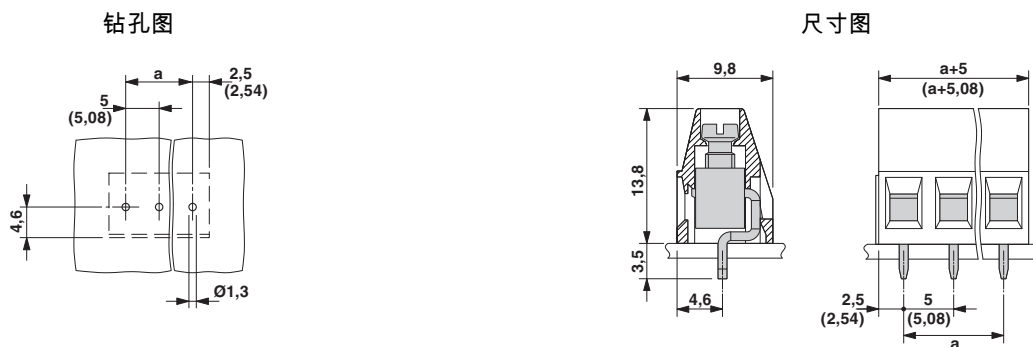
### 标准和规范

连接符合标准	EN-VDE
	CSA

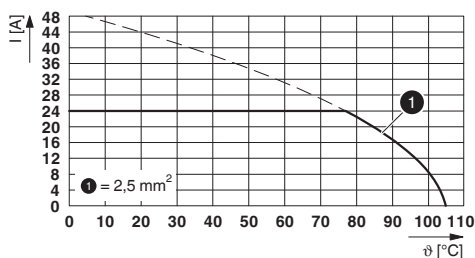
### Environmental Product Compliance

China RoHS	环保使用期限 = 50
	更多有害物质的详情，请参考“下载区”内的“制造商声明”

## 产品图



图表



型号 : MKDS 1,5/...-5,08

## 分类

eCl@ss

eCl@ss 10.0.1	27440401
eCl@ss 11.0	27460101
eCl@ss 4.0	27141100
eCl@ss 4.1	27141100
eCl@ss 5.0	27141100
eCl@ss 5.1	27261100

# PCB端子 - MKDS 1,5/ 8-5,08 - 1715789

## 分类

### eCl@ss

eCl@ss 6.0	27261100
eCl@ss 7.0	27440401
eCl@ss 9.0	27440401

### ETIM

ETIM 3.0	EC001121
ETIM 4.0	EC002643
ETIM 6.0	EC002643
ETIM 7.0	EC002643

### UNSPSC

UNSPSC 6.01	30211801
UNSPSC 7.0901	39121432
UNSPSC 11	39121432
UNSPSC 12.01	39121432
UNSPSC 13.2	39121432
UNSPSC 18.0	39121432
UNSPSC 19.0	39121432
UNSPSC 20.0	39121432
UNSPSC 21.0	39121432

## 认证

### 认证

#### 认证

DNV GL / CSA / IEC60384-14 CB Scheme / SEV / EAC / cULus Recognized

#### 防爆认证

### 认证详情

DNV GL		<a href="https://approvalfinder.dnvgl.com/">https://approvalfinder.dnvgl.com/</a>	TAE00001EV
--------	--	---	------------

# PCB端子 - MKDS 1,5/ 8-5,08 - 1715789

认证

CSA		<a href="http://www.csagroup.org/services-industries/product-listing/">http://www.csagroup.org/services-industries/product-listing/</a>	13631
	B	D	
额定电压 UN	300 V	300 V	
额定电流 IN	10 A	10 A	
mm <sup>2</sup> /AWG/kcmil	28-14	28-14	

IECEE CB Scheme		<a href="http://www.iecee.org/">http://www.iecee.org/</a>	CH-10787
额定电压 UN	250 V		
额定电流 IN	24 A		
mm <sup>2</sup> /AWG/kcmil	2.5		

SEV		<a href="https://www.eurofins.ch/de/">https://www.eurofins.ch/de/</a>	IK-4497
额定电压 UN	250 V		
额定电流 IN	24 A		
mm <sup>2</sup> /AWG/kcmil	2.5		

EAC			B.01687
-----	--	--	---------

cULus Recognized		<a href="http://database.ul.com/cgi-bin/XYV/template/LISEXT/1FRAME/index.htm">http://database.ul.com/cgi-bin/XYV/template/LISEXT/1FRAME/index.htm</a>	E60425-19770427
	B	D	
额定电压 UN	300 V	300 V	
额定电流 IN	15 A	10 A	
mm <sup>2</sup> /AWG/kcmil	30-14	30-14	

附件

附件

压接工具

## PCB端子 - MKDS 1,5/ 8-5,08 - 1715789

### 附件

压线钳 - CRIMPFOX 6 - 1212034



压线钳，用于符合DIN 46228第1部分要求的不带绝缘颈环的套管以及符合DIN 46228第4部分要求的带绝缘颈环的套管，0.25 mm<sup>2</sup> ... 6.0 mm<sup>2</sup>，水平进线，梯形压接

---

### 已标记的端子标识

标记卡 - SK 5,08/3,8:FORTL.ZAHLEN - 0804293



标记卡，卡，白色，标识，水平: 连续编号1 ... 10、11 ... 20等，直至91 ... (99)100，安装方式: 背胶固定，适用的模块宽度: 5.08 mm，标识区域大小: 5,08 x 3,8 mm

---

### 桥接件

插拔式桥接件 - EBP 2- 5 - 1733169



插拔式桥接件，适用于针距为5.0 mm或5.08 mm的连接器

插拔式桥接件 - EBP 3- 5 - 1733172



插拔式桥接件，适用于针距为5.0 mm或5.08 mm的连接器

插拔式桥接件 - EBP 4- 5 - 1733185



插拔式桥接件，适用于针距为5.0 mm或5.08 mm的连接器



## PCB端子 - MKDS 1,5/ 8-5,08 - 1715789

### 附件

插拔式桥接件 - EBP 5- 5 - 1733198



插拔式桥接件，适用于针距为5.0 mm或5.08 mm的连接器

插拔式桥接件 - EBP 6- 5 - 1733208



插拔式桥接件，适用于针距为5.0 mm或5.08 mm的连接器

### 螺丝刀工具

螺丝刀 - SZS 0,6X3,5 - 1205053



操作工具，适用于ST端子，绝缘，同样可用作一字刀口螺丝刀，尺寸：0.6 x 3.5 x 100 mm，防滑手柄采用二次注塑工艺

### 间隔板

间隔板 - RZ 1,25-MKDS 1,5 - 1702048



间隔板，当MKDS和GMKDS混合排列时，用于调整连接器之间的针距，厚1.25 mm