



PZ-58 螺钉龙

ENGINEER

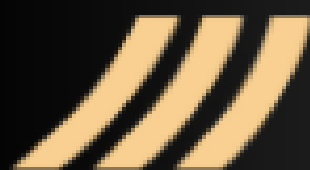
日本工程师牌

ネジザウルス×



专攻顽固螺丝

让维修更简单



纵沟设计



齿刀咬合



T型手柄

(主な受賞歴)

2009年 グッドデザイン賞
DIY協会会長賞

2010年 近畿地方発明表彰「大発発和博覧」
大阪ものづくり発明大賞

2011年 IF product design award 2011
発明大賞「発明功労賞」
全国発明表彰「日本商工会議所会館発明賞」

2012年 文部科学大臣表彰「科学技術賞」

2013年 DIYアイデア賞ベストヒット賞



GOOD
DESIGN
2009



product
design
award
2011



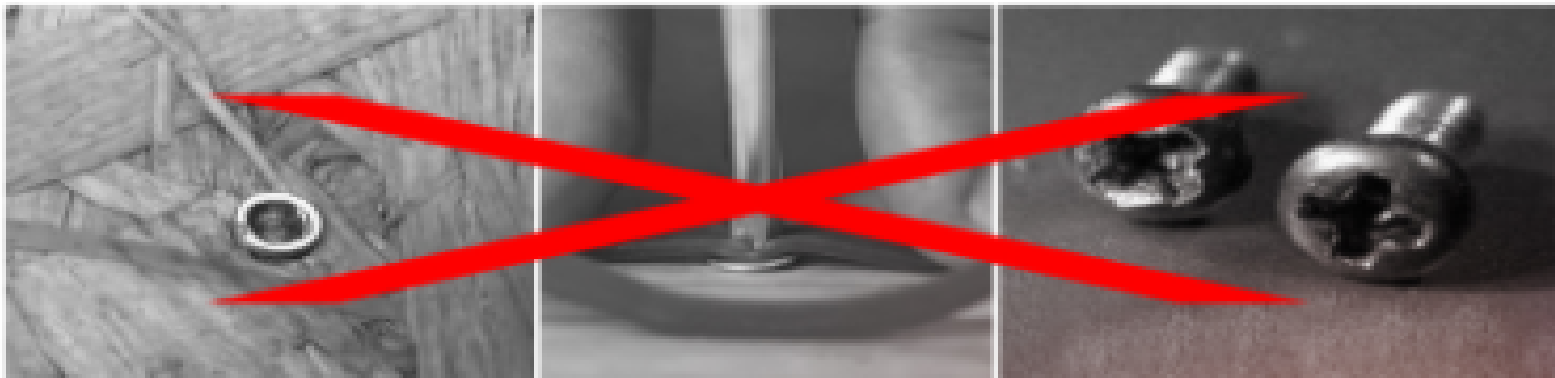
日本製

SP-34509

螺钉龙

让您远离坏螺丝

不管是在生活、工作还是个人DIY制作的时候，一个坏螺丝的出现总能让人心烦意乱，日本工程师螺钉龙钳子，只要有0.5mm的缝隙，就能轻松拧出顽固螺丝。



纵沟设计

PZ全系列装备

普通钳子只有横沟，拧螺丝的时候非常容易打滑，日本工程师螺钉龙钳子经特殊加工的齿刀，只要有0.5mm就能轻松咬住螺丝，产生很大的摩擦力，从而拧出顽固螺丝。



双圆孔齿刀

侧面拧不同的螺丝

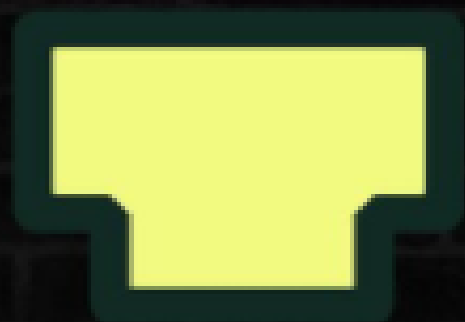
为了更好的拧不同规格的螺丝，
日本工程师牌螺钉龙钳子特意
设计出大小不同的双圆孔波浪形
齿刀，咬合力强，侧面拧螺丝也
轻松，工作更舒心！



T型手柄

轻量化/防扭曲

日本工程师牌螺钉龙钳子设计的T型手柄保持着原有的强度，同时减少了重量，有效防止手柄胶套扭曲脱落，使用寿命长，持久耐用。

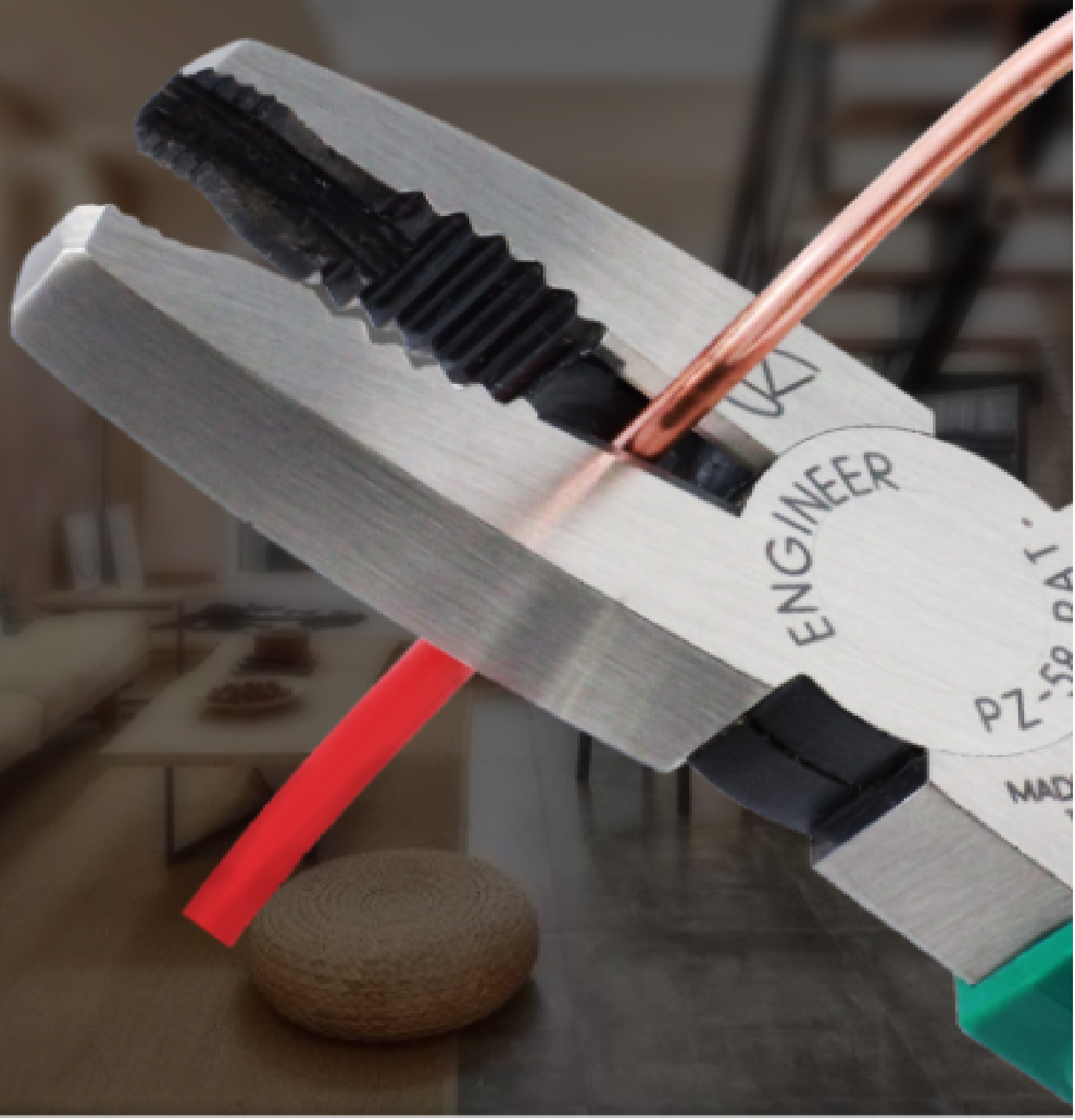


手柄断面解析



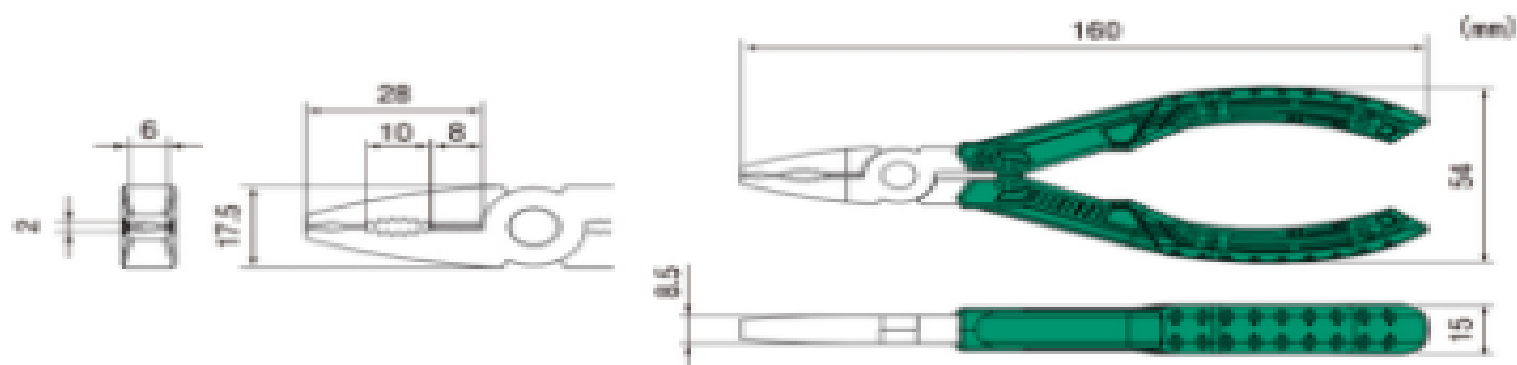
帶剪切功能

鉗子頭部採用優質高碳素鋼基材打造，硬度HRC58±2，帶有剪切功能，可用于切割電線

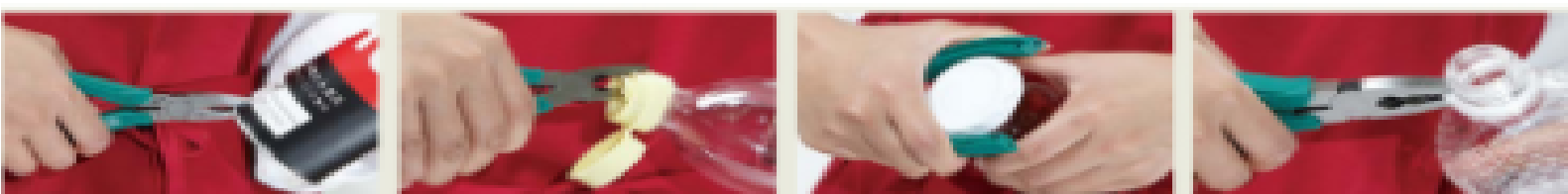


ENGINEER 产品参数

Product parameters



型号	材质	硬度	剪切能力	对应螺丝	重量
PZ-58	高碳素钢	58±2	铜线Φ1.2	Φ3-9.5	130g



还适用各类DIY及其它便利操作

螺钉龙- PZ系列

本系列产品不可用于淬火加硬处理的螺丝、自攻螺丝、胶水封装防拆的螺丝、牙纹生锈变形的螺丝

