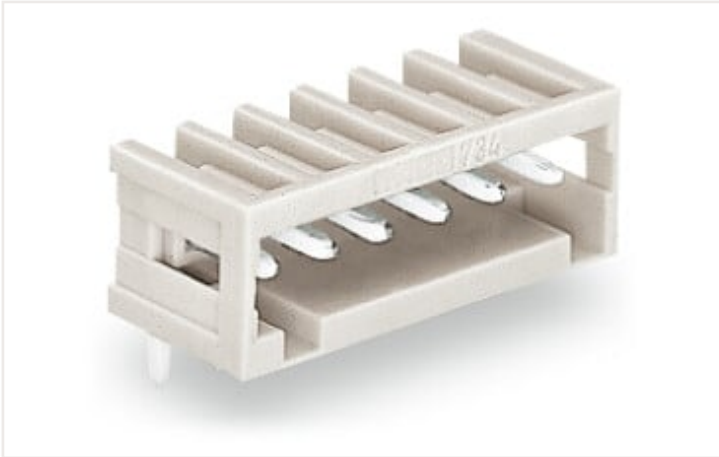


规格书 | 订货号: 733-363

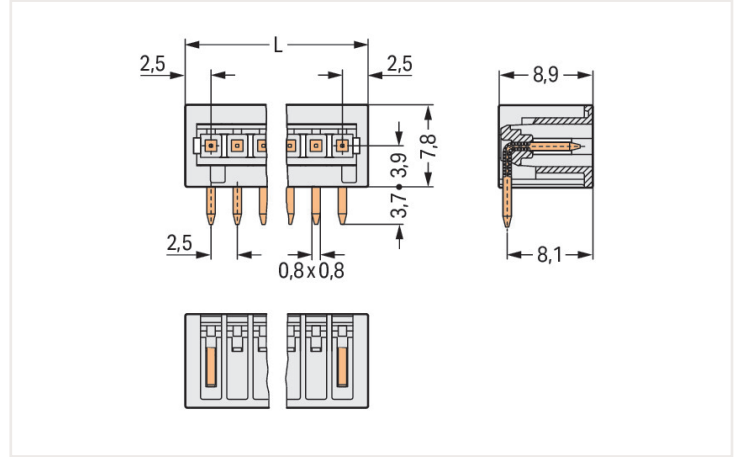
THT 针型插座; 0.8 x 0.8 mm 焊针; 弯角; 100% 防插错保护; 焊针间距 2.5 mm; 3极; 浅灰色



<https://www.wago.com/733-363>

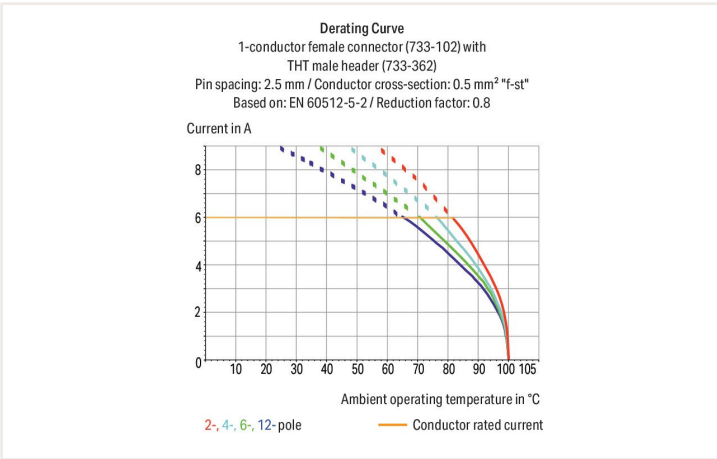


颜色: ■ 浅灰色



外形尺寸 (单位: mm)

$L = (\text{pole no.} + 1) \times \text{pin spacing}$



- 100 %防插错保护；只有极数相同的插座与连接器才能彼此连接
- 可安装定位销挡块

Notes

安全信息 1

型号。

根据DIN EN 61984 标准, MCS多用途连接器为不具有断开容量的接插式连接器。在规定应用中, 连接器不得在带电或带负载的状态下进行插拔。连接器应按照能量流动方向正确安排, 使针形插座处于未接插状态时不带电。

其他极数

焊针凸出部分的长度为3.8 mm, 适于带有直型焊针的针型插座

镀金或部分镀金触点表面

其他版本(或型号)可向万可销售请求获取, 或者访问<https://configurator.wago.com/>进行配置

电气参数

Ratings per IEC/EN

额定电气参数依据的标准	IEC/EN 60664-1
额定电压(III/3)	80 V
额定浪涌电压(III/3)	2.5 kV
额定电压(III/2)	160 V
额定浪涌电压(III/2)	2.5 kV

Ratings per IEC/EN

额定电压(II/2)	320 V
额定浪涌电压(II/2)	2.5 kV
额定电流	6 A
图例(额定电气参数)	(III / 2) 过电压类别III/污染等级2

Approvals per UL

认证	UL 1059
额定电压 UL(Use Group B)	150 V
额定电流 UL(Use Group B)	4 A

Approvals per CSA

认证	CSA
额定电压 CSA (Use Group B)	150 V
额定电流 CSA (Use Group B)	4 A

接线参数

电位总数量	3
连接点数量	1
层数	1

Connection 1

极数	3
----	---

Geometrical Data

焊针间距	2.5 mm / 0.098 inch
宽度	10 mm / 0.394 inch
高度	11.5 mm / 0.453 inch
以PCB板表面为基准的高度	7.8 mm / 0.307 inch
深度	8.9 mm / 0.35 inch
焊针长度	3.7 mm
焊针尺寸	0.8 x 0.8 mm
钻孔直径公差	1.1 (+0.1) mm

机械参数

客户自定义防插错位销	是
------------	---

Plug connection

触点类型(接插式连接器)	针形连接器/插头
连接器(连接类型)	适于PCB
防插错保护	是
PCB板装配方向	0°

PCB contact

PCB触点	THT
焊针分布	位于整个针形连接器上(同行排列)
每个电位焊针数量	1

材料参数

Note (material data)	Information on material data can be found here
颜色	浅灰色
绝缘材料组别	I
绝缘材料	尼龙66 (PA 66)
UL94阻燃等级	V0
触点材质	电解铜(E _{Cu})
触点镀层	镀锡
火灾荷载	0.009 MJ
重量	0.5 g

Environmental Requirements

承受温度范围	-60 ... +100 °C
--------	-----------------

商业数据

Product Group	3 (Multi Conn. System)
eCl@ss 10.0	27-44-04-02
eCl@ss 9.0	27-44-04-02
ETIM 7.0	EC002637
ETIM 6.0	EC002637
PU (SPU)	200
包装类型	Box
原产国	DE
GTIN	4044918974349
海关税号	85366990990

认证 / 证书

国家具体认证



认证	其他认证信息	认证名称
CCA DEKRA Certification B.V.	EN 61984	2169534.01
CCA DEKRA Certification B.V.	IEC 61984	NL-31141
CSA DEKRA Certification B.V.	C22.2	1465035

船级社认证



认证	其他认证信息	认证名称
ABS American Bureau of Ship- ping	-	19-HG1869876-PDA
DNV GL Det Norske Veritas, Ger- manischer Lloyd	-	TAE000016Z
LR Lloyds Register	IEC 61984	96/20035 (E5)

UL认证



认证	其他认证信息	认证名称
UL UL International Germany GmbH	UL 1977	E45171
UR Underwriters Laboratories Inc.	UL 1059	E45172

下载

Environmental Product Compliance

Compliance Search

Environmental Product Compliance 733-363



文档

Additional Information

Technical Section

03.04.2019

pdf

1949.09 KB



CAD/CAE-Data

CAD data

2D/3D Models 733-363



CAE data

EPLAN Data Portal
733-363



ZUKEN Portal 733-363



1 相关产品

1.1 系统对应方

1.1.1 孔型连接器/插座



订货号: 733-103

1线孔型插头; CAGE CLAMP®; 0.5 mm²; 焊针间距 2.5 mm; 3极; 100% 防插错保护; 0.50 mm²; 浅灰色



订货号: 733-103/037-000

1线孔型插头; CAGE CLAMP®; 0.5 mm²; 焊针间距 2.5 mm; 3极; 100% 防插错保护; 侧面带有锁定卡; 0.50 mm²; 浅灰色

1.2 可选配件

1.2.1 防插错保护

1.2.1.1 防插错保护



订货号: 733-330

定位销; 卡装式; 白色

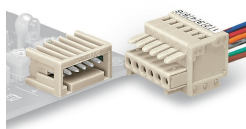


订货号: 733-331

定位销; 卡装式; 黑色

操作说明

防插错保护



Male headers and female connectors are 100% protected against mismatching. Only mating halves with the same pole number can be connected.

防插错保护



Coding a male header – fitting coding key (s).