

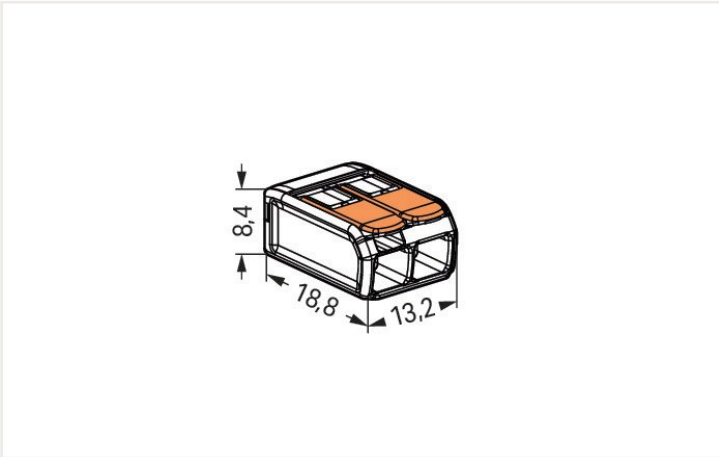
规格书 | Item number: 221-412

紧凑型导线连接器; 适于多种导线类型; max. 4 mm²; 2线; 带有操作手柄; 透明外壳; 工作环境温度 : 最大85 °C (T85) ; 4,00 mm²; 透明

<https://www.wago.com/221-412>



颜色: 透明



外形尺寸 (单位 : mm)

优势 :

- 操作便捷 - 向上扳动操作手柄, 插入导线, 随后将手柄扳回原位
- 可提供2、3和5线连接器
- 可轻松连接截面积介于0.14-4 mm²范围内的导线
- 连接单股、多股绞合和细多股导线
- 为安装人员和设备制造商节省时间
- 可快速连接更大功率的设备
- 适于安装截面积较大的长电缆
- 易于安装的安装支架符合标准
- 定制化支架

Notes

安全信息1

指对地而言

电气参数

Ratings per IEC/EN

额定电气参数依据的标准	EN 60664
额定电压(II/2)	450 V
额定浪涌电压(II/2)	4 kV
额定电流	32 A
图例(额定电气参数)	(II / 2) 过电压类别II/污染等级2

Approvals per UL

认证	UL 486C
额定电压 UL(Use Group C)	600 V
额定电流 UL(Use Group C)	20 A

接线参数

连接点总数	2
电位总数量	1

Connection 1

连接技术	笼式弹簧接线单元(CAGE CLAMP®)
执行类型	操作手柄
可连接导线材料	铜
额定导线截面积	4 mm ²
单股导线	0.2 ... 4 mm ² / 24 ... 12 AWG
多股绞合导线	0.2 ... 4 mm ² / 24 ... 12 AWG
细多股导线	0.14 ... 4 mm ² / 24 ... 12 AWG
剥线长度	11 mm / 0.43 inch
接线类型	侧面接线

Geometrical Data

宽度	13.2 mm / 0.52 inch
高度	8.6 mm / 0.327 inch
深度	18.8 mm / 0.732 inch

材料参数

Note (material data)	Information on material data can be found here
颜色	透明
UL94阻燃等级	V2
火灾荷载	0.033 MJ
执行器颜色	橙色
重量	1.7 g

Environmental Requirements

允许环境温度(运行时)	+85 °C
持续工作温度	105 °C
温度标记EN 60998	T85

商业数据

Product Group	7 (Push Wire Conn.)
eCl@ss 10.0	27-14-11-04
eCl@ss 9.0	27-14-11-04
ETIM 7.0	EC000446
ETIM 6.0	EC000446
PU (SPU)	1000 (100)
包装类型	Box
原产国	DE
GTIN	4050821808435
海关税号	85369010000

认证 / 证书

国家具体认证



认证	其他认证信息	认证名称
CCA DEKRA Certification B.V.	EN 60998	NTR NL-7827
KEMA/KEUR DEKRA Certification B.V.	EN 60998	71-113253 REV. 1

船级社认证



认证	其他认证信息	认证名称
ABS American Bureau of Ship- ping	-	18-HG1755093-PDA
DNV GL Det Norske Veritas, Ger- manischer Lloyd	EN 60998	TAE000015T
LR Lloyds Register	EN 60998	04/20013 (E8)

UL认证



认证	其他认证信息	认证名称
UL UL International Germany GmbH	UL 486C	E69654

下载

Environmental Product Compliance

Compliance Search

Environmental Product
Compliance 221-412



文档

Additional Information

Technical Section	pdf 2142.18 KB	↓
-------------------	-------------------	-------------------

Bid Text

221-412	19.02.2019	xml 3.43 KB	↓
221-412	23.01.2019	docx 15.26 KB	↓
ausschreiben.de 221-412			↓

CAD/CAE-Data

CAD data

2D/3D Models 221-412	↓
----------------------	-------------------

CAE data

EPLAN Data Portal 221-412	↓
ZUKEN Portal 221-412	↓

1 相关产品

1.1 可选配件

1.1.1 安装支架

1.1.1.1 安装用附件



Item no.: 221-500
轨装支架; 221系列 - 4 mm²; 适于DIN-35导
轨安装/螺钉安装; 橙色



Item no.: 221-500/000-053
轨装支架; 221系列 - 4 mm²; 适于DIN-35导
轨安装/螺钉安装; 深灰色-黄色



Item no.: 221-500/000-006
轨装支架; 221系列 - 4 mm²; 适于DIN-35导
轨安装/螺钉安装; 蓝色



Item no.: 221-522
轨装支架; 适于2线接线端子; 221系列 - 4
mm²; 带有固定销钉, 适于垂直安装; 白色



Item no.: 221-522/000-004
轨装支架; 适于2线接线端子; 221系列 - 4
mm²; 带有固定销钉, 适于垂直安装; 黑色



Item no.: 221-512
轨装支架; 适于2线接线端子; 221系列 - 4
mm²; 带有固定销钉, 适于水平安装; 白色



Item no.: 221-512/000-004
轨装支架; 适于2线接线端子; 221系列 - 4
mm²; 带有固定销钉, 适于水平安装; 黑色



Item no.: 221-502
轨装支架; 适于2线接线端子; 221系列 - 4
mm²; 适于螺钉安装; 白色



Item no.: 221-502/000-004
轨装支架; 适于2线接线端子; 221系列 - 4
mm²; 适于螺钉安装; 黑色

1.1.2 跨接器

1.1.2.1 跨接器



Item no.: 221-941
跨接器; for conductor entry; 2插脚; 绝缘;
深灰色



Item no.: 221-942
跨接器; for conductor entry; 2插脚; 绝缘;
深灰色



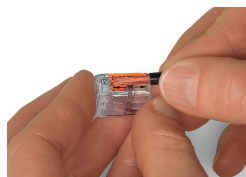
Item no.: 221-941/000-006
跨接器; for conductor entry; 2插脚; 绝缘;
蓝色



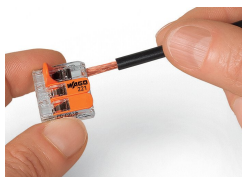
Item no.: 221-942/000-006
跨接器; for conductor entry; 2插脚; 绝缘;
蓝色

操作说明

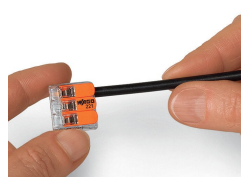
连接导线



Strip conductor to 11 mm (0.43 inch).

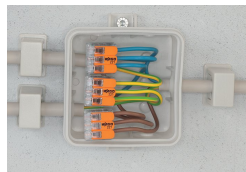


Termination: Lift the lever to open the clamping unit and insert a stripped conductor.



Then, lower the lever to close the clamp.

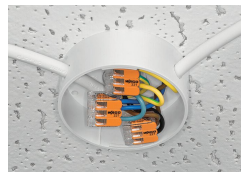
应用



Wiring fine-stranded conductors in junction boxes.



Custom low-voltage lighting system



Lighting distribution in a ceiling canopy



Pendant light connection in a suspended ceiling



COMPACT Splicing Connectors for All Conductor Types (4 mm²), 221 Series



Compact, lever-operated splicing connectors:

Tool-free connection of up to five stripped, fine-stranded conductors from 0.14 ... 4 mm², as well as solid or stranded conductors from 0.2 ... 4 mm² (24 ... 12 AWG).

How they work:

Pull up an orange lever to open the clamping unit. Then insert the conductor and push the lever back down, flush with the connector housing.

Safety:

The lever's specially designed rest position reliably prevents accidental unclamping of a connected conductor.

Application safety, for any type of conductor (solid, stranded, fine-stranded), is confirmed by approvals like ENEC or UL.