

## 4-20mA转RS-485, Modbus数据采集模块 YL121

### 产品特点:

- 模拟信号采集, 隔离转换 RS-485输出
- 采用12位AD转换器, 测量精度优于0.1%
- 通过RS-485接口可以程控校准模块精度
- 信号输入 / 输出之间隔离耐压1000VDC
- 宽电源供电范围: 8 ~ 32VDC
- 可靠性高, 编程方便, 易于应用
- 标准DIN35导轨安装, 方便集中布线
- 用户可编程设置模块地址、波特率等
- 支持Modbus RTU 通讯协议, 自动识别协议
- 工业阻燃外壳, RS485端口浪涌防护
- AD转换速率可以编程设定

### 典型应用:

- 信号测量、监测和控制
- RS-485远程I/O, 数据采集
- 智能楼宇控制、安防工程等应用系统
- RS-485总线工业自动化控制系统
- 工业现场信号隔离及长线传输
- 设备运行监测
- 传感器信号的测量
- 工业现场数据的获取与记录
- 医疗、工控产品开发
- 4-20mA或0-5V信号采集

### 产品概述:

YL121产品实现传感器和主机之间的信号采集, 用来检测模拟信号。YL121系列产品可应用在 RS-485总线工业自动化控制系统, 4-20mA / 0-5V信号测量、监测以及工业现场信号隔离及长线传输等等。

产品包括电源隔离, 信号隔离、线性化, A/D转换和RS-485串行通信。每个串口最多可接255只 YL121系列模块, 通讯方式采用ASCII码通讯协议或MODBUS RTU通讯协议, 波特率可由代码设置, 能与其他厂家的控制模块挂在同一RS-485总线上, 便于计算机编程。



图 1 YL121 外观图

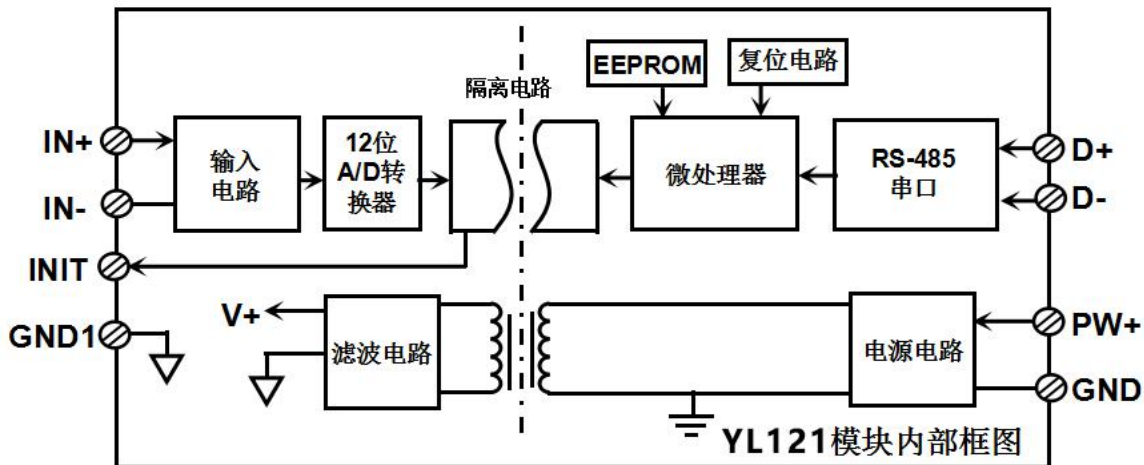


图 2 YL121 模块内部框图

YL121系列产品是基于单片机的智能监测和控制系统，所有的用户设定的校准值，地址，波特率，数据格式，校验和状态等配置信息都储存在非易失性存储器EEPROM里。

YL121系列产品按工业标准设计、制造，信号输入 / 输出之间隔离，可承受1000VDC隔离电压，抗干扰能力强，可靠性高。工作温度范围- 45°C ~ +85°C。

### 功能简介：

YL121 信号隔离采集模块，可以用来测量电压或电流信号。

### 模拟信号输入

12位采集精度，一路模拟信号输入。产品出厂前所有信号输入范围已全部校准。在使用时，用户也可以很方便的自行编程校准。具体电流或电压输入量程请看产品选型。

### 通讯协议

通讯接口： 1路标准的RS-485通讯接口。

通讯协议：支持两种协议，命令集定义的字符协议和MODBUS RTU通讯协议。模块自动识别通讯协议，能实现与多种品牌的PLC、RTU或计算机监控系统进行网络通讯。

数据格式：10位。1位起始位，8位数据位，1位停止位。

通讯地址（0~255）和波特率（2400、4800、9600、19200、38400、57600、115200bps）均可设定；通讯网络最长距离可达1200米，通过双绞屏蔽电缆连接。

通讯接口高抗干扰设计，±15KV ESD保护，通信响应时间小于100mS。

### 抗干扰

可根据需要设置校验和。模块内部有瞬态抑制二极管，可以有效抑制各种浪涌脉冲，保护模块，内部的数字滤波，也可以很好的抑制来自电网的工频干扰。

**产品选型:**

**YL121 - U(A)□ - 485**

输入电压或电流信号值

通讯接口

<b>U1:</b> 0-5V	<b>A1:</b> 0-1mA	<b>485:</b> 输出为 RS-485 接口
<b>U2:</b> 0-10V	<b>A2:</b> 0-10mA	
<b>U3:</b> 0-75mV	<b>A3:</b> 0-20mA	
<b>U4:</b> 0-2.5V	<b>A4:</b> 4-20mA	
<b>U5:</b> 0-±5V	<b>A5:</b> 0-±1mA	
<b>U6:</b> 0-±10V	<b>A6:</b> 0-±10mA	
<b>U7:</b> 0-±100mV	<b>A7:</b> 0-±20mA	
<b>U8:</b> 用户自定义	<b>A8:</b> 用户自定义	

例子	输入	输出	型号
1	4-20mA	RS-485 接口	YL121-A4-485
2	0-5V	RS-485 接口	YL121-U1-485
3	0-10V	RS-485 接口	YL121-U2-485

**YL121通用参数:**

(typical @ +25°C, Vs为24VDC)

输入类型: 电流输入 / 电压输入

精度: 0.1%

温度漂移: ±50 ppm/°C (±100 ppm/°C, 最大)

输入电阻: 150Ω (4-20mA/0-20mA/0-±20mA电流输入)

300Ω (0-10mA/0-±10mA电流输入)

1.5KΩ (0-1mA/0-±1mA电流输入)

大于200K(5V/10V电压输入)

大于1MΩ(2.5V以下电压输入)

带宽: -3 dB 10 Hz

转换速率: 10 Sps (出厂默认值, 用户可发命令修改转换速率。)

可以通过发送命令设置AD转换速率为2.5 SPS, 5 SPS, 10 SPS, 20 SPS。(通道转换速率=AD转换速率/开启的通道数量)

**注: 修改转换速率后请重新校准模块, 否则测量的数据会有偏差。也可以在订货的时候注明转换速率, 我们在产品出厂时按您要求的转换速率重新校准。**

共模抑制(CMR): 120 dB (1kΩ Source Imbalance @ 50/60 Hz)

常模抑制(NMR): 60 dB (1kΩ Source Imbalance @ 50/60 Hz)

输入端保护: 过压保护, 过流保护

通讯： 协议 RS-485 标准字符协议 和 MODBUS RTU通讯协议  
 波特率 (2400、4800、9600、19200、38400、57600、115200bps) 可软件选择  
 地址 (0~255) 可软件选择

通讯响应时间: 100 ms 最大

工作电源: +8 ~ 32VDC 宽供电范围, 内部有防反接和过压保护电路

功率消耗: 小于1W

工作温度: - 45 ~ +80°C

工作湿度: 10 ~ 90% (无凝露)

存储温度: - 45 ~ +80°C

存储湿度: 10 ~ 95% (无凝露)

隔离耐压: 输入 / 输出 之间: 1KVDC, 1 分钟, 漏电流 1mA  
 其中 RS-485 输出和电源共地。

耐冲击电压: 1KVAC, 1.2/50us(峰值)

外形尺寸: 79 mm x 69.5mm x 25mm

**引脚定义:**

引脚	名称	描述	引脚	名称	描述
1	PW+	电源正端	5	INIT	初始状态设置
2	GND	电源负端	6	GND1	数字信号输出地
3	DATA+	RS-485 信号正端	7	IN-	模拟信号输入负端
4	DATA-	RS-485 信号负端	8	IN+	模拟信号输入正端

表 1 引脚定义表

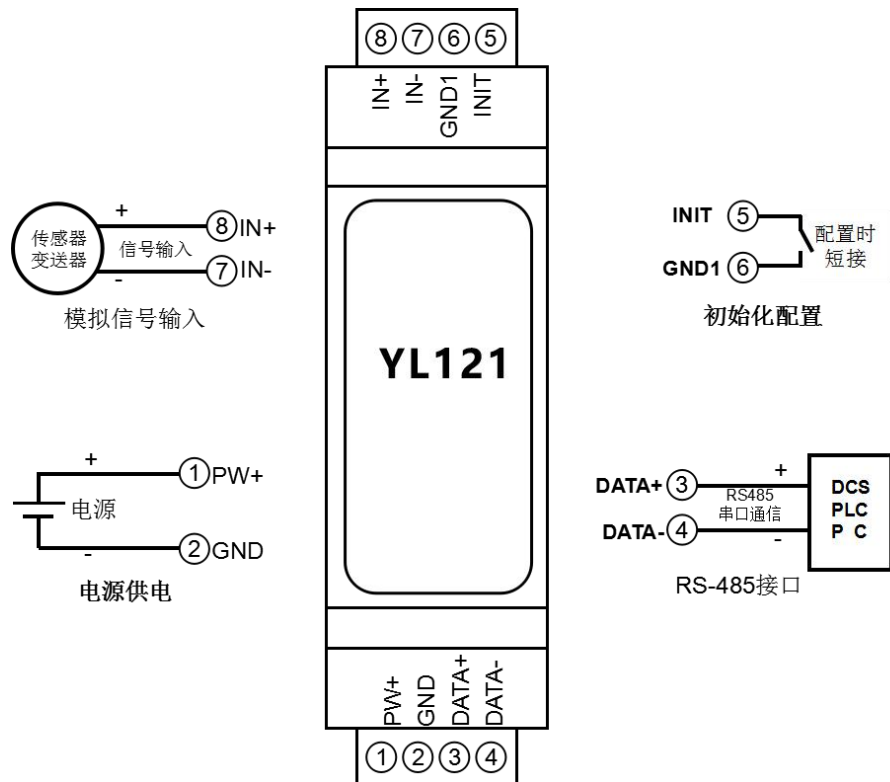


图 3 YL121 模块接线图

## YL121 字符协议命令集:

模块的出厂初始设置, 如下所示:

**地址代码为 01**

**波特率 9600 bps**

**禁止校验和**

如果使用 RS-485 网络, 必须分配一个独一无二的地址代码, 地址代码取值为 16 进制数在 00 和 FF 之间, 由于新模块的地址代码都是一样的, 他们的地址将会和其他模块矛盾, 所以当你组建系统时, 你必须重新配置每一个 YL121 模块地址。可以在接好 YL121 模块电源线和 RS485 通讯线后, 通过配置命令来修改 YL121 模块的地址。波特率, 校验和状态也需要根据用户的要求而调整。而在修改波特率, 校验和状态之前, 必须让模块先进入缺省状态, 否则无法修改。

### 让模块进入缺省状态的方法:

YL121 模块都有一个特殊的标为 INIT 的管脚。将 INIT 管脚短路接到 GND1 管脚后, 再接通电源, 此时模块进入缺省状态。在这个状态时, 模块的配置如下:

地址代码为 00

波特率 9600 bps

禁止校验和

这时, 可以通过配置命令来修改 YL121 模块的波特率, 校验和状态等参数。在不确定某个模块的具体配置时, 也可以将 INIT 管脚短路接到 GND1 管脚, 再接通电源, 使模块进入缺省状态, 再对模块进行重新配置。

字符协议命令由一系列字符组成, 如首码、地址 ID, 变量、可选校验和字节。

命令格式: **(Leading Code)(Addr)(Command)[data][checksum]**

**(Leading code)** 首码是命令中的第一个字母。所有命令都需要一个命令首码, 如%, \$, #, @, ...等。 **1- 字符**

**(Addr)** 模块的地址代码, 如果下面没有指定, 取值范围从 00 ~ FF (十六进制)。 **2- 字符**

**(Command)** 显示的是命令代码或变量值。 **变量长度**

**[data]** 一些输出命令需要的数据。 **变量长度**

**[checksum]** 括号中的Checksum (校验和) 显示的是可选参数, 只有在启用校验和时, 才需要此选项。 **2-字符**

当启用校验和(checksum)时, 就需要[Checksum]。它占2-字符。命令和应答都必须附加校验和特性。校验和用来检查所有输入命令, 来帮助你发现主机到模块命令错误和模块到主机响应的错误。校验和字符放置在命令或响应字符之后, 回车符之前。

计算方法: 两个字符, 十六进制数, 为之前所发所有字符的ASCII码数值之和, 然后与十六进制数0xFF相与所得。

应用举例: 禁止校验和(checksum)

用户命令 **\$002**

模块应答 **!00020600 (cr)**

启用校验和(checksum)

用户命令 **\$002B6**

模块应答 **!00020600 A9 (cr)**

'\$' = 0x24    '0' = 0x30    '2' = 0x32

$B6=(0x24+0x30+0x30+0x32) \text{ AND } 0xFF$

'!' = 0x21    '0' = 0x30    '2' = 0x32    '6' = 0x36

$A9=(0x21+0x30+0x30+0x30+0x32+0x30+0x36+0x30+0x30) \text{ AND } 0xFF$

命令的应答：

应答信息取决于各种各样的命令。应答也由几个字符组成，包括首代码，变量和结束标识符。应答信号的首代码有两种，'!' 或 '>' 表示有效的命令而 '?' 则代表无效。通过检查应答信息，可以监测命令是否有效

**注意：1、** 在一些情况下，许多命令用相同的命令格式。要确保你用的地址在一个命令中是正确的，假如你用错误的地址，而这个地址代表着另一个模块，那么命令会在另一个模块生效，因此产生错误。

**2、** 必须用大写字母输入命令。

### 1、读模拟输入模块数据命令

说明：从模块中读回模拟输入数据。

命令格式：**#01**

参数说明：**#** 分界符。

**01** 模块地址，取值范围 00~FF(十六进制)。出厂地址为01，转换成十六进制为每个字符的ASCII码。如地址01换成十六进制为30H和31H。

应答格式：**>(data)(cr)** 命令有效。

**?AA(cr)** 命令无效或非法操作或通道被关闭。

参数说明：**>** 分界符。

**(data)** 代表读回的通道 N 的数据。数据格式可以是工程单位，FSR 的百分比，16 进制补码，或者 ohms。详细说明见命令集第 3 条。

**(cr)** 结束符，上位机回车键 (0DH)。

其他说明：假如语法错误或通讯错误或地址不存在，模块不响应。

应用举例： 用户命令 (字符格式) **#01**

(十六进制格式) **23303130**

模块应答 (字符格式) **>+18.000 (cr)**

(十六进制格式)：**3E2B31382E3030300D**

说明：在地址 01H 模块上通道 0 的输入是 (数据格式是工程单位)：+18.000mA

### 2、配置 YL121 模块命令

说明：对一个 YL121 模块设置地址，输入范围，波特率，校验和状态。配置信息储存在非易失性存储器 EEPROM 里。

命令格式：**%AANNTTCFF**

参数说明：**%** 分界符。

**AA** 模块地址，取值范围 00~FF(十六进制)。出厂地址为 01，转换成十六进制为每个字符的 ASCII



码。如地址 01 换成十六进制为 30H 和 31H。

**NN** 代表新的模块 16 进制地址, 数值 NN 的范围从 00 到 FF。转换成十六进制为每个字符的 ASCII 码。如地址 18 换成十六进制为 31H 和 38H。

**TT** 用 16 进制代表类型编码。 YL121 产品必须设置为 00。

**CC** 用 16 进制代表波特率编码。

波特率代码	波特率
04	2400 baud
05	4800 baud
06	9600 baud
07	19200 baud
08	38400 baud
09	57600 baud
0A	115200 baud

表 2 波特率代码

**FF** 用 16 进制的 8 位代表校验和。注意从 bits0 到 bits5 不用必须设置为零。

Bit7	Bit 6	Bit 5	Bit 4	Bit 3	Bit2	Bit 1	Bit 0
------	-------	-------	-------	-------	------	-------	-------

表 3 校验和代码

**Bit7:** 保留位, 必须设置为零

**Bit6:** 校验和状态, 为 0: 禁止; 为 1: 允许

**Bit5-bit0:** 不用, 必须设置为零。

应答格式: **!AA(cr)** 命令有效。

**?AA(cr)** 命令无效或非法操作, 或在改变波特率或校验和前, 没有将 INIT 开关拨到 INIT 位置。

参数说明: **!** 分界符, 表示命令有效。

**?** 分界符, 表示命令无效。

**AA** 代表输入模块地址

**(cr)** 结束符, 上位机回车键, 十六进制为 0DH。

其他说明: 假如你第一次配置模块, AA=01H, NN 等于新的地址。假如重新配置模块改变地址、输入范围。AA 等于当前已配置地址, NN 等于当前的或新的地址。假如要重新配置模块改变波特率或校验和状态, 则必须将 INIT 开关拨到 INIT 位置, 使模块进入缺省状态, 此时模块地址为 00H, 即 AA=00H, NN 等于当前的或新的地址。

假如格式错误或通讯错误或地址不存在, 模块不响应。

应用举例: 用户命令 **%0111000600**

模块应答 **!11(cr)**

说明: **%** 分界符。

**01** 表示你想配置的 YL121 模块原始地址为 01H。

**11** 表示新的模块 16 进制地址为 11H。

- 00 类型代码, YL121 产品必须设置为 00。
- 06 表示波特率 9600 baud。
- 00 表示禁止校验和。

### 3、读配置状态命令

说明: 对指定一个 YL121 模块读配置。

命令格式: **\$012**

参数说明: \$ 分界符。

- 01 模块地址, 取值范围 00 ~ FF(十六进制)。
- 2 表示读配置状态命令
- (cr) 结束符, 上位机回车键, 十六进制为 0DH。

应答格式: **!AATTCCFF(cr)** 命令有效。

**?AA(cr)** 命令无效或非法操作。

参数说明: ! 分界符。

- AA 代表输入模块地址。
- TT 代表类型编码。
- CC 代表波特率编码。见表 2
- FF 见表 3
- (cr) 结束符, 上位机回车键, 十六进制为 0DH。

其他说明: 假如格式错误或通讯错误或地址不存在, 模块不响应。

应用举例: 用户命令 **\$012**  
模块应答 **!300F0600(cr)**

说明: ! 分界符。

- 301 表示 YL121 模块地址为 01H。
- 00 表示输入类型代码。
- 06 表示波特率 9600 baud。
- 00 表示禁止校验和。

### 4、修改模块量程命令

说明: 修改模块显示的量程和数据格式。

命令格式: **\$AA0D (span)**

参数说明: \$ 分界符。

- AA 模块地址, 取值范围 00 ~ FF(十六进制)。出厂地址为 01, 转换成十六进制为每个字符的 ASCII 码。如地址 01 换成十六进制为 30H 和 31H。
- 0 设置量程命令
- D 设置数据格式, 数据有几个小数, 取值范围 0 ~ 4。例如 3 表示 00.000, 有 3 个小数。
- (span) 表示通道的满度, 一个符号加 5 个数, 没有小数点。比如 100 可以设置为 +00100

应答格式: **!AA(cr)** 命令有效。

**?AA(cr)** 命令无效或非法操作。

应用举例 1: 设置模块按实际的 0-5000.0 显示输出



用户命令 **\$0101+05000**

模块应答 **!01(cr)**

说明: \$ 分界符。

**01** 模块地址

**0** 设置量程命令

**1** 表示有1个小数。

**+05000** 表示量程为 5000

设置完成后数据显示的格式: +1234.5

### 5、读模块量程命令

说明: 读模块的量程。

命令格式: **\$AA1**

应答格式: **!AA1D (span) (cr)** 命令有效。参数说明参考上一条命令

**?AA(cr)** 命令无效或非法操作。

应用举例: 用户命令 **\$011**

模块应答 **!0113+00100 (cr)**

说明: ! 分界符。

**01** 模块地址

**1** 读取量程命令

**3** 表示有3个小数。

**+00100** 表示满度为100。

### 6、设置模块AD转换速率

说明: 设置模块的 AD 转换速率。其中, 通道转换速率=AD 转换速率/开启的通道数量。采样速率越慢, 采集的数据就越准确。用户可根据需要自行调节。出厂默认的转换速率是 10SPS。

**注: 修改转换速率后请重新校准模块, 否则测量的数据会有偏差。也可以在订货的时候注明转换速率, 我们在产品出厂时按您要求的转换速率重新校准。**

命令格式: **\$AA3R**

参数说明: \$ 分界符。

**AA** 模块地址, 取值范围 00~FF(十六进制)。

**3** 表示设置转换速率命令

**R** 转换速率代号, 可为 0~3

代号 R	0	1	2	3			
转换速率	2.5 SPS	5 SPS	10 SPS	20 SPS			

应答格式: **!AA(cr)** 命令有效。

**?AA(cr)** 命令无效或非法操作

参数说明: ! 分界符, 表示命令有效。

? 分界符, 表示命令无效。

**AA** 代表输入模块地址。

**(cr)** 结束符, 上位机回车键, 十六进制为 0DH。

其他说明: 假如格式错误或通讯错误或地址不存在, 模块不响应。

应用举例 1: 用户命令 **\$0032**

模块应答 **!00 (cr)**

说明: 设置 AD 转换速率为 10SPS。

应用举例 2: 用户命令 **\$0033**

模块应答 **!00 (cr)**

说明: 设置 AD 转换速率为 20SPS。

## 7、读模块AD转换速率

说明: 读模块的 AD 转换速率。其中, 通道转换速率=AD 转换速率/开启的通道数量。采样速率越慢, 采集的数据就越准确。

命令格式: **\$AA4**

参数说明: **\$** 分界符。

**AA** 模块地址, 取值范围 00 ~ FF(十六进制)。

**4** 表示读转换速率命令

响应语法: **!AAR(cr)** 命令有效。

**?AA(cr)** 命令无效或非法操作

参数说明: **!** 分界符, 表示命令有效。

**?** 分界符, 表示命令无效。

**AA** 代表输入模块地址。

**R** 转换速率代号, 可为 0~3

代号 R	0	1	2	3						
转换速率	2.5 SPS	5 SPS	10 SPS	20 SPS						

**(cr)** 结束符, 上位机回车键 (0DH)。

其他说明: 假如语法错误或通讯错误或地址不存在, 模块不响应。

应用举例 1: 用户命令 **\$004**

模块应答 **!002 (cr)**

说明: 当前 AD 转换速率为 10SPS。

应用举例 2: 用户命令 **\$004**

模块应答 **!003 (cr)**

说明: 当前 AD 转换速率为 20SPS。

## 8、设置以上字符命令设置的所有参数恢复出厂设置。

说明: 设置模块用以上字符命令设置的参数恢复为出厂设置。

命令格式: **\$AA900** 设置参数恢复出厂设置。

参数说明: **AA** 模块地址, 取值范围 00 ~ FF(十六进制)。出厂地址为 01, 转换成十六进制为每个字符的 ASCII 码。如地址 01 换成十六进制为 30H 和 31H。

应答格式: !AA(cr) 表示设置成功, 模块会自动重启。

应用举例: 用户命令 (字符格式) \$01900

模块应答 (字符格式) !01(cr)

说明: 参数恢复出厂设置。

### Modbus RTU 通讯协议:

模块的出厂初始设置, 如下所示:

**Modbus 地址为 01**

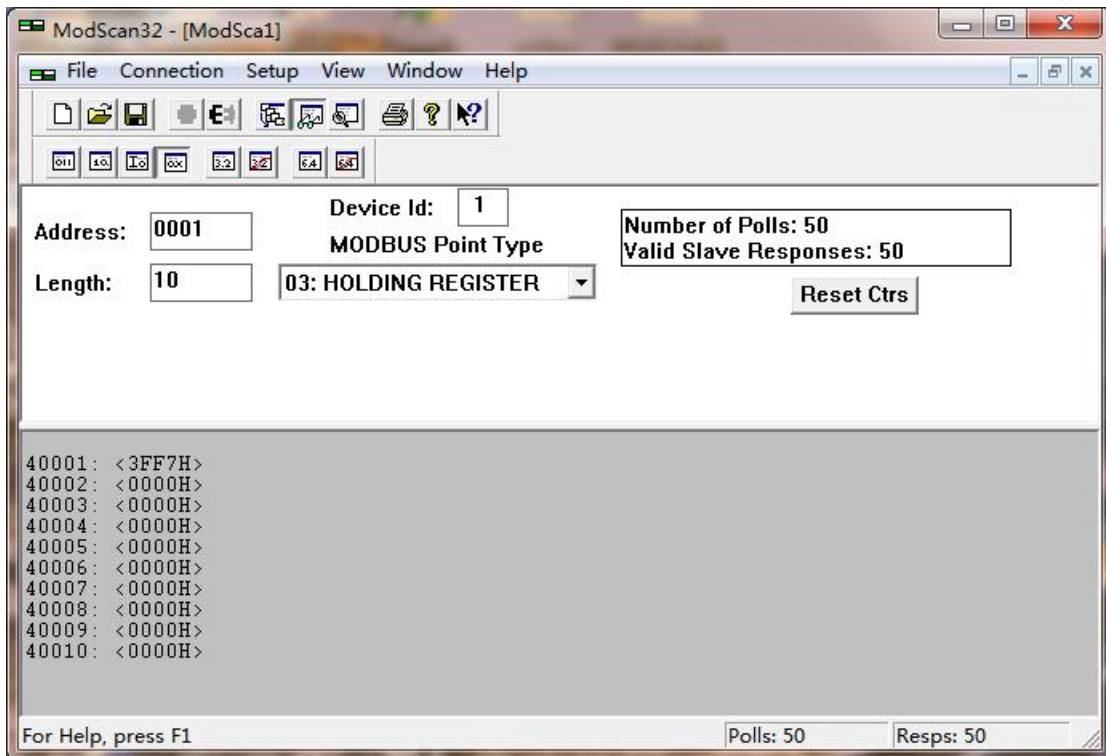
**波特率 9600 bps**

**让模块进入缺省状态的方法:**

YL121模块都有一个特殊的标为INIT的管脚。将INIT管脚短路接到GND1管脚后, 再接通电源, 此时模块进入缺省状态。在这个状态时, 模块暂时恢复为默认的状态: 地址为01, 波特率为9600。在不确定某个模块的具体配置时, 用户可以查询地址和波特率的寄存器40201-40202, 得到模块的实际地址和波特率, 也可以跟据需要修改地址和波特率。

支持Modbus RTU通讯协议**功能码03** (读保持寄存器) 和**功能码06** (写单个寄存器), 命令格式按照标准Modbus RTU通讯协议。

Modbus软件测试示例:



支持功能码 03 和 06 的寄存器如下:

地址 4X (PLC)	地址 (PC, DCS)	数据内容	属性	数据说明
40001	0000	输入的模拟量	只读	有符号整数, 数据为 2 的补码方式 0x0000-0x7FFF 表示正数 0x8000-0xFFFF 表示负数 比如量程为 0-10V, 0 为 0x0000, 10V 为 0x7FFF 如果用不到负数, 读取到大于 0x7FFF 的数据都换算成 0 即可。
40021	0020	4-20mA 专用	只读	无符号整数, 4-20mA 信号输入时读取。 4mA=0x0000, 20mA=0x7FFF
40061	0060	用户量程换算后的数据	只读	有符号整数, 量程由 40161 寄存器定义 可以用于模拟量和实际数据的换算
40081	0080	4-20mA 用户量程换算后的数据	只读	无符号整数, 量程由 40181 寄存器定义。 数据小于 4mA 时显示为 0, 数据为 20mA 时显示为设定值。中间按比例显示。 可以用于模拟量和实际数据的换算
40161	0160	通道 0 量程	读 / 写	整数, 0x0001-0x7FFF, 修改后 40061 寄存器的数据按这个量程换算
40181	0180	自定义 4-20mA 量程	读 / 写	整数, 0x0001-0x7FFF, 修改后 40081 寄存器的数据按这个量程换算
40200	0199	参数恢复出厂设置	读 / 写	设置为 FF00, 则模块所有寄存器的参数恢复为出厂设置, 完成后模块自动重启
40201	0200	模块地址	读 / 写	整数, 重启后生效, 范围 0x0000-0x00FF
40202	0201	波特率	读 / 写	整数, 重启后生效, 范围 0x0004-0x000A 0x0004 = 2400 bps, 0x0005 = 4800 bps 0x0006 = 9600 bps, 0x0007 = 19200 bps 0x0008 = 38400 bps, 0x0009 = 57600 bps 0x000A = 115200bps
40204	0203	转换速率	读 / 写	整数, 范围 0x0000-0x0003, 出厂默认为 2, 修改后请重新校准模块。 0x0000 = 2.5 SPS, 0x0001 = 5 SPS, 0x0002 = 10 SPS, 0x0003 = 20 SPS

**通讯举例 1:** 假如模块地址为 01, 以 16 进制发送: **01030000001840A**, 即可取得寄存器 40001 的数据。

01	03	00	00	00	01	84	0A
模块地址	读保持寄存器	寄存器地址高位	寄存器地址低位	寄存器数量高位	寄存器数量低位	CRC 校验低位	CRC 校验高位

假如模块回复: **010302199973BE** 即读到的数据为 0x1999, 假如量程为 A4:4-20mA 或者 A3: 0-20mA, 换算  $0x1999 * 20mA / 0x7FFF = 4mA$ 。即表明现在输入的电流为 4mA。

01	03	02	19	99	73	BE
模块地址	读保持寄存器	数据的字节数	数据高位	数据低位	CRC 校验低位	CRC 校验高位

**通讯举例 2:** 量程为 A4: 4-20mA 时, 也可以读取 4-20mA 专用寄存器的数据, 寄存器地址 40021, 4mA 对应 0x0000, 20mA 对应 0x7FFF。举例如下

假如模块地址为 01, 以 16 进制发送: **010300140001C401**, 即可取得寄存器 40021 的数据。

01	03	00	14	00	01	C4	01
模块地址	读保持寄存器	寄存器地址高位	寄存器地址低位	寄存器数量高位	寄存器数量低位	CRC 校验低位	CRC 校验高位

假如模块回复: **010302199973BE** 即读到的数据为 0x1999, 量程为 4-20mA, 换算  $0x1999 * 16mA / 0x7FFF = 3.2mA$ , 再加上零点的 4mA, 即表明现在输入的电流为 7.2mA。

01	03	02	19	99	73	BE
模块地址	读保持寄存器	数据的字节数	数据高位	数据低位	CRC 校验低位	CRC 校验高位

MODBUS 协议 量程与数据高 16 位的对应关系

输入范围	正满量程	零	负满量程
<b>A1: 0-1mA</b> <b>A2: 0-10mA</b> <b>A3: 0-20mA</b> <b>A4: 4-20mA</b> <b>A5: 0-±1mA</b> <b>A6: 0-±10mA</b> <b>A7: 0-±20mA</b> <b>A8: 用户自定义</b> <b>U1: 0-5V</b> <b>U2: 0-10V</b> <b>U3: 0-75mV</b> <b>U4: 0-2.5V</b> <b>U5: 0-±5V</b> <b>U6: 0-±10V</b> <b>U7: 0-100mV</b> <b>U8: 用户自定义</b>	0x7FFF	0x0000	0x8000
<b>A4: 4-20mA</b> <b>寄存器 40021~40028</b> <b>4-20mA 专用寄存器的量</b> <b>程对应关系</b>	0x7FFF (20mA)	0x0000 (4mA)	0x0000

**校准模块:**

**产品出厂时已经校准, 用户无需校准即可直接使用。**

使用过程中, 你也可以运用产品的校准功能来重新校准模块。在校准时, 模块需要输入合适的信号, 不同的输入范围需要不同的输入信号。

为了提高校准精度, 建议使用以下设备来校准:

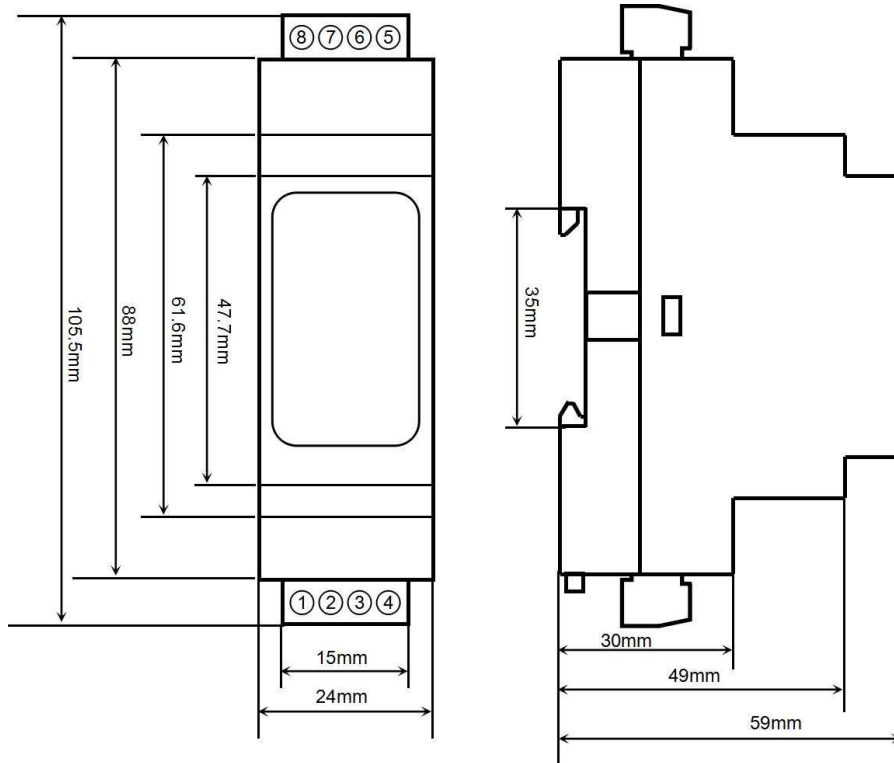
- 1、一个输出稳定, 噪声很低的直流电压/电流信号源
- 2、一个5位半或更高精度的电压/电流测量仪表监测输入信号的准确性

**校准过程**

1. 按照模块的输入范围在需要校准的通道接上对应的输入信号。  
其中YL121模块零点在输入0时校准, 满度在输入满度的100%时校准。例如4-20mA输入时, 校准零点时输入0mA, 校准满度时输入20mA。0-5V输入时, 校准零点时输入0V, 校准满度时输入5V。
2. 给YL121模块输入零点信号, 通常为0mA或0V。
3. 待信号稳定后, 发送\$01C0, 模块就会进行零点校准。
4. 给YL121模块输入满度的100%的电流或电压信号。
5. 待信号稳定后, 发送\$01C1, 模块就会进行满度校准。
6. 校准完成



外形尺寸: (单位: mm)



可以安装在标准 DIN35 导轨上

**保修:**

本产品自售出之日起两年内, 凡用户遵守贮存、运输及使用要求, 而产品质量低于技术指标的, 可以返厂免费维修。因违反操作规定和要求而造成损坏的, 需交纳器件费用和维修费。

**版权:**

版权 © 2020 深圳市俞霖科技开发有限公司。

如未经许可, 不得复制、分发、翻译或传输本说明书的任何部分。本说明书如有修改和更新, 恕不另行通知。

**商标:**

本说明书提及的其他商标和版权归各自的所有人所有。

版本号: V1.0

日期: 2021 年 2 月