

电阻电位器电子尺转RS-485, 位移角度转Modbus模块 YL123

产品特点:

- 电阻电位器电子尺信号采集转换为RS-485输出
- 采用12位AD转换器, 测量精度优于0.1%
- 通过RS-485接口可以程控校准模块精度
- 信号输入 / 输出之间隔离耐压1000VDC
- 宽电源供电范围: 8 ~ 32VDC
- 可靠性高, 编程方便, 易于应用
- 标准DIN35导轨安装, 方便集中布线
- 用户
- 支持 Modbus RTU 通讯协议, 自动识别协议
- 工业阻燃外壳, RS485端口浪涌防护
- AD转换速率可以编程设定



图 1 YL123 模块外观

典型应用:

- 电位器, 位移信号测量
- RS-485远程I/O, 数据采集
- 电子尺, 角度测量等
- RS-485总线工业自动化控制系统
- 工业现场信号隔离及长线传输
- 设备运行监测
- 传感器信号的测量
- 工业现场数据的获取与记录
- 医疗、工控产品开发

产品概述:

YL123产品实现传感器和主机之间的信号采集, 用来检测模拟信号。YL123系列产品可应用在 RS-485总线工业自动化控制系统, 各种电位器电阻信号测量、监测以及工业现场信号隔离及长线传输等等。

产品包括电源隔离, 信号隔离、线性化, A/D转换和RS-485串行通信。每个串口最多可接255只 YL123系列模块, 通讯方式采用ASCII码通讯协议或MODBUS RTU通讯协议, 波特率可由代码设置, 能与其他厂家的控制模块挂在同一RS-485总线上, 便于计算机编程。

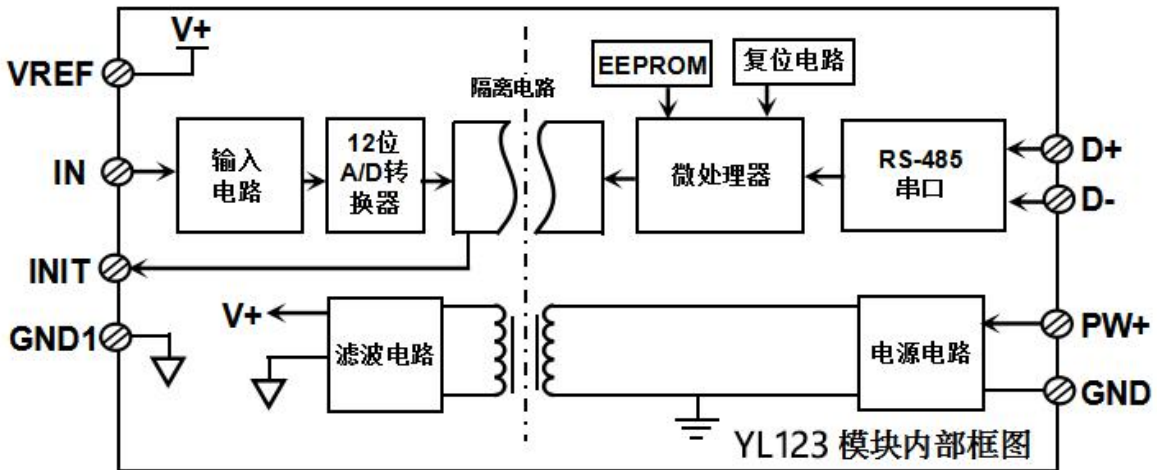


图 2 YL123 模块内部框图

YL123系列产品是基于单片机的智能监测和控制系统，所有的用户设定的校准值，地址，波特率，数据格式，校验和状态等配置信息都储存在非易失性存储器EEPROM里。

YL123系列产品按工业标准设计、制造，信号输入 / 输出之间隔离，可承受1000VDC隔离电压，抗干扰能力强，可靠性高。工作温度范围- 40°C ~ +85°C。

功能简介：

YL123信号隔离采集模块，可以用来测量三线电位器电阻信号。

1、电位器信号输入

12 位采集精度，电位器电阻信号输入。产品出厂前已全部校准。用户无需校准。

2、通讯协议

通讯接口： 1 路标准的 RS-485 通讯接口。

通讯协议：支持两种协议，命令集定义的字符协议和 MODBUS RTU 通讯协议。模块自动识别通讯协议，能实现与多种品牌的 PLC、RTU 或计算机监控系统进行网络通讯。

数据格式：10 位。1 位起始位，8 位数据位，1 位停止位，无校验。

通讯地址 (0 ~ 255) 和波特率 (2400、4800、9600、19200、38400、57600、115200bps) 均可设定；
通讯网络最长距离可达 1200 米，通过双绞屏蔽电缆连接。

通讯接口高抗干扰设计，±15KV ESD 保护，通信响应时间小于 100ms。

3、抗干扰

可根据需要设置校验和。模块内部有瞬态抑制二极管，可以有效抑制各种浪涌脉冲，保护模块，内部的数字滤波，也可以很好的抑制来自电网的工频干扰。

产品选型：

YL123 - R - 485

R	支持的电位器电阻范围 100Ω~500KΩ	485	输出为RS-485接口
---	--------------------------	-----	-------------

注：必须是 3 线电位器输入，2 线电阻测量请选用 YL121 系列。

选型举例： 型号：**YL123-R-485** 表示阻值 100Ω~500KΩ范围内的电位器信号输入，输出为 RS-485 接口

YL123通用参数:

(typical @ +25°C, Vs为24VDC)

输入类型: 三线电位器电阻输入, 电阻范围 100Ω~500KΩ。

精度: 0.1%

温度漂移: ±50 ppm/°C (±100 ppm/°C, 最大)

输入阻抗: 大于1MΩ

带宽: -3 dB 10 Hz

转换速率: 10Sps (出厂默认值, 用户可发命令修改转换速率。)

可以通过发送命令设置AD转换速率为2.5 SPS, 5 SPS, 10 SPS, 20 SPS。

注: 修改转换速率后请重新校准模块, 否则测量的数据会有偏差。也可以在订货的时候注明转换速率, 我们在产品出厂时按您要求的转换速率重新校准。

共模抑制(CMR): 120 dB (1kΩ Source Imbalance @ 50/60 Hz)

常模抑制(NMR): 60 dB (1kΩ Source Imbalance @ 50/60 Hz)

输入端保护: 过压保护, 过流保护

通讯: 协议 RS-485 标准字符协议 和 MODBUS RTU通讯协议

波特率 (2400、4800、9600、19200、38400、57600、115200bps) 可软件选择

地址 (0~255) 可软件选择

通讯响应时间: 100 ms 最大

工作电源: +8 ~ 32VDC 宽供电范围, 内部有防反接和过压保护电路

功率消耗: 小于1W

工作温度: -45 ~ +80°C

工作湿度: 10 ~ 90% (无凝露)

存储温度: -45 ~ +80°C

存储湿度: 10 ~ 95% (无凝露)

隔离耐压: 输入 / 输出 之间: 1KVDC, 1分钟, 漏电流 1mA

其中 RS-485 输出和电源共地。

耐冲击电压: 1KVAC, 1.2/50us(峰值)

外形尺寸: 79 mm x 69.5mm x 25mm

引脚定义:

引脚	名称	描述	引脚	名称	描述
1	PW+	电源正端	5	INIT	初始状态设置
2	GND	电源负端	6	GND1	信号输入地, 电位器地线
3	DATA+	RS-485 信号正端	7	IN	电位器中心抽头
4	DATA-	RS-485 信号负端	8	VREF	电位器基准电源线

表1 引脚定义

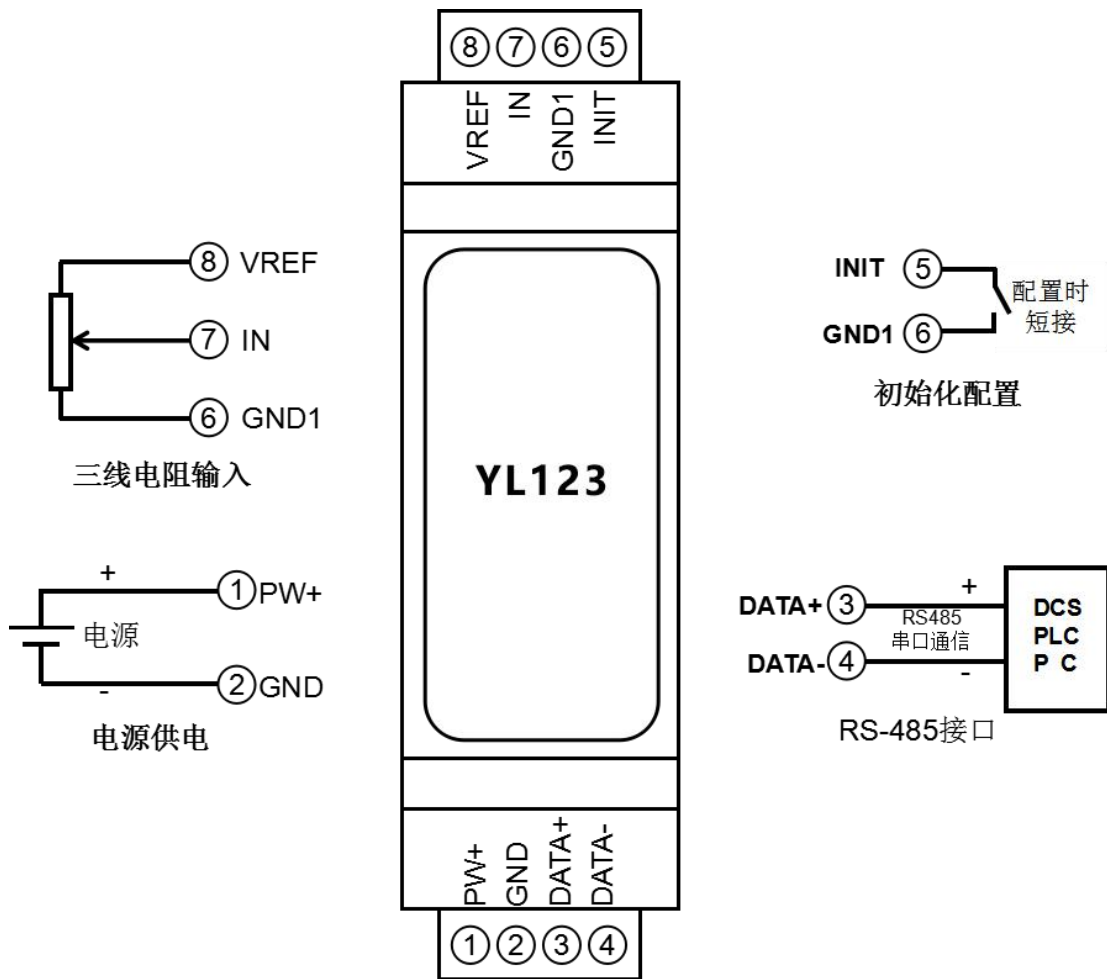


图 3 YL123 模块接线图

YL123 字符协议命令集:

模块的出厂初始设置, 如下所示:

地址代码为 01

波特率 9600 bps

禁止校验和

如果使用 RS-485 网络, 必须分配一个独一无二的地址代码, 地址代码取值为 16 进制数在 00 和 FF 之间, 由于新模块的地址代码都是一样的, 他们的地址将会和其他模块矛盾, 所以当你组建系统时, 你必须重新配置每一个 YL123 模块地址。可以在接好 YL123 模块电源线和 RS485 通讯线后, 通过配置命令来修改 YL123 模块的地址。波特率, 校验和状态也需要根据用户的要求而调整。而在修改波特率, 校验和状态之前, 必须让模块先进入缺省状态, 否则无法修改。

让模块进入缺省状态的方法:

YL123 模块都有一个特殊的标为 INIT 的管脚。将 INIT 管脚短路接到 GND1 管脚后, 再接通电源, 此时模块进入缺省状态。在这个状态时, 模块的配置如下:

地址代码为 00

波特率 9600 bps

禁止校验和

这时，可以通过配置命令来修改 YL123 模块的波特率，校验和状态等参数。在不不确定某个模块的具体配置时，也可以将 INIT 管脚短路接到 GND1 管脚，再接通电源，使模块进入缺省状态，再对模块进行重新配置。

字符协议命令由一系列字符组成，如首码、地址 ID，变量、可选校验和字节。

命令格式：(Leading Code)(Addr)(Command)[data][checksum]

(Leading code) 首码是命令中的第一个字母。所有命令都需要一个命令首码，如%,\$,#,@,...等。 1- 字符

(Addr) 模块的地址代码，如果下面没有指定，取值范围从 00 ~ FF (十六进制)。 2- 字符

(Command) 显示的是命令代码或变量值。 变量长度

[data] 一些输出命令需要的数据。 变量长度

[checksum] 括号中的Checksum (校验和) 显示的是可选参数，只有在启用校验和时，才需要此选项。 2-字符

当启用校验和(checksum)时，就需要[Checksum]。它占2-字符。命令和应答都必须附加校验和特性。校验和用来检查所有输入命令，来帮助你发现主机到模块命令错误和模块到主机响应的错误。校验和字符放置在命令或响应字符之后，回车符之前。

计算方法：两个字符，十六进制数，为之前所发所有字符的ASCII码数值之和，然后与十六进制数0xFF相与所得。

应用举例：禁止校验和(checksum)

用户命令 \$002

模块应答 !00020600 (cr)

启用校验和(checksum)

用户命令 \$002B6

模块应答 !00020600 A9 (cr)

'\$' = 0x24 '0' = 0x30 '2' = 0x32

B6=(0x24+0x30+0x30+0x32) AND 0xFF

'!' = 0x21 '0' = 0x30 '2' = 0x32 '6' = 0x36

A9=(0x21+0x30+0x30+0x30+0x32+0x30+0x36+0x30+0x30) AND 0xFF

命令的应答：

应答信息取决于各种各样的命令。应答也由几个字符组成，包括首代码，变量和结束标识符。应答信号的首代码有两种，'!' 或 '>' 表示有效的命令而 '?' 则代表无效。通过检查应答信息，可以监测命令是否有效

注意：1、在一些情况下，许多命令用相同的命令格式。要确保你用的地址在一个命令中是正确的，假如你用错误的地址，而这个地址代表着另一个模块，那么命令会在另一个模块生效，因此产生错误。

2、必须用大写字母输入命令。

1、读测量数据命令

说明：从模块中读回电位器的数值，默认范围 000.00~100.00，表示电位器的百分比。如果用户修改过量程，则自动按新的量程换算后的数据显示。

命令格式：#01

参数说明: # 分界符。十六进制为 23H

01 模块地址, 取值范围 00~FF(十六进制)。出厂地址为01, 转换成十六进制为每个字符的ASCII 码。如地址01换成十六进制为30H和31H

应答格式: >(data)(cr) 命令有效。

?AA(cr) 命令无效或非法操作。

参数说明: > 分界符。十六进制为 3EH

(data) 代表读回的数据。范围 000.00~100.00, 表示电位器的百分比。。

(cr) 结束符, 上位机回车键, 十六进制为 0DH。

其他说明: 假如格式错误或通讯错误或地址不存在, 模块不响应。

应用举例: 用户命令 (字符格式) **#01**

模块应答 (字符格式) **>+012.00 (cr)**

说 明: 在地址 01H 模块上输入是电位器满度的 12%



输入**#01**后点击发送命令。

在接收到的数据行就会有显示**>+00.000**

2、配置 YL123 模块命令

说 明: 对一个 YL123 模块设置地址, 输入范围, 波特率, 校验和状态。配置信息储存在非易失性存储器 EEPROM 里。

命令格式: %AANNTTCFF

参数说明: % 分界符。

AA 模块地址, 取值范围 00~FF(十六进制)。出厂地址为 01, 转换成十六进制为每个字符的 ASCII 码。如地址 01 换成十六进制为 30H 和 31H。

NN 代表新的模块 16 进制地址, 数值 NN 的范围从 00 到 FF。转换成十六进制为每个字符的 ASCII 码。如地址 18 换成十六进制为 31H 和 38H。

TT 用 16 进制代表类型编码。 YL123 产品必须设置为 00。

CC 用 16 进制代表波特率编码。

波特率代码	波特率
04	2400 baud
05	4800 baud
06	9600 baud
07	19200 baud
08	38400 baud
09	57600 baud
0A	115200 baud

表 2 波特率代码

FF 用 16 进制的 8 位代表校验和。注意从 bits0 到 bits5 不用必须设置为零。

Bit7	Bit 6	Bit 5	Bit 4	Bit 3	Bit2	Bit 1	Bit 0
------	-------	-------	-------	-------	------	-------	-------

表 3 校验和代码

Bit7: 保留位, 必须设置为零

Bit6: 校验和状态, 为 0: 禁止; 为 1: 允许

Bit5-bit0: 不用, 必须设置为零。

应答格式: **!AA(cr)** 命令有效。

?AA(cr) 命令无效或非法操作, 或在改变波特率或校验和前, 没有将 INIT 开关拨到 INIT 位置。

参数说明: **!** 分界符, 表示命令有效。

? 分界符, 表示命令无效。

AA 代表输入模块地址

(cr) 结束符, 上位机回车键, 十六进制为 0DH。

其他说明: 假如你第一次配置模块, AA=01H, NN 等于新的地址。假如重新配置模块改变地址、输入范围。

AA 等于当前已配置的地址, NN 等于当前的或新的地址。假如要重新配置模块改变波特率或校验和状态, 则必须将 INIT 开关拨到 INIT 位置, 使模块进入缺省状态, 此时模块地址为 00H, 即 AA=00H, NN 等于当前的或新的地址。

假如格式错误或通讯错误或地址不存在, 模块不响应。

应用举例: 用户命令 **%0111000600**

模块应答 **!11(cr)**

说 明: **%** 分界符。

01 表示你想配置的 YL123 模块原始地址为 01H。

11 表示新的模块 16 进制地址为 11H。

00 类型代码, YL123 产品必须设置为 00。

- 06 表示波特率 9600 baud。
- 00 表示禁止校验和。

3、读配置状态命令

说明：对指定一个 YL123 模块读配置。

命令格式：**\$012**

参数说明：**\$** 分界符。

- 01** 模块地址，取值范围 00 ~ FF(十六进制)。
- 2** 表示读配置状态命令
- (cr)** 结束符，上位机回车键，十六进制为 0DH。

应答格式：**!AATTCCFF(cr)** 命令有效。

?AA(cr) 命令无效或非法操作。

参数说明：**!** 分界符。

- AA** 代表输入模块地址。
- TT** 代表类型编码。
- CC** 代表波特率编码。见表 2
- FF** 见表 3
- (cr)** 结束符，上位机回车键，十六进制为 0DH。

其他说明：假如格式错误或通讯错误或地址不存在，模块不响应。

应用举例： 用户命令 **\$012**
模块应答 **!01000600(cr)**

说明：**!** 分界符。

- 01** 表示 YL123 模块地址为 01H。
- 00** 默认值。
- 06** 表示波特率 9600 baud。
- 00** 表示禁止校验和。

4、设置模块 AD 转换速率

说明：设置模块的 AD 转换速率。其中，通道转换速率=AD 转换速率/开启的通道数量。采样速率越慢，采集的数据就越准确。用户可根据需要自行调节。出厂默认的转换速率是 10SPS。

注：修改转换速率后请重新校准模块，否则测量的数据会有偏差。也可以在订货的时候注明转换速率，我们在产品出厂时按您要求的转换速率重新校准。

命令格式：**\$AA3R**

参数说明：**\$** 分界符。

- AA** 模块地址，取值范围 00 ~ FF(十六进制)。
- 3** 表示设置转换速率命令
- R** 转换速率代号，可为 0~3

代号 R	0	1	2	3						
转换速率	2.5 SPS	5 SPS	10 SPS	20 SPS						

应答格式: **!AA(cr)** 命令有效。

?AA(cr) 命令无效或非法操作

参数说明: **!** 分界符, 表示命令有效。

? 分界符, 表示命令无效。

AA 代表输入模块地址。

(cr) 结束符, 上位机回车键, 十六进制为 0DH。

其他说明: 假如格式错误或通讯错误或地址不存在, 模块不响应。

应用举例 1: 用户命令 **\$0032**

模块应答 **!00 (cr)**

说明: 设置 AD 转换速率为 10SPS。

应用举例 2: 用户命令 **\$0033**

模块应答 **!00 (cr)**

说明: 设置 AD 转换速率为 20SPS。

5、读模块AD转换速率

说明: 读模块的 AD 转换速率。其中, 通道转换速率=AD 转换速率/开启的通道数量。采样速率越慢, 采集的数据就越准确。

命令格式: **\$AA4**

参数说明: **\$** 分界符。

AA 模块地址, 取值范围 00 ~ FF(十六进制)。

4 表示读转换速率命令

响应语法: **!AAR(cr)** 命令有效。

?AA(cr) 命令无效或非法操作

参数说明: **!** 分界符, 表示命令有效。

? 分界符, 表示命令无效。

AA 代表输入模块地址。

R 转换速率代号, 可为 0~3

代号 R	0	1	2	3						
转换速率	2.5 SPS	5 SPS	10 SPS	20 SPS						

(cr) 结束符, 上位机回车键 (0DH)。

其他说明: 假如语法错误或通讯错误或地址不存在, 模块不响应。

应用举例 1: 用户命令 **\$004**

模块应答 **!002 (cr)**

说明: 当前 AD 转换速率为 10SPS。

应用举例 2: 用户命令 **\$004**

模块应答 **!003 (cr)**

说明: 当前 AD 转换速率为 20SPS。

6、修改模块量程命令

说明: 修改模块显示的量程和数据格式, 默认量程为 100, 数据格式为两个小数。

命令格式: **\$AA0D (span)**

参数说明: \$ 分界符。

AA 模块地址, 取值范围 00~FF(十六进制)。出厂地址为 01, 转换成十六进制为每个字符的 ASCII 码。如地址 01 换成十六进制为 30H 和 31H。

0 设置量程命令

D 设置数据格式, 数据有几个小数, 取值范围 0~4。例如 3 表示 00.000, 有 3 个小数。

(span) 表示通道的满度, 一个符号加 5 个数, 没有小数点。比如 100 可以设置为+00100

应答格式: **!AA(cr)** 命令有效。

?AA(cr) 命令无效或非法操作。

应用举例 1: 设置模块按实际的 0-5000.0 显示输出

用户命令 **\$0101+05000**

模块应答 **!01(cr)**

说明: \$ 分界符。

01 模块地址

0 设置量程命令

1 表示有 1 个小数。

+05000 表示量程为 5000

设置完成后数据显示的格式: +1234.5

7、读模块量程命令

说明: 读模块的量程。

命令格式: **\$AA1**

应答格式: **!AA1D (span) (cr)** 命令有效。参数说明参考上一条命令

?AA(cr) 命令无效或非法操作。

应用举例: 用户命令 **\$011**

模块应答 **!0113+00100 (cr)**

说明: ! 分界符。

01 模块地址

1 读取量程命令

3 表示有 3 个小数。

+00100 表示满度为 100。

8、设置以上字符命令设置的所有参数恢复出厂设置。

说明: 设置模块用以上字符命令设置的参数恢复为出厂设置。

命令格式: **\$AA900** 设置参数恢复出厂设置。

参数说明: **AA** 模块地址, 取值范围 00~FF(十六进制)。出厂地址为01, 转换成十六进制为每个字符的ASCII码。如地址01换成十六进制为30H和31H。

应答格式: **!AA(cr)** 表示设置成功, 模块会自动重启。

应用举例: 用户命令 (字符格式) **\$01900**

模块应答 (字符格式) **!01(cr)**

说 明: 参数恢复出厂设置。

9、零点满度校准命令

说 明: 校准模块的零点和满度。(产品出厂前已经校准, 用户无需校准)

命令格式: **\$AA8(零点)(满度)**

参数说明: **\$** 分界符。

AA 模块地址, 取值范围 00~FF(十六进制)。

8 表示校准模块的零点和满度命令。

(零点) 表示新的零点, 格式为一个符号, 3个整数和两个小数, 如设置+000.16后, 实际数据到达0.16%后才显示000.00。注意格式错误设置会失败。

(满度) 表示新的满度, 格式为一个符号, 3个整数和两个小数, 如设置+098.11后, 实际数据到达98.11%后就显示100.00。注意格式错误设置会失败。

应答格式: **!AA (cr)** 命令有效。

?AA(cr) 命令无效或非法操作。

参数说明: **!** 分界符, 表示命令有效。

? 分界符, 表示命令无效。

AA 代表输入模块地址

(cr) 结束符, 上位机回车键, 十六进制为0DH。

其他说明: 假如格式错误或通讯错误或地址不存在, 模块不响应。

应用举例: 用户命令 **\$018+010.00+090.00**

模块应答 **!01(cr)**

说 明: 地址01H 模块校准后新的零点为10%, 满度为90%。

Modbus RTU 通讯协议:

模块的出厂初始设置, 如下所示:

Modbus 地址为 01

波特率 9600 bps

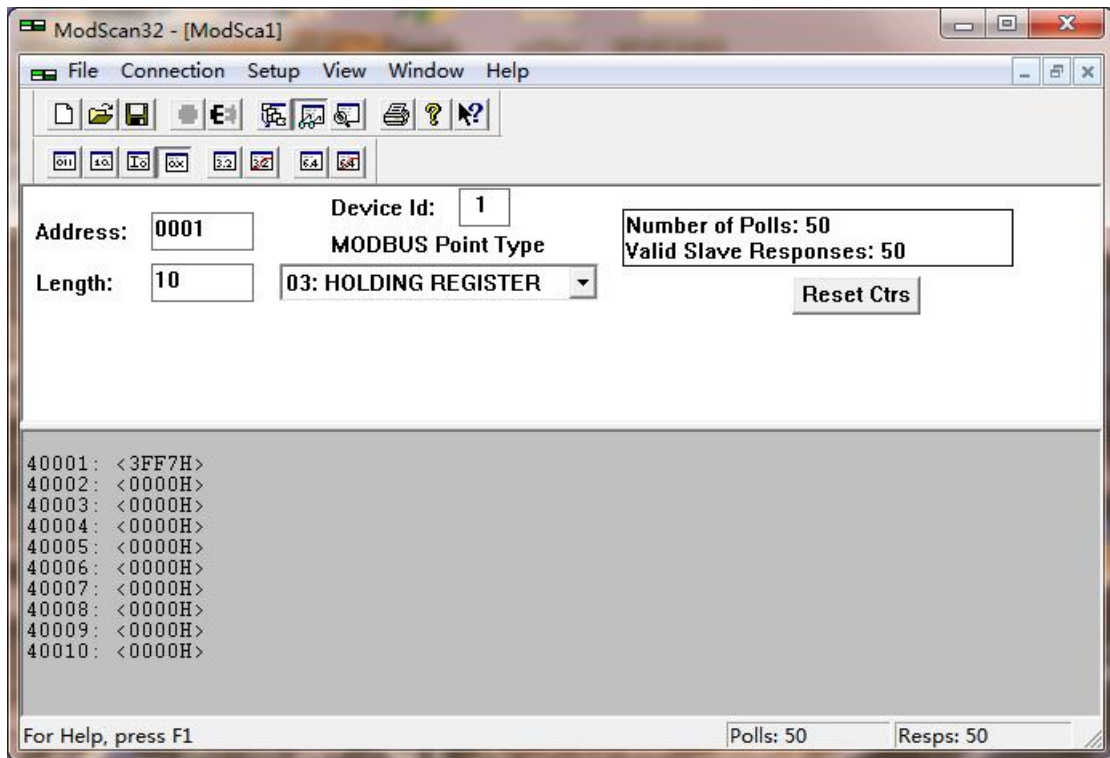
让模块进入缺省状态的方法:

YL123模块都有一个特殊的标为INIT的管脚。将INIT管脚短路接到地线(GND1管脚)后, 再接通电源, 此时模块进入缺省状态。在这个状态时, 模块暂时恢复为默认的状态: 地址为01, 波特率为9600。在不确定某个模块的具体配置时, 用户可以查询地址和波特率的寄存器40201-40202, 得到模块的实际地址和波特率, 也可以跟据需要修改地址和波特率。

注: 正常使用时请将 INIT 和 GND1 断开。

支持Modbus RTU通讯协议**功能码03** (读保持寄存器), **功能码06** (写单个寄存器) 和**功能码16** (写多个寄存器), 命令格式按照标准Modbus RTU通讯协议。

Modbus软件测试示例:



支持功能码 03, 06 和 16 的寄存器, 表格中的地址是十进制数。

地址 4X (PLC)	地址 (PC, DCS)	数据内容	属性	数据说明
40001	0000	电位器的数值	只读	无符号整数, 范围 0~10000, 数据除以 100 为实际百分比, 表示电位器的百分比 0~100%
40061	0060	自定义量程换算后的数值	只读	无符号整数, 根据自定义量程换算后的数据, 量程由 40161 寄存器定义
40161	0160	模块量程	读/写	无符号整数, 0x0001-0xFFFF, 修改后 0060 寄存器的数据按这个量程换算
40201	0200	模块地址	读/写	整数, 重启后生效, 范围 0x0000-0x00FF
40202	0201	波特率	读/写	整数, 重启后生效, 范围 0x0004-0x000A 0x0004 = 2400 bps, 0x0005 = 4800 bps 0x0006 = 9600 bps, 0x0007 = 19200 bps 0x0008 = 38400 bps, 0x0009 = 57600 bps 0x000A = 115200bps
40204	0203	转换速率	读/写	整数, 范围 0x0000-0x0003, 出厂默认为 2, 修改后请重新校准模块。 0x0000 = 2.5 SPS, 0x0001 = 5 SPS, 0x0002 = 10 SPS, 0x0003 = 20 SPS

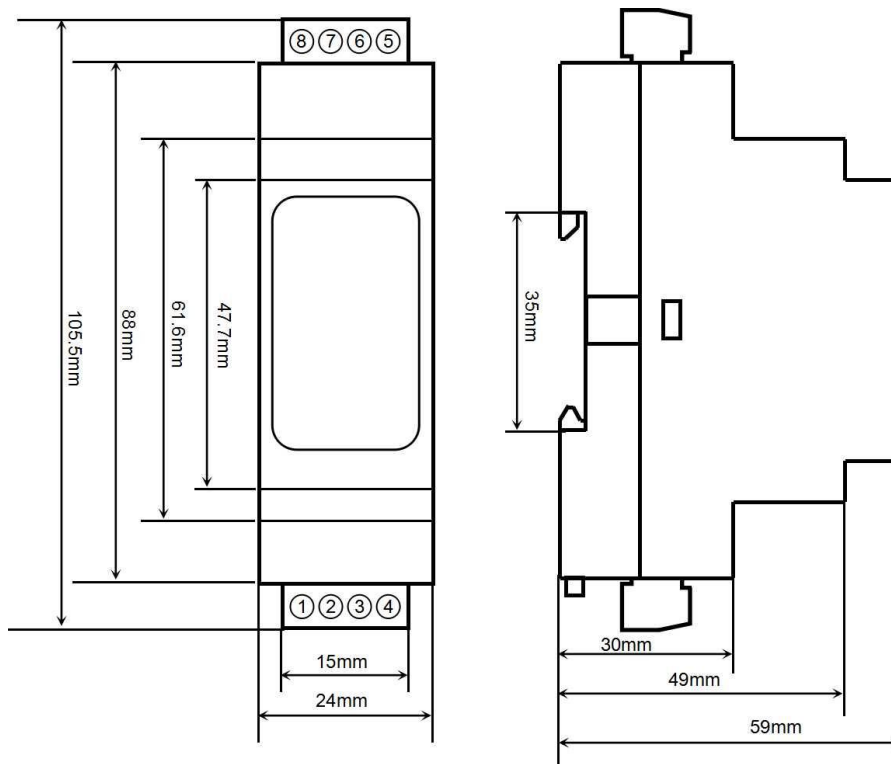
通讯举例 1: 假如模块地址为 01, 以 16 进制发送: **01 03 00 00 00 01 84 0A**, 即可取得寄存器 40001 的数据。

01	03	00	00	00	01	84	0A
模块地址	读保持寄存器	寄存器地址高位	寄存器地址低位	寄存器数量高位	寄存器数量低位	CRC 校验低位	CRC 校验高位

假如模块回复: **01 03 02 01 2C B8 09** 即读到的数据为 0x012C, 换算为十进制是 300, 除以 100 为 3, 即表明现在输入的百分比为 3%。

01	03	02	01	2C	B8	09
模块地址	读保持寄存器	数据的字节数	数据高位	数据低位	CRC 校验低位	CRC 校验高位

外形尺寸: (单位: mm)



可以安装在标准 DIN35 导轨上

保修:

本产品自售出之日起两年内, 凡用户遵守贮存、运输及使用要求, 而产品质量低于技术指标的, 可以返厂免费维修。因违反操作规定和要求而造成损坏的, 需交纳器件费用和维修费。

版权:

版权 © 2021 深圳市俞霖科技开发有限公司。

如未经许可, 不得复制、分发、翻译或传输本说明书的任何部分。本说明书如有修改和更新, 恕不另行通知。

商标:

本说明书提及的其他商标和版权归各自的所有人所有。

版本号: V1.0

日期: 2021 年 2 月