

工业级RS-485隔离中继器放大器模块，YL100

产品特点：

- 兼容 RS-485 TIA/EIA 标准
- 支持波特率 300 到 115200BPS
- 通信波特率自动调节
- 数据收发自动调节
- 透明传输，不改变通讯协议
- 宽范围工作电源 8-32VDC
- RS-485 与 RS-485 之间 3000V 隔离

典型应用：

- 串口信号远传
- 用于现场设备通信
- 智能楼宇控制、安防工程等应用系统
- 工业自动化控制系统
- 工业现场信号隔离及长线传输
- 设备运行监测与控制
- 传感器信号的转换和传输
- 工业现场数据的获取与转换
- RS485 信号转换



产品概述：

YL100 是一款工业级 RS-485 隔离中继器放大器。产品兼容 RS485 行业标准。用于对 RS485 差分通信信号的通信距离延长与通信隔离，数据实现透明传输，通讯稳定可靠，适合工业等要求比较高的场合。

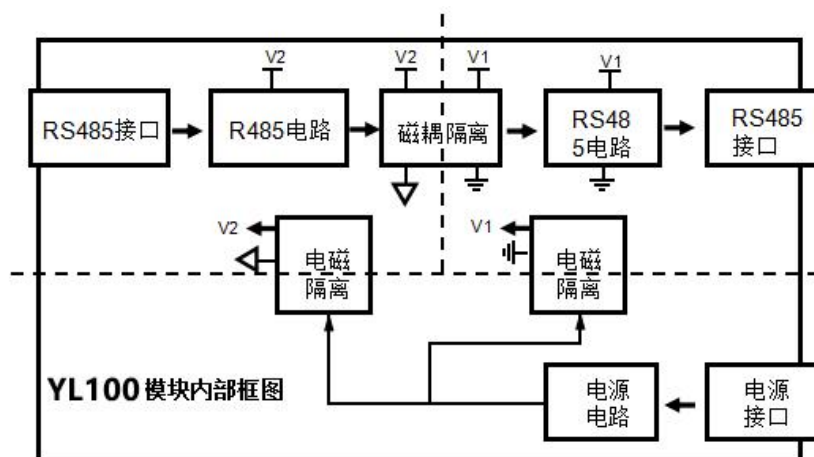


图 2 YL100 模块内部框图

YL100 系列产品包括电源调理，RS485 输入接口通信与 RS485 输出接口通信。宽范围供电 8-32VDC，电源、RS485 输入接口与 RS485 输出接口三端隔离，输入与输出接口 3000V 隔离，电源有防反接保护功能。RS485 通讯接口高抗干扰设计，±15KV ESD 保护。产品按工业级标准设计，工作温度范围- 45℃ ~ +85℃。

产品型号:
YL100 - 485
485: 为 RS-485 通讯接口

YL100 通用参数:

(typical @ +25°C, Vs为24VDC)

传输距离: RS485 - 1000 米 (1200BPS)

通 讯: RS-485信号隔离、放大、透明传输

波特率: 300、600、1200、2400、4800、9600、19200、38400、57600、115200bps自适应

工作方式: 异步半双工

驱动能力: 每个模块最多支持255个RS485设备

工作电源: +8 ~ 32VDC 宽供电范围, 内部有防反接和过压保护电路

功率消耗: 小于 1W

工作温度: - 45 ~ +80°C

工作湿度: 10 ~ 90% (无凝露)

存储温度: - 45 ~ +80°C

存储湿度: 10 ~ 95% (无凝露)

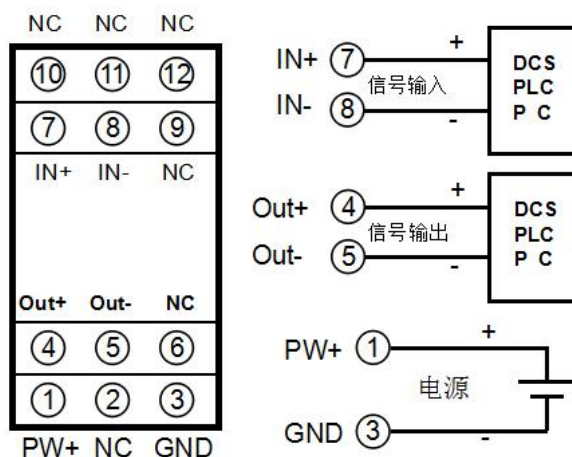
隔离耐压: 输入, 输出, 电源之间 3000VDC 三隔离

接口保护: RS-485 接口 15KV ESD 保护, 并有防雷防浪涌等功能。

外形尺寸: 79 mm x 69.5mm x 25mm

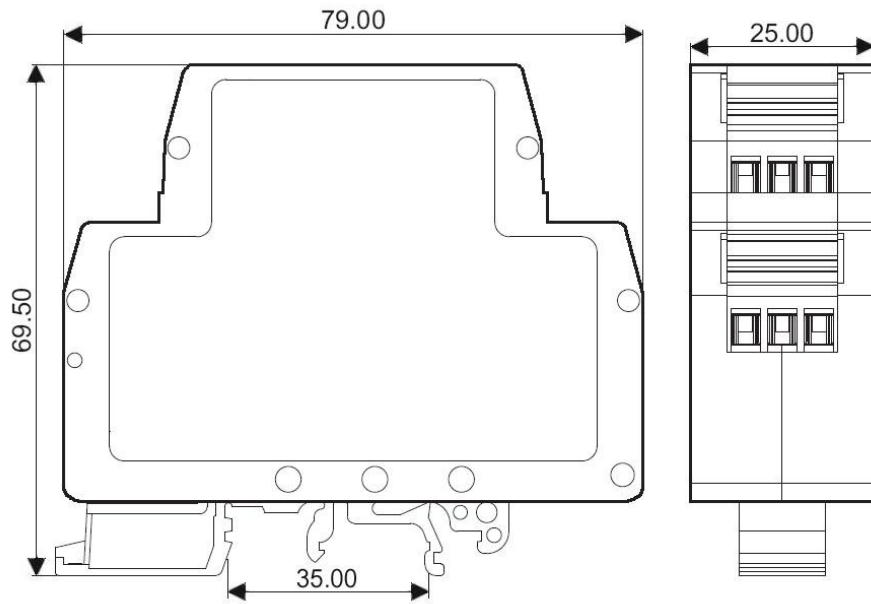
引脚定义与接线:

引脚	名称	描 述	引脚	名称	描 述
1	PW+	电源正端	7	IN+	485 数据输入接口 A
2	NC	空脚	8	IN-	485 数据输入接口 B
3	GND	电源负端	9	NC	空脚
4	Out+	485 数据输出接口 A	10	NC	空脚
5	Out-	485 数据输出接口 B	11	NC	空脚
6	NC	空脚	12	NC	空脚


图 3 YL100 模块接线图

外形尺寸:

(单位: mm)



可以安装在标准 DIN35 导轨上

注意事项:

- 1、使用前根据装箱单, 以及产品标签, 仔细核对和确认产品数量、型号和规格。
- 2、使用时必须按所选产品型号对应的接线参考图, 正确连接信号输入、输出和电源线, 检查无误后再接通电源和信号。
- 3、当用表笔直接测量信号时, 请将端子旋紧。
- 4、使用环境应无导电尘埃和破坏绝缘、金属的腐蚀性气体存在。
- 5、集中安装时, 安装间距 $\geq 10\text{mm}$ 。
- 6、产品出厂时已调校好, 请勿随意调校。确需现场调校时, 请与我公司联系。
- 7、产品为一体化结构, 不可拆卸, 同时应避免碰撞和跌落。本产品质保 2 年, 在此期间, 本公司免费维修或更换。人为损坏或者涂改和撕下产品上的任何标贴的概不退换。
- 8、产品内部未设置防雷击电路, 当产品的输入、输出馈线暴露于室外恶劣气候环境之中时, 请注意采取防雷措施。
- 9、产品规格更新时恕不另行通知。

保修:

本产品自售出之日起两年内, 凡用户遵守贮存、运输及使用要求, 而产品质量低于技术指标的, 可以返厂免费维修。因违反操作规定和要求而造成损坏的, 需交纳器件费用和维修费。

版权:

版权 © 2012 深圳市俞霖科技开发有限公司。

如未经许可, 不得复制、分发、翻译或传输本说明书的任何部分。本说明书如有修改和更新, 恕不另行通知。

商标:

本说明书提及的其他商标和版权归各自的所有人所有。

版本号: V1.0

日期: 2020 年 3 月