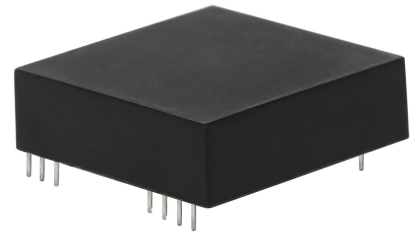
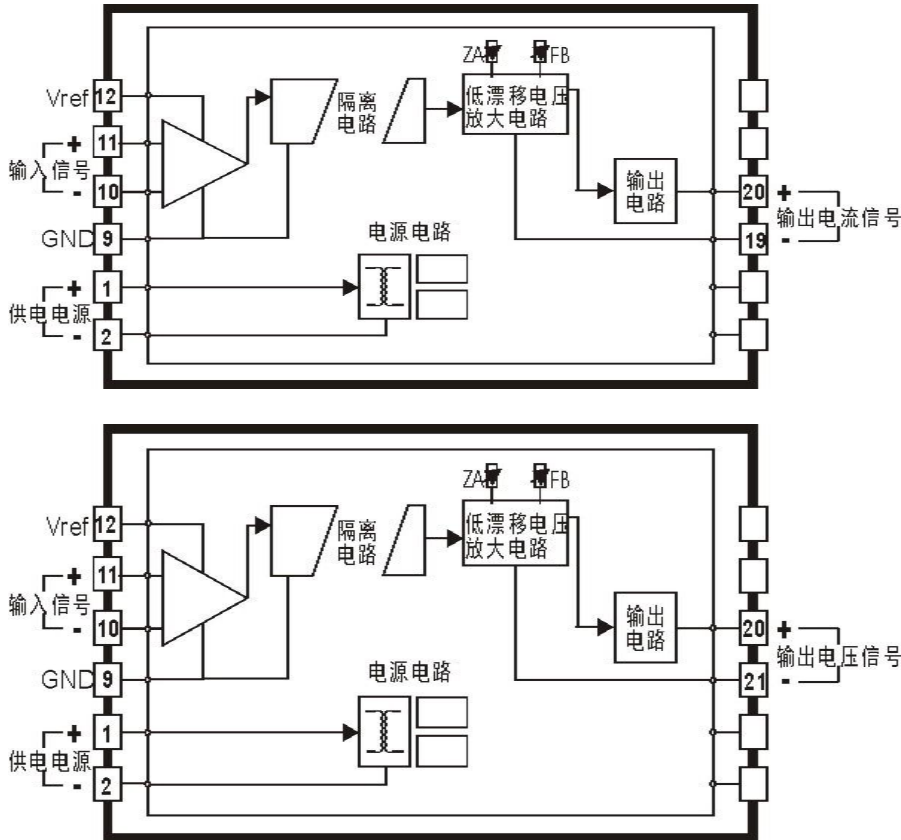


DIP24脚 IPO 系列压力应变桥信号变送光电隔离放大器

产品概述:

IPO 压力应变桥信号处理系列隔离放大器是一种将差分输入信号隔离放大、转换成按比例输出的直流信号混合集成厚膜电路。产品广泛应用在电力、远程监控、仪器仪表、医疗设备、工业自控等行业。该模块内部嵌入了一个高效微功率率的电源，向输入端和输出端提供隔离的电源和一个模拟信号输出的光电耦合隔离放大器，并且提供了一个高负载能力 40mA 的基准电压源输出，该产品大大简化了用户的设计，提高了 PCB 的空间利用率。由于内部采用了线性光电隔离技术相比电磁隔离具有更好的搞 EMC 干扰和空间电磁干扰。此系列产品只需外部加零点和满度调节电位器就可以实现模拟信号的隔离放大和传输。



产品特点:

- 工业级温度范围: -40~ +85 °C
- 电源、信号: 输入/输出 3000VDC 三隔离
- PWR:5VDC, 12VDC, 15VDC, 24VDC±10%单电源供电 >5V 供电的产品时内部有反接保护。
- 产品向压力应变桥电路提供高负载能力的基准电压 5V 或 10V。
- 0-10mV/0-20mV/0-±10mV/0-±20mV 等差分电压信号输入，国际标准信号 0-5V/0-10V/4-20mA 输出。
- 低成本、小体积, DIP 24Pin, UL94V-0 标准阻燃封装 PCB 焊接
- 有较强的抗 EMC 电磁干扰和抑制高频信号空间干扰特性
- 使用环境: 周围环境中不得有大量灰尘、强烈振动冲击，以及对元器件有腐蚀的气体存在

产品应用:

- 称重传感器信号变送,
- 克服分散采集、信号传输远距离带来的回路串扰、强电干扰问题
- 实现模拟信号之间的互相自由连接
- 模拟信号地线干扰抑制
- 非电量信号变送
- 信号远程无失真传输
- 克服变频器带来的干扰

产品选型指南:

IPO - Po□ - 2mV/V - P□ - U(A)□

1、产品系列: 光电隔离系列

基准电压		输入信号	供电电源		信号输出			
基准电压输出	代码	传感器参数	电源	代码	电流	代码	电压	代码
5V	Po1	1mV/V	24VDC	P1	0-20ma	A3	0~5V	U1
10V	Po2	2mV/V	12VDC	P2	4-20ma	A4	0-10V	U2
用户自定义	Poz	10mV/V	5VDC	P3	用户自定义	Az	1-5V	U9
		用户自定义	15VDC	P4			用户自定义	Uz
			用户自定义	Pz				

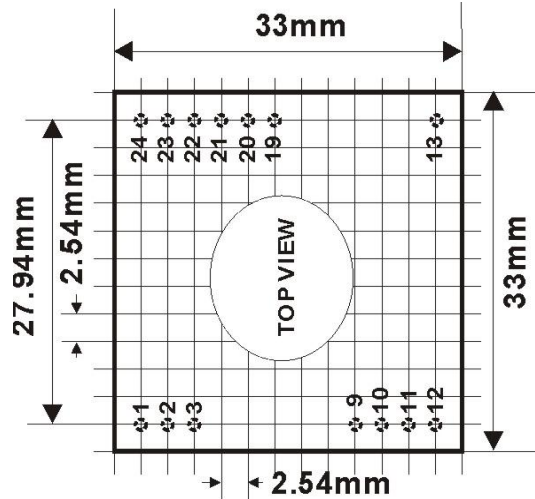
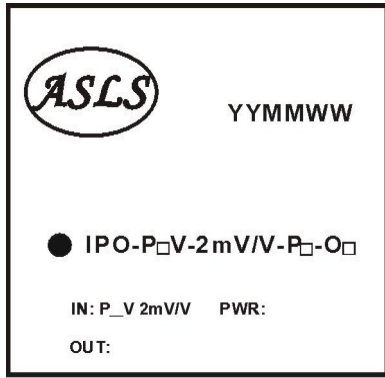
产品选型举例:

例子	输入	电源	输出	型号
1	配电10V 2mV/V	24V	4-20mA	IPO-Po2-2mV/V-P1-A4
2	配电5V 5mV/V	5V	4-20mA	IPO-Po1-5mV/V-P3-A4

技术参数:

参数名称		测试条件	最小	典型值	最大	单位
隔离电压		1min		3000		VDC
增益		电压输出		2		mV/V
		电流输出		1		mV /mA
增益温漂				100		ppm/°C
非线性度				0.1	0.2	%FSR
信号输入			0		1000	mV
配电电压 输出电流				30	70	mA
输入失调电压					50	uV
输入阻抗			1M			K
信号输出	电压		0		15	V
	电流		0		30	mA
负载能力	电压	Vout=10V		5	*	kΩ
	电流		0	350	*	Ω
频率响应		-3DB		100		mS
信号输出纹波		不滤波		10	20	mVRMS
信号电压温漂					0.2	mV/°C
辅助电源	电压	用户自定义	3.3	12	24	VDC
	功耗			0.4	1	W
工作环境温度			-40		85	°C
贮存温度			-55		105	°C
重量				16		g

产品尺寸与PCB布板图



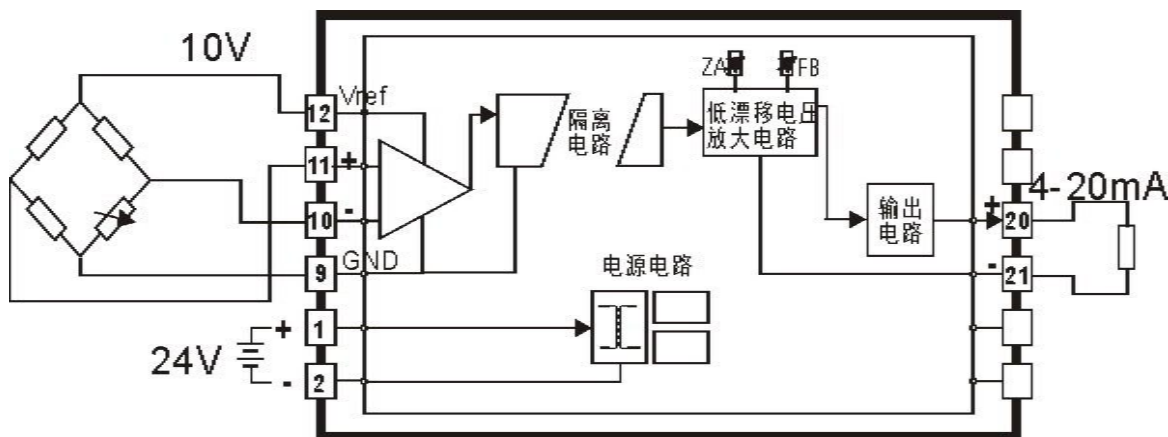
产品引脚描述和产品应用示意图

(1) 电流输出型产品引脚描述: 双列直插 24 脚 (DIP 24) 封装

1	2 3	9	10	11	12	13	19	20	21	22	23	24
辅助电源	辅助电源	配电电压负端	信号输入	信号输入	配电电压正端	固定脚	信号输出	信号输出	零点调节端	零点调节端	增益调节	增益调节
PW+	PW-	PO-	SIN-	Sin+	PO+		Io-	Io+			Adj	Adj

(2) 电压输出型产品引脚描述: 双列直插 24 脚 (DIP 24) 封装

1	2 3	9	10	11	12	13	19	20	21	22	23	24
辅助电源	辅助电源	配电电压负端	信号输入	信号输入	配电电压正端	固定脚	信号输出 VO-	信号输出	零点调节端	零点调节端	增益调节	增益调节
PW+	PW-	PO-	SIN-	Sin+	PO+			Vo+			Adj	Adj



产品备注:

- 1、输出电流信号时, 因内部的空间有限有部分产品内部没有加零点调节电路。
- 2、对产品频率响应和电流输出的负载能力有要求的客户, 请在产品订购时说明。
- 3、对引脚长度有要求的客户, 请把引脚的长度加在备注栏内。
- 4、有其他技术参数要求请电话咨询