

PCB 继电器 JQC-3FF系列产品规格书

- 10A switching capability
- Small footprint
- Sealed type available
- Class B/F available
- Conform to RoHS,ELV directive
- Size 19.2mm*15.4mm*15.4mm(长*宽*高)



声明：本产品规格书仅供客户使用时参考，如有更改，恕不另行通知。

ORDERING CODE 订购代码

JQC - 3FF - S - H		
1	2	3
1. Relay Model 继电器型号 JQC-T73 2: S: sealed 密封		3. 触点转换形式 Z: Form C H: Form A D:FormB

COIL DATA线圈参数 (at 20°C)

Nominal Voltage 额定电压 (VDC)	5	6	9	12	18	24	48	0.36W
Coil Resistance 线圈阻值 ($\Omega \pm 10\%$)	69	100	225	400	900	1600	6400	
Rated Current 额定电流 (mA)	71.4	60	40	30	20	15	7.5	
Max Operate Voltage 最大吸合电压 (VDC)	3.75	4.5	6.75	9	13.5	18	36	
Min Release Voltage 最小释放电压 (VDC)	0.25	0.3	0.45	0.6	0.9	1.2	2.4	
Nominal Voltage 额定电压 (VDC)	5	6	9	12	18	24	48	0.45W
Coil Resistance 线圈阻值 ($\Omega \pm 10\%$)	55	80	180	320	720	1280	5120	
Rated Current 额定电流 (mA)	89.3	75	50	37.5	25	18.7	9.375	
Max Operate Voltage 最大吸合电压 (VDC)	3.8	4.5	6.8	9	13.5	18	36	
Min Release Voltage 最小释放电压 (VDC)	0.5	0.6	0.9	1.2	1.8	2.4	4.8	
Max Applicable Voltage 最大过载电压	70°C时额定电压的130%，23°C时额定电压的170%							

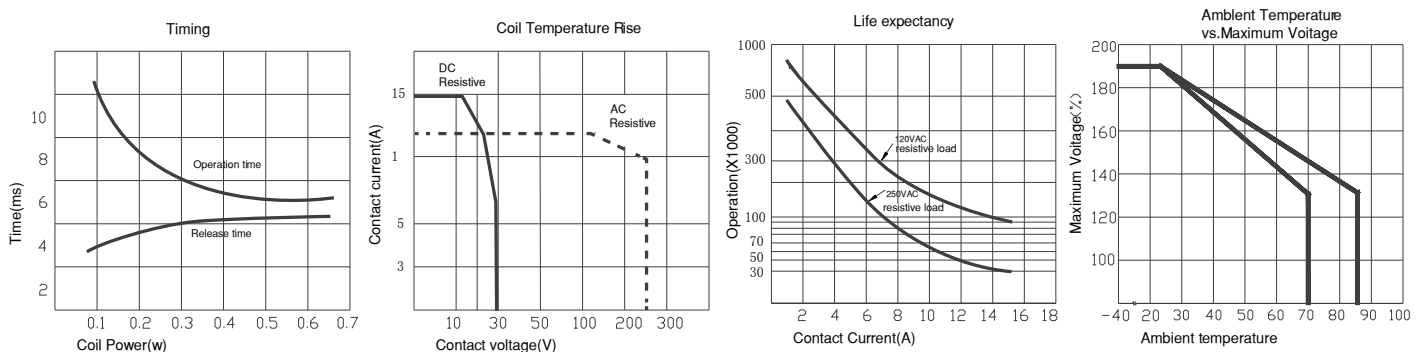
CONTACT DATA 触点参数

Contact Form 触点形式	1H/1Z
Contact Material 触点材料	Silver Alloy
Load 负载	Resistive load(COS Φ =1)
Contact Ratings 触点负载	10A 250vac 15A 125vac
Minimum load 最小负载	100mA 5VDC
Max Switching Voltage 最大转换电压	250VAC/30VDC
Max Switching Current 最大转换电流	15A
Max Switching Power 最大转换功率	2500VA/240W
Contact Resistance 接触电阻	100m Ω Max at 6VDC 1A
Life Expectancy 寿命	Electrical 电气寿命 : 100,000 Operations(at30Operations/minute)
	Mechanical 机械寿命 : 10,000,000 Operations(at300Operations/minute)

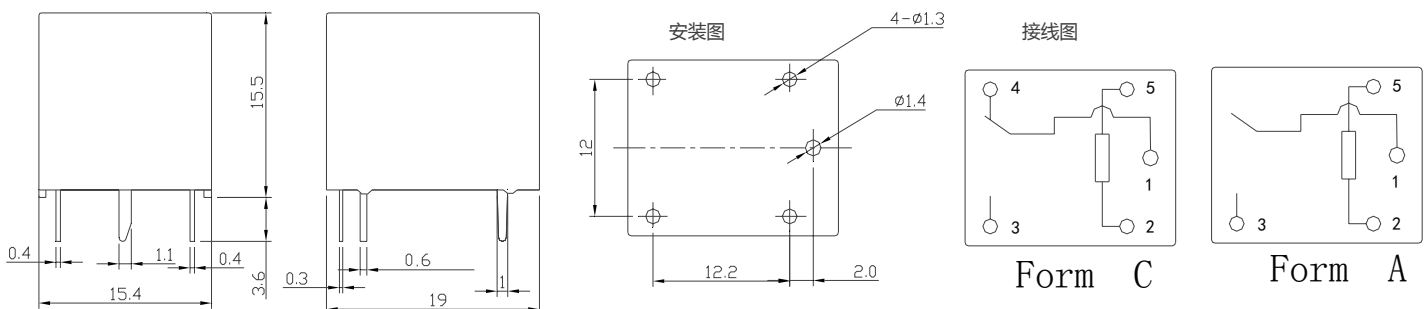
CHARACTERISTICS DATA 性能参数

Insulation Resistance 绝缘阻值	100MΩMin at 500VDC
Dielectric Strength Between Open Contacts 触点间耐压	750VAC(50/60Hz for one minute)
Between Contacts and coil 触点与线圈间耐压	1500VAC(50/60Hz for one minute)
Operate Time 吸合时间	10ms
Release Time 释放时间	5ms
Temperature Range 环境温度	-40°C to +85°C
Shock Resistance 冲击	Operating Extremes 动作极限: 10G
	Damage Limits 破坏极限: 100G
Vibration Resistance 振动	10-55Hz, 1.5mm
Max. switching frequency 最大转换频率	Mechanical: 18,000 operations/hr
	Electrical: 1,800 operations/hr
Humidity 湿度	40-85%
Weight 重量	Approx 10g
Safety Standard 安全标准	CQC

ENGINEERING DATA 设计参数



OVERALL AND MOUNTING DIMENSIONS 安装图



REMARK (备注):

- 产品部分外形尺寸中未注尺寸公差: 当外形尺寸 $\leq 1\text{mm}$ 时, 公差为 $\pm 0.2\text{mm}$; 当外形尺寸在 $1\sim 5\text{mm}$ 时, 公差为 $\pm 0.3\text{mm}$; 当外形尺寸 $> 5\text{mm}$ 时, 公差为 $\pm 0.4\text{mm}$ 。
- 安装孔尺寸中未注尺寸公差均为 $\pm 0.1\text{mm}$ 。

 其他 Others

1、规格书内的各项性能参数是基于标准测试条件下测得的初始值。

All the performance data listed in the datasheet are the initial values tested under standard testing condition.

2、非塑封继电器需要防止助焊剂或污染物进入继电器。

Unsealed relays should be hand soldered to avoid flux contamination of the relay.

3、避免在强磁场条件下使用继电器，外界强磁场会造成继电器动作和释放等参数发生变化。

To avoid using relays under strong magnetic field because it will change the parameters of relay such as pull-in and drop-out voltage.

4、为了保持继电器的性能，请注意不要使继电器掉落或受到强冲击。掉落后的继电器建议不再使用。

To maintain the performances of relays, please do not make the relay drop or be shocked strongly.

Suggest that the relays dropped not be used.