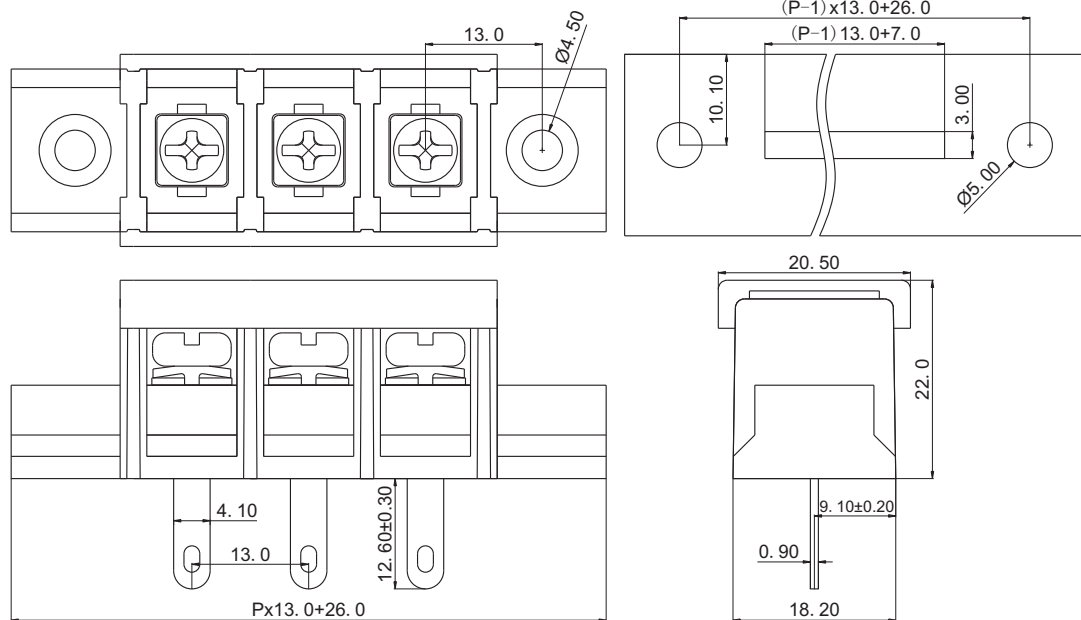




# 慈溪市科发电子有限公司

## CIXI KEFA ELECTRONICS CO., LTD.

产品规格书

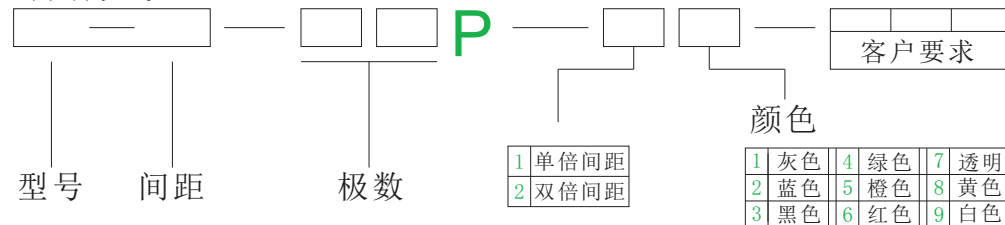


认证		
电气性能		
参考标准	UL	IEC
额定电压	600V	750V
额定电流	30A	40A
使用线径	18-10 AWG	6.0mm <sup>2</sup>
耐电压	AC2500V/1Min	
机械性能		
扭力距	12.0Kg.cm	
温度范围	-40℃—+105℃	
尺寸		
间距	13.0mm	
极数	2P-24P	
材质及电镀		
塑体	PA66 UL94V-0	
焊针	黄铜 镀锡	
螺丝	M4 钢 镀镍	

塑胶件一般尺寸公差对照表

		linear dimension (Tolerances Standard GB/T 14486-2008)										
variable range	0 to 10	over 10 to 20	over 20 to 30	over 30 to 40	over 40 to 50	over 50 to 70	over 70 to 90	over 90 to 110	over 110 to 130	over 130 to 150	over 150 to	
tolerance	±0.20	±0.25	±0.30	±0.40	±0.50	±0.60	±0.80	±1.00	±1.20	±1.30	±1.50	

订购方式:



mm (INCH)

KEFA 慈溪市科发电子有限公司 CIXI KEFA ELECTRONICS CO., LTD.

THROANGIF PROJECTION

NAME KF78HM-13.0