

深圳市川晶实业有限公司

产品规格承认书

SPECIFICATION FOR APPROVAL

客户名称: _____ 客户料号: _____
产品名称: 石英晶体谐振器 产品类别: 电子
产品型号: SMD 3225 产品频率: 25.000MHz
川晶料号: 3225.25000.002 制作日期: 2021年01月19日

| 客户确认 | | 客户确认签章 |
|------|--|--------|
| 确认人 | | |
| 部 门 | | |
| 日 期 | | |

◇请客户确认签章一份产品规格承认书做副本。

公司地址: 广东省深圳市宝安区石岩镇塘头宏发科技园 H 栋 2 楼
Add: 2 / F, H Building, Shiyan Tangtou Hongfa Science Park, Baoan District,
Shenzhen City., P.R.China.

网址: www.chuanjingjicc.com

TEL: 0755-2949 1846

FAX: 0755-2949 1845



| 制 作 | 审 核 | 批 准 | 签 章 |
|-------------|-------------------|-------------|-----|
| <i>Neil</i> | <i>Zeng Yulin</i> | <i>Jody</i> | |

深圳市川晶实业有限公司

目录

INDEX

| | |
|---------------|---------|
| 一、电性参数 | -----03 |
| 二、外观示意图及焊接尺寸图 | -----04 |
| 三、等效电路图 | -----04 |
| 四、可靠性项目 | -----05 |
| 五、印字说明 | -----06 |
| 六、编带卷盘规格 | -----07 |
| 七、包装示意图 | -----08 |

深圳市川晶实业有限公司

一、电性参数

ELECTRICAL CHARACTERISTICS

| 项目 | 标记符 | 内容 | | | 单位 | 备注 |
|---------|------|-------------------|-------|-------|-----|------------|
| | | Min | Typ | Max | | |
| 类型 | | 3225 SMD | | | | |
| 晶片切型 | | AT FUND. | | | | |
| 标示频率 | FL | 25.000 | | | MHz | |
| 振荡模式 | | ■Fundamental □3rd | | | | |
| 负载电容 | CL | | 12 | | pF | |
| 常温频差范围 | | -10ppm | | 10ppm | ppm | |
| 温度频差范围 | Topr | -20 | ~ | 70 | °C | +/-35ppm |
| 储存温度 | Tstg | -40 | ~ | 85 | °C | |
| 激励功率 | DL | | 100 | | uW | MAX 200uW |
| 等效电阻 RR | Rr | - | - | 40 | Ω | - |
| 静态电容 C0 | C0 | - | - | 2 | pF | -MAX |
| 动态电容 C1 | C1 | - | - | NA | fF | - |
| 绝缘电阻 | Rins | 500 | - | - | MΩ | at DC 100V |
| 年老化率 | | -3 | | +3 | ppm | Per year |
| 产品重量 | | | 0.018 | | g | MAX |

备注：样品数据见附件

测量设备：电气特性测量以S&A 250B为标准

气密性：

粗漏：酒精加压浸泡0.4Mpa-0.6Mpa, 30分钟，吹干后用高阻计测量，GB/T2423.23-95试验QI，IR≥500MΩ。

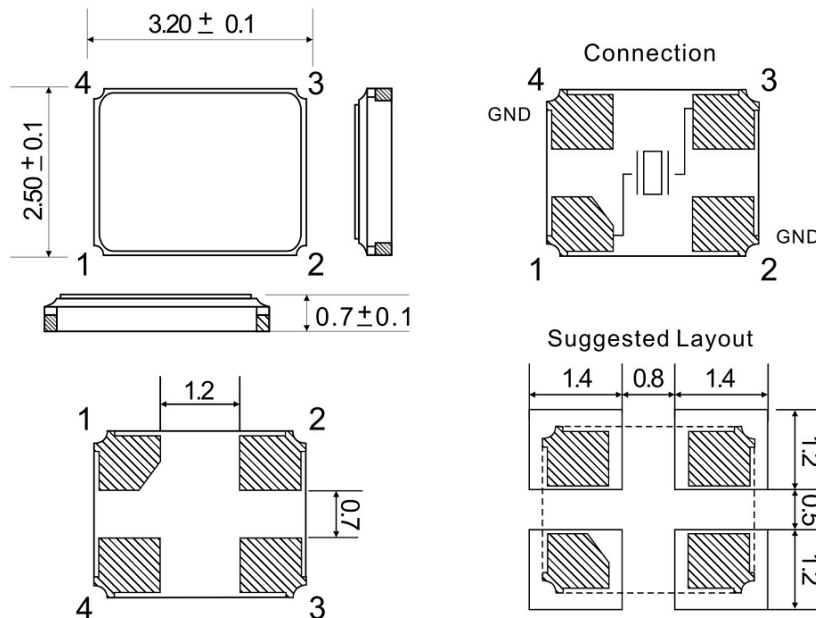
细漏：4kg/cm²压力氦气加压1小时，满足1×10⁻⁸ atm. cc/sec 无氦气进入。

深圳市川晶实业有限公司

二、外观示意图及焊接尺寸图

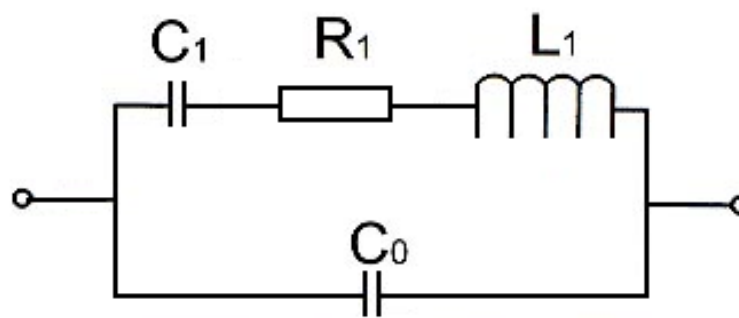
DIMENSIONS AND WELDING

产品尺寸图(单位: 毫米) *DIMENSIONS (UNIT: mm)*



三、等效电路图

EQUIVALENT CIRCUIT



Equivalent Circuit

深圳市川晶实业有限公司

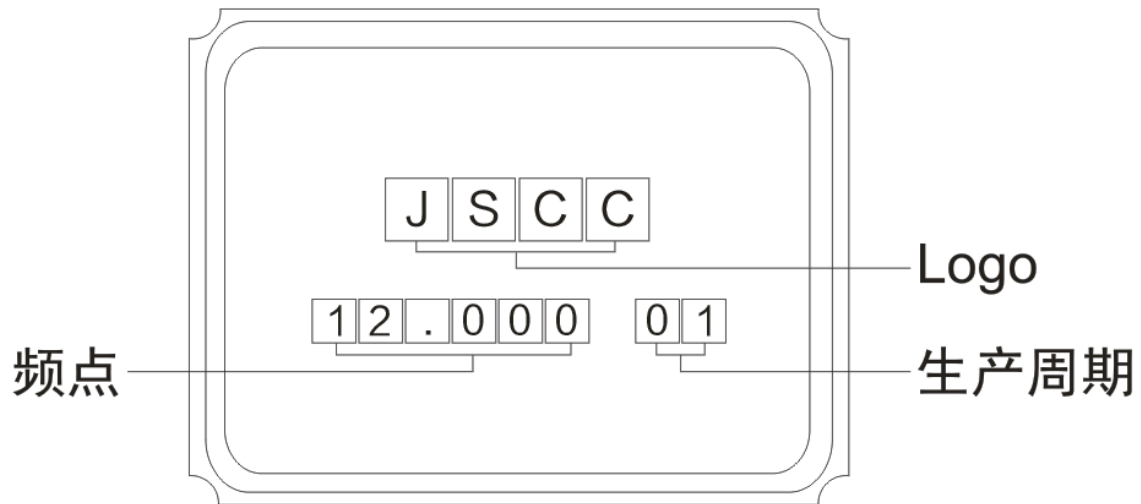
四、可靠性项目 RELIABILITY SPECIFICATION

| | | | |
|----|------|---|--|
| 1. | 自由跌落 | 75cm高度自由跌落硬木板3次。(木板最小厚度为30cm) | FL变化量: $\leq \pm 5\text{ppm}$ Rr 合格 |
| 2. | 振动试验 | 振动频率 10~55Hz, 振幅 1.5mm, 周期1~2 分钟, 方向 x/y/z, 共计30分钟, 试验结束后静止1小时后测试 | FL变化量: $\leq \pm 5\text{ppm}$ Rr 合格 |
| 3. | 耐湿试验 | 温度 $+40 \pm 2^\circ\text{C}$ & 湿度90%~95%. 250 小时 | FL变化量: $\leq \pm 5\text{ppm}$ Rr 合格 |
| 4. | 低温特性 | 温度 $-40 \pm 2^\circ\text{C}$, 250 小时, 放入低温室恒温, 完毕后室温静止放置1小时后测试 | FL变化量: $\leq \pm 5\text{ppm}$ Rr 合格 |
| 5. | 高温特性 | 温度 $+85 \pm 2^\circ\text{C}$, 250 小时, 放入高温室恒温, 完毕后室温静止放置1小时后测试 | FL变化量: $\leq \pm 5\text{ppm}$ Rr 合格 |
| 6. | 温度循环 | $-30 \pm 3^\circ\text{C}/30 \pm 3$ 分钟~ $+85 \pm 2^\circ\text{C}/30 \pm 3$ 分钟, 5个周期 | FL变化量: $\leq \pm 5\text{ppm}$ Rr 合格 |
| 7. | 密封特性 | 条件: 将产品放入酒精压力罐, 保持压力 0.4-0.5Mpa 10分钟, 完毕后冷风吹5分钟吹干。 设备: IR 测试仪 要求: $\text{IR} \geq 500\text{M}\Omega$ | FL变化量: $\leq \pm 5\text{ppm}$ Rr 合格 |
| 8. | 焊接特性 | 条件: $235 \pm 5^\circ\text{C}$, 3 秒. 设备: 锡炉、电烙铁 要求: 90%以上沾锡OK. | FL变化量: $\leq \pm 5\text{ppm}$ Rr 合格 |
| 9. | 回流焊 | <p>Max260°C 200°C Max150°C 25°C</p> <p>1- Max 180 sec 2- Max 10 sec 3- Max 80 sec 4- Max 90 sec</p> | FL变化量: $\leq \pm 5\text{ppm}$ Rr 合格 作业周期: 2次 |

深圳市川晶实业有限公司

五、印字说明

MARKING SPECIFICATION



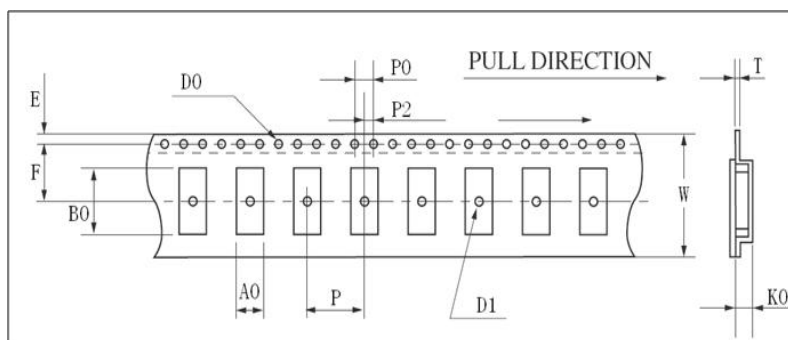
备注:

- (1) LOGO: JSCC
- (2) 频点格式: 6位, 数字+小数点, 例 12.000
- (3) 生产周期: 按整年的周期算(01-52)

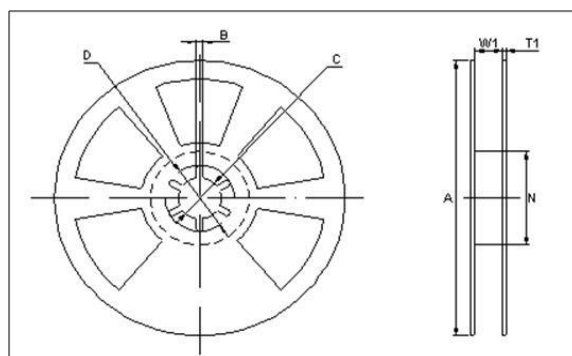
深圳市川晶实业有限公司

六、编带卷盘规格

REEL SPECIFICATION



| | HC-49SMD | 8045 | 7050 | 6035 | 5032 | 4025 | 3225 | 2520 | 2016 |
|----|-------------|-------------|-------------|-------------|-------------|-------------|-------------|-------------|-------------|
| W | 24.00±0.30 | 16.00±0.05 | 16.00±0.05 | 12.00±0.05 | 12.00±0.05 | 12.00±0.05 | 12.00±0.05 | 8.00±0.02 | 8.00±0.02 |
| E | 1.75±0.10 | 1.75±0.10 | 1.75±0.10 | 1.75±0.10 | 1.75±0.10 | 1.75±0.10 | 1.75±0.10 | 1.75±0.10 | 1.75±0.10 |
| F | 11.5±0.10 | 7.5±0.10 | 7.5±0.10 | 5.5±0.10 | 5.5±0.10 | 5.5±0.10 | 3.5±0.05 | 3.5±0.05 | 3.5±0.05 |
| T | 0.40±0.05 | 0.35±0.05 | 0.35±0.05 | 0.35±0.05 | 0.35±0.05 | 0.35±0.05 | 0.25±0.05 | 0.25±0.05 | 0.20±0.05 |
| P | 12.00±0.10 | 8.00±0.10 | 8.00±0.10 | 8.00±0.10 | 8.00±0.10 | 8.00±0.10 | 8.00±0.10 | 4.00±0.10 | 4.00±0.10 |
| P0 | 4.00±0.10 | 4.00±0.10 | 4.00±0.10 | 4.00±0.10 | 4.00±0.10 | 4.00±0.10 | 4.00±0.10 | 4.00±0.10 | 4.00±0.10 |
| P2 | 2.00±0.10 | 2.00±0.10 | 2.00±0.10 | 2.00±0.10 | 2.00±0.10 | 2.00±0.10 | 2.00±0.10 | 2.00±0.10 | 2.00±0.10 |
| D0 | φ 1.50+0.10 | φ 1.50+0.10 | φ 1.50+0.10 | φ 1.50+0.10 | φ 1.50+0.10 | φ 1.50+0.10 | φ 1.55+0.05 | φ 1.50+0.10 | φ 1.50+0.10 |
| D1 | φ 1.50MIN | φ 1.50MIN | φ 1.50MIN | φ 1.50MIN | φ 1.50MIN | φ 1.50MIN | φ 1.15MIN | φ 1.10+0.10 | φ 1.10+0.10 |
| A0 | 4.60±0.10 | 4.85±0.10 | 5.40±0.10 | 3.90±0.10 | 3.60±0.10 | 2.80±0.10 | 2.80±0.10 | 2.25±0.10 | 1.80±0.10 |
| K0 | 4.40±0.10 | 1.90±0.10 | 1.80±0.10 | 1.50±0.10 | 1.40±0.10 | 0.90±0.10 | 1.00±0.10 | 0.80±0.10 | 0.70±0.10 |
| B0 | 14.20±0.15 | 8.60±0.15 | 7.40±0.10 | 6.40±0.10 | 5.40±0.10 | 4.30±0.10 | 3.50±0.10 | 2.70±0.10 | 2.20±0.10 |

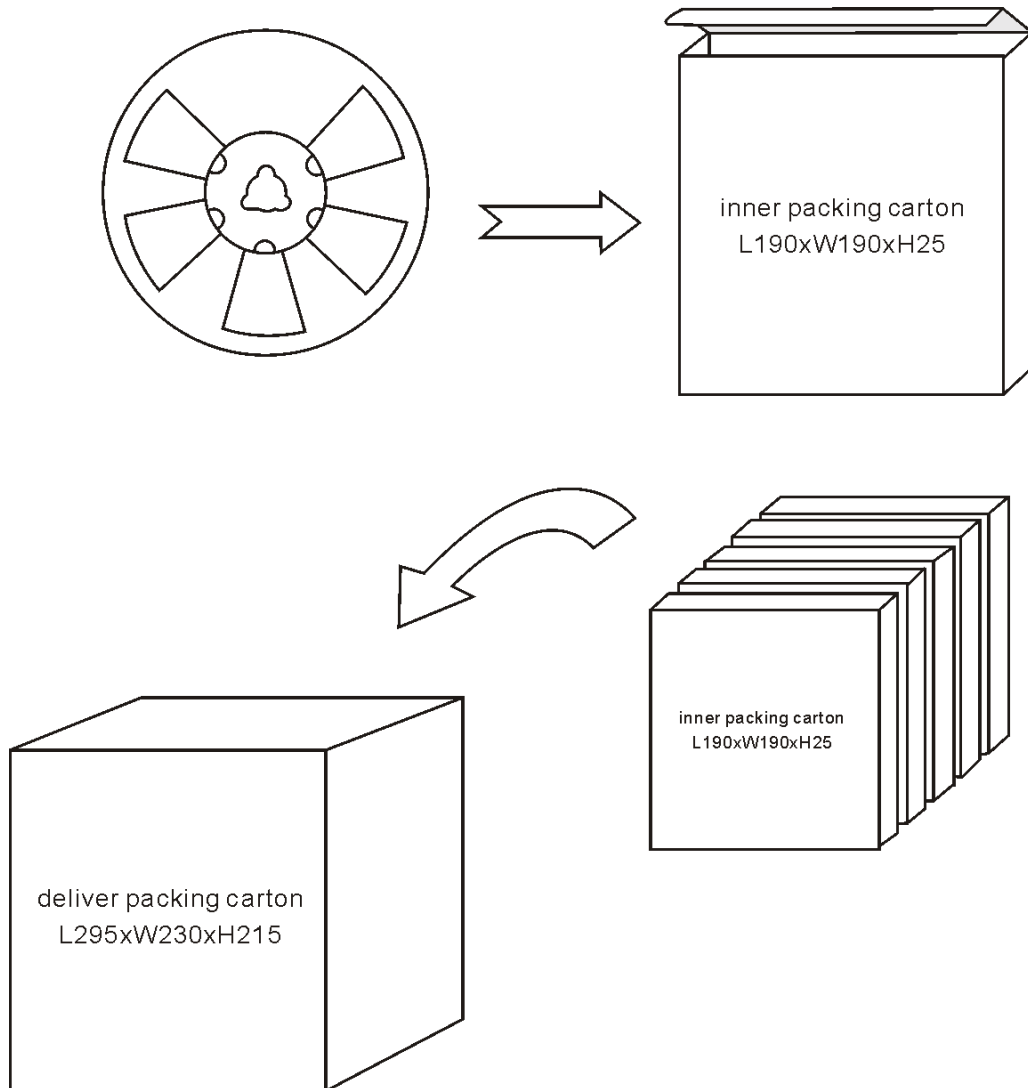


| | HC-49SMD | 8045 | 7050 | 6035 | 5032 | 4025 | 3225 | 2520 | 2016 |
|----|-------------|-------------|-------------|-------------|-------------|-------------|-------------|------------|-------------|
| A | φ 330±1.0 | φ 178±2.0 | φ 178±2.0 | φ 178±2.0 | φ 178±2.0 | φ 178±2.0 | φ 178±2.0 | φ 178±2.0 | φ 180±2.0 |
| B | 2.30±0.20 | 2.00±0.50 | 2.00±0.50 | 2.00±0.50 | 2.00±0.50 | 2.00±0.50 | 2.00±0.50 | 2.5±0.50 | 2.3±0.50 |
| C | φ 13.5±0.20 | φ 13.2±0.20 | φ 13.2±0.20 | φ 13.2±0.20 | φ 13.2±0.20 | φ 13.2±0.20 | φ 13.2±0.20 | φ 11±0.20 | φ 13.5±0.20 |
| D | φ 21.5±0.20 | φ 20.0 min | φ 20.0 min | φ 20.0 min | φ 20.0 min | φ 20.0 min | φ 20.0 min | φ 13±0.20 | φ 13±0.20 |
| N | φ 100.0±0.5 | φ 60.5±1.0 | φ 60.5±1.0 | φ 60.5±1.0 | φ 60.5±1.0 | φ 60.5±1.0 | φ 60.5±1.0 | φ 60.2±1.0 | φ 60±1.0 |
| W1 | 24.5±0.20 | 16.5±0.20 | 16.5±0.20 | 12.5±0.20 | 12.5±0.20 | 12.5±0.20 | 12.5±0.20 | 8.0+1.0/-0 | 8.0+1.0/-0 |
| T1 | 2.30±0.20 | 1.80±0.20 | 1.80±0.20 | 1.80±0.20 | 1.80±0.20 | 1.80±0.20 | 1.80±0.20 | 1.75±0.20 | 1.8±0.20 |

深圳市川晶实业有限公司

七、包装示意图

PACKING SPECIFICATION



备注: 每盘3000pcs

每箱10盘 (30000pcs)