



产品规格承认书

SPECIFICATION FOR APPROVAL

客户名称: _____ 产品料号: 2016. 26000. 003
 产品名称: 石英晶体谐振器 产品类别: 电子
 产品型号: SMD 2016 产品频率: 26. 000MHz

客户确认		客户确认签章
确认人		
部 门		
日 期		

◇请客户确认签章一份产品规格承认书做副本。


深圳地址: 深圳市宝安区石岩宏发科技园 H、H3 栋

四川地址: 四川省南充市高坪区孙家堰路 188 号 (10 号厂房)

网址: www.chuanjingjsgc.com

TEL: 0755-2949 1846

FAX: 0755-2949 1845

制 作	审 核	批 准	签 章
<i>Neil</i>	<i>Zeng Yulin</i>	<i>Jody</i>	

深圳地址: 深圳市宝安区石岩宏发科技园 H、H3 栋

四川地址: 四川省南充市高坪区孙家堰路 188 号 (10 号厂房)



目录

一、电性参数	03
二、外观示意图及焊接尺寸图	04
三、等效电路图	04
四、可靠性项目	05
五、印字说明	06
六、编带卷盘规格	07
七、包装示意图	08



一、电性参数

ELECTRICAL CHARACTERISTICS

项目	标记符	内容			单位	备注
		Min	Typ	Max		
类型		2016 SMD				
晶片切型		AT FUND.				
标示频率	FL	26.000			MHz	
振荡模式		■Fundamental □3rd				
负载电容	CL		9		PF	
常温频差范围		-10ppm		10ppm	ppm	
温度频差范围	Topr	-20	~	70	℃	+/-30ppm
储存温度	Tstg	-40	~	85	℃	
激励功率	DL		100		uW	MAX 200uW
等效电阻 RR	Rr	-	-	60	Ω	-
静态电容 C0	C0	-	-	2	pF	-MAX
动态电容 C1	C1	-	-	NA	fF	-
绝缘电阻	Rins	500	-	-	MΩ	at DC 100V
年老化率		-3		+3	ppm	Per year
产品重量			0.006		g	MAX

备注：样品数据见附件

测量设备：电气特性测量以S&A 250B为标准

气密性：

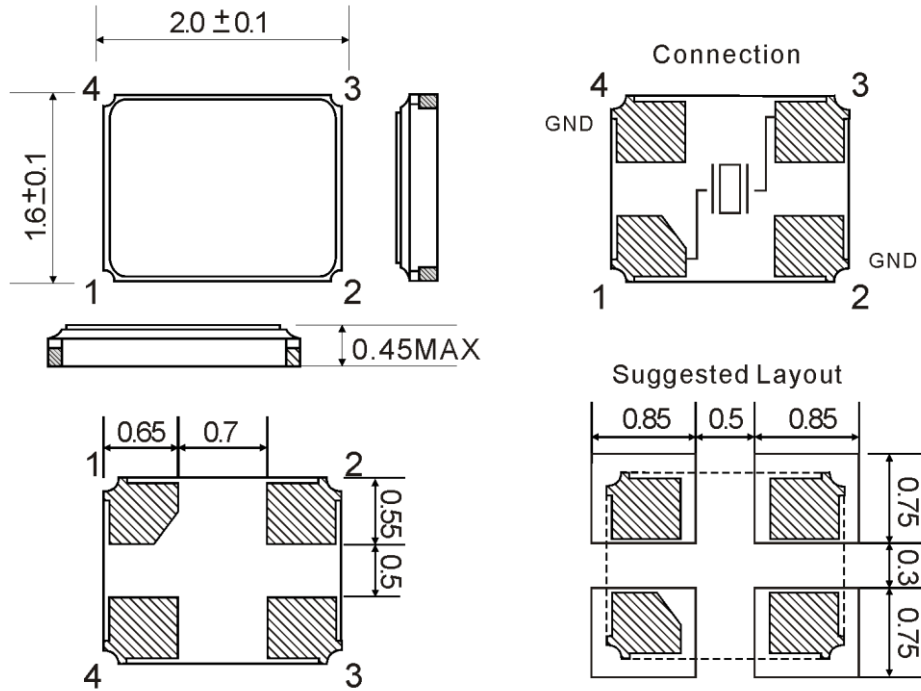
粗漏：酒精加压浸泡0.4Mpa-0.6Mpa, 30分钟，吹干后用高阻计测量，GB/T2423.23-95试验QI，IR≥500MΩ。细漏：4kg/cm²压力氦气加压1小时，满足 1×10⁻⁸ atm. cc/sec无氦气进入

深圳地址：深圳市宝安区石岩宏发科技园 H、H3 栋

四川地址：四川省南充市高坪区孙家堰路 188 号（10 号厂房）

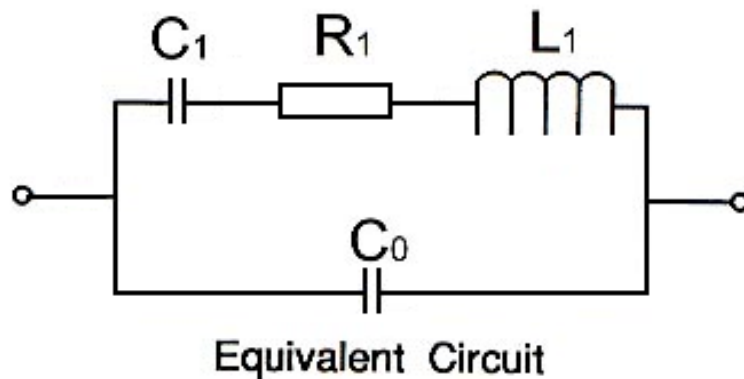
二、外观示意图及焊接尺寸图
DIMENSIONS AND WELDING

产品尺寸图(单位: 毫米)



三、等效电路图

DIMENSIONS AND WELDING





四、可靠性项目

RELIABILITY SPECIFICATION

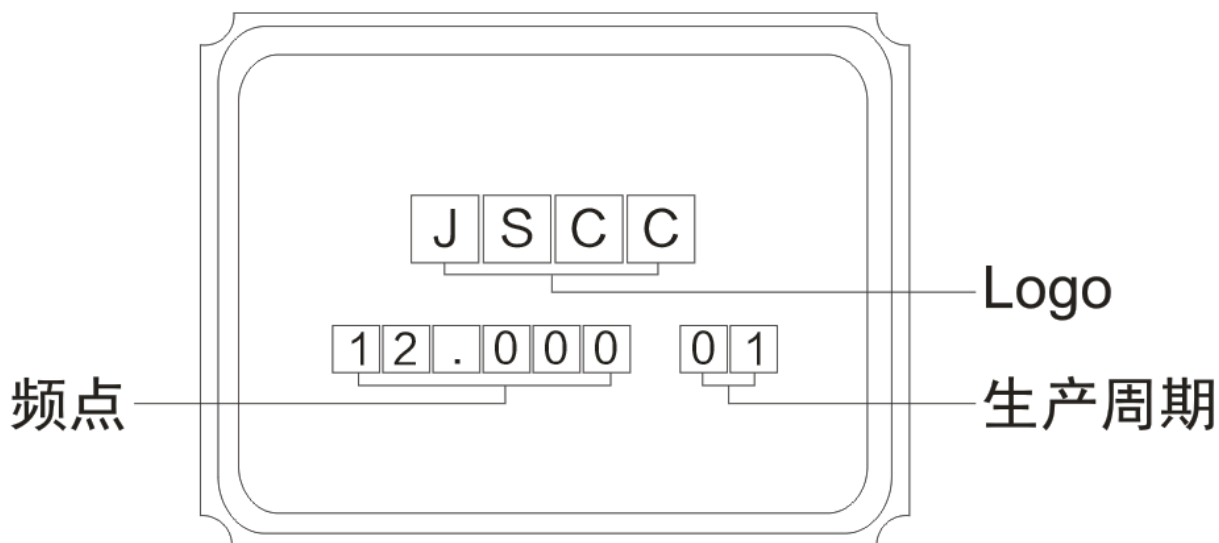
1.	自由跌落	75cm高度自由跌落硬木板3次。(木板最小厚度为3cm)	FL变化量:≤±5ppm Rr 合格
2.	振动试验	振动频率 10~55Hz,振幅 1.5mm,周期1~2 分钟,方向 x/y/z, 共计30分钟, 试验结束后静止1小时后测试	FL变化量:≤±5ppm Rr 合格
3.	耐湿试验	温度+40±2℃ & 湿度90%~95%. 250 小时	FL变化量:≤±5ppm Rr 合格
4.	低温特性	温度-40±2℃, 250 小时, 放入低温室恒温, 完毕后室温静止放置1小时后测试	FL变化量:≤±5ppm Rr 合格
5.	高温特性	温度+85±2℃, 250 小时, 放入高温室恒温, 完毕后室温静止放置1小时后测试	FL变化量:≤±5ppm Rr 合格
6.	温度循环	-30±3℃/30±3 分钟~+85±2℃/30±3分钟, 5个周期	FL变化量:≤±5ppm Rr 合格
7.	密封特性	条件: 将产品放入酒精压力罐, 保持压力 0.4-0.5Mpa 10分钟, 完毕后冷风吹5分钟吹干。 设备: IR 测试仪 要求: IR ≥ 500MΩ	FL变化量:≤±5ppm Rr 合格
8.	焊接特性	条件:235±5℃, 3 秒. 设备:锡炉、电烙铁 要求:90%以上沾锡OK.	FL变化量:≤±5ppm Rr 合格
9.	回流焊	<p>1. Max 180 sec 2. Max 10 sec 3. Max 80 sec 4. Max 90 sec</p>	FL变化量:≤±5ppm Rr 合格 作业周期: 2次

深圳地址: 深圳市宝安区石岩宏发科技园 H、H3 栋

四川地址: 四川省南充市高坪区孙家堰路 188 号 (10 号厂房)



五、印字说明 RELIABILITY SPECIFICATION



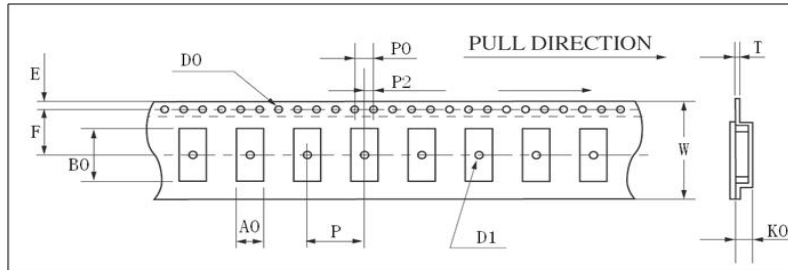
备注:

- (1) LOGO: JSCC
- (2) 频点格式: 6 位, 数字+小数点, 例 12.000
- (3) 生产周期: 按整年的周期算.

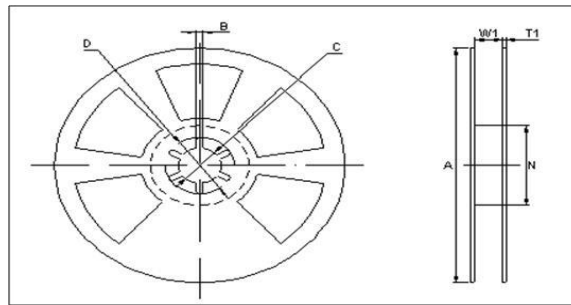


六、 编带卷盘规格

REEL SPECIFICATION



	HC-49SMD	8045	7050	6035	5032	4025	3225	2520	2016
W	24.00±0.30	16.00±0.05	16.00±0.05	12.00±0.05	12.00±0.05	12.00±0.05	12.00±0.05	8.00±0.02	8.00±0.02
E	1.75±0.10	1.75±0.10	1.75±0.10	1.75±0.10	1.75±0.10	1.75±0.10	1.75±0.10	1.75±0.10	1.75±0.10
F	11.5±0.10	7.5±0.10	7.5±0.10	5.5±0.10	5.5±0.10	5.5±0.10	3.5±0.05	3.5±0.05	3.5±0.05
T	0.40±0.05	0.35±0.05	0.35±0.05	0.35±0.05	0.35±0.05	0.35±0.05	0.25±0.05	0.25±0.05	0.20±0.05
P	12.00±0.10	8.00±0.10	8.00±0.10	8.00±0.10	8.00±0.10	8.00±0.10	8.00±0.10	4.00±0.10	4.00±0.10
P0	4.00±0.10	4.00±0.10	4.00±0.10	4.00±0.10	4.00±0.10	4.00±0.10	4.00±0.10	4.00±0.10	4.00±0.10
P2	2.00±0.10	2.00±0.10	2.00±0.10	2.00±0.10	2.00±0.10	2.00±0.10	2.00±0.10	2.00±0.10	2.00±0.10
D0	φ 1.50+0.10	φ 1.50+0.10	φ 1.50+0.10	φ 1.50+0.10	φ 1.50+0.10	φ 1.50+0.10	φ 1.55+0.05	φ 1.50+0.10	φ 1.50+0.10
D1	φ 1.50MIN	φ 1.50MIN	φ 1.50MIN	φ 1.50MIN	φ 1.50MIN	φ 1.50MIN	φ 1.15MIN	φ 1.10+0.10	φ 1.10+0.10
A0	4.60±0.10	4.85±0.10	5.40±0.10	3.90±0.10	3.60±0.10	2.80±0.10	2.80±0.10	2.25±0.10	1.80±0.10
K0	4.40±0.10	1.90±0.10	1.80±0.10	1.50±0.10	1.40±0.10	0.90±0.10	1.00±0.10	0.80±0.10	0.70±0.10
B0	14.20±0.15	8.60±0.15	7.40±0.10	6.40±0.10	5.40±0.10	4.30±0.10	3.50±0.10	2.70±0.10	2.20±0.10



	HC-49SMD	8045	7050	6035	5032	4025	3225	2520	2016
A	φ 330±1.0	φ 178±2.0	φ 178±2.0	φ 178±2.0	φ 178±2.0	φ 178±2.0	φ 178±2.0	φ 178±2.0	φ 180±2.0
B	2.30±0.20	2.00±0.50	2.00±0.50	2.00±0.50	2.00±0.50	2.00±0.50	2.00±0.50	2.5±0.50	2.3±0.50
C	φ 13.5±0.20	φ 13.2±0.20	φ 13.2±0.20	φ 13.2±0.20	φ 13.2±0.20	φ 13.2±0.20	φ 13.2±0.20	φ 11±0.20	φ 13.5±0.20
D	φ 21.5±0.20	φ 20.0 min	φ 20.0 min	φ 20.0 min	φ 20.0 min	φ 20.0 min	φ 20.0 min	φ 13±0.20	φ 13±0.20
N	φ 100.0±0.5	φ 60.5±1.0	φ 60.5±1.0	φ 60.5±1.0	φ 60.5±1.0	φ 60.5±1.0	φ 60.5±1.0	φ 60.2±1.0	φ 60±1.0
W1	24.5±0.20	16.5±0.20	16.5±0.20	12.5±0.20	12.5±0.20	12.5±0.20	12.5±0.20	8.0+1.0/-0	8.0+1.0/-0
T1	2.30±0.20	1.80±0.20	1.80±0.20	1.80±0.20	1.80±0.20	1.80±0.20	1.80±0.20	1.75±0.20	1.8±0.20

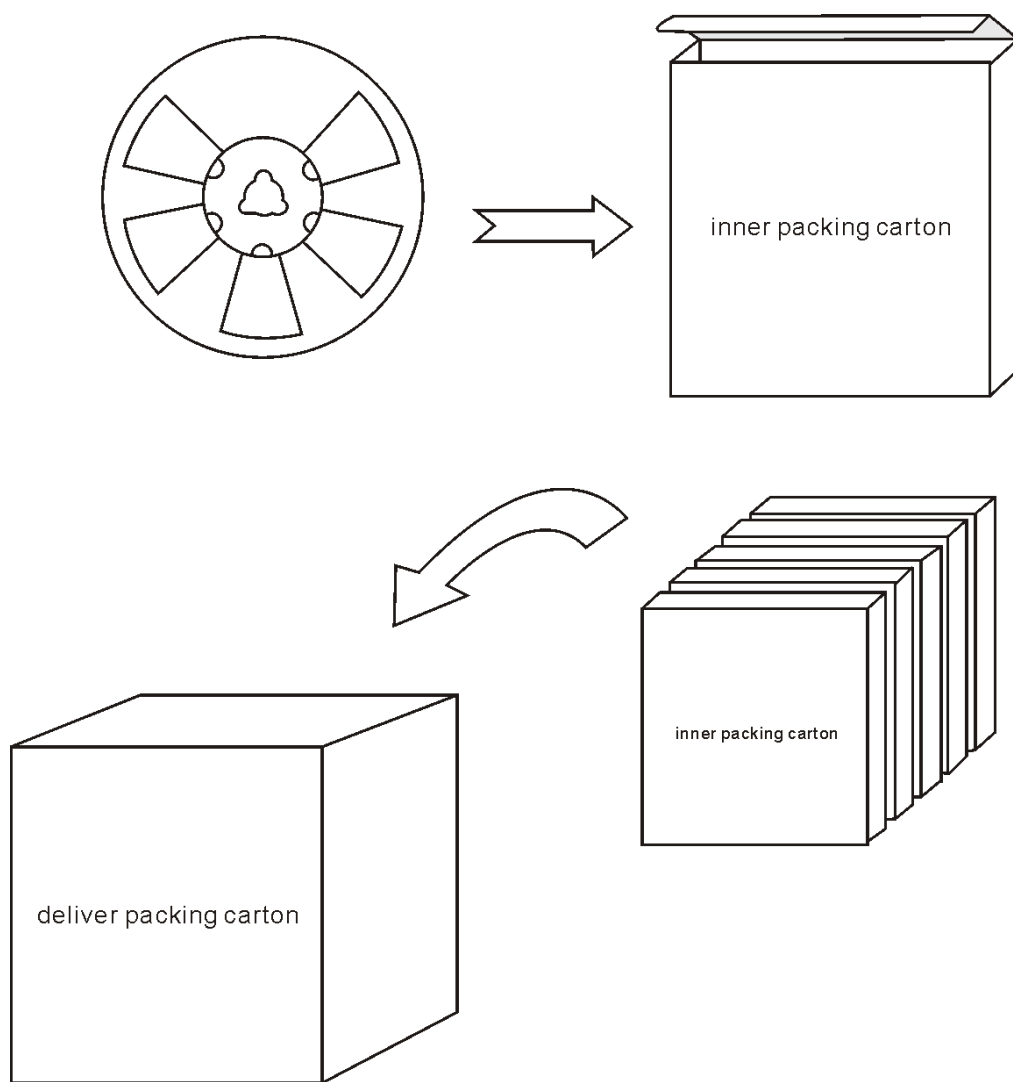
深圳地址：深圳市宝安区石岩宏发科技园 H、H3 栋

四川地址：四川省南充市高坪区孙家堰路 188 号（10 号厂房）



七、包装示意图

PACKING SPECIFICATION



备注：每盘3000pcs

每箱10盘（30000pcs）

深圳地址：深圳市宝安区石岩宏发科技园 H、H3 栋

四川地址：四川省南充市高坪区孙家堰路 188 号（10 号厂房）