

1 特点

- 推挽拓扑结构
- 高集成度，外围简单
- 内置 24V /0.1Ω LDMOS
- 1.7A 电流钳位限制
- 2.3-6V 输入电压范围
- 具备频率同步功能
- 具备使能关断功能
- 可持续短路保护、过温保护，自恢复
- 芯片工作温度 -40°C ~ +125°C

2 应用领域

- CAN\RS-485\RS-232\SPI\I2C 等低功耗隔离电源
- 过程控制
- 精密仪器\医疗仪器
- 分布式电源\无线电电源\电信电源
- 低噪声隔离式 USB 电源
- 低噪声灯丝电源
- IGBT 栅极驱动电源

3 说明

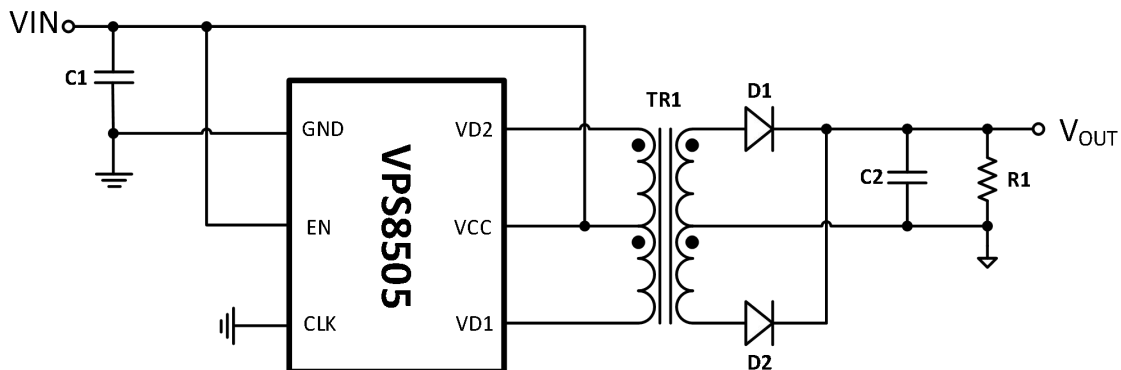
VPS8505 是一款专门为小体积、低待机功耗微功率隔离电源而设计的推挽式变压器驱动器，其外围只需匹配简单的输入输出滤波电容、隔离变压器和整流电路，即可实现 3.3V 或 5V 输入、3.3V~24V 输出、输出功率 1~3W 的隔离电源。

VPS8505 芯片内部集成振荡器，提供一对高精度互补信号以驱动两个 N 沟道 MOSFET。芯片内部按照对称结构设计，能有效确保两个功率 MOSFET 的高度对称性，避免电路在工作过程发生偏磁。芯片具有使能功能和频率同步功能，同时内部设计有高精度的死区控制电路确保在各种工作条件下不出现共通现象。

器件信息

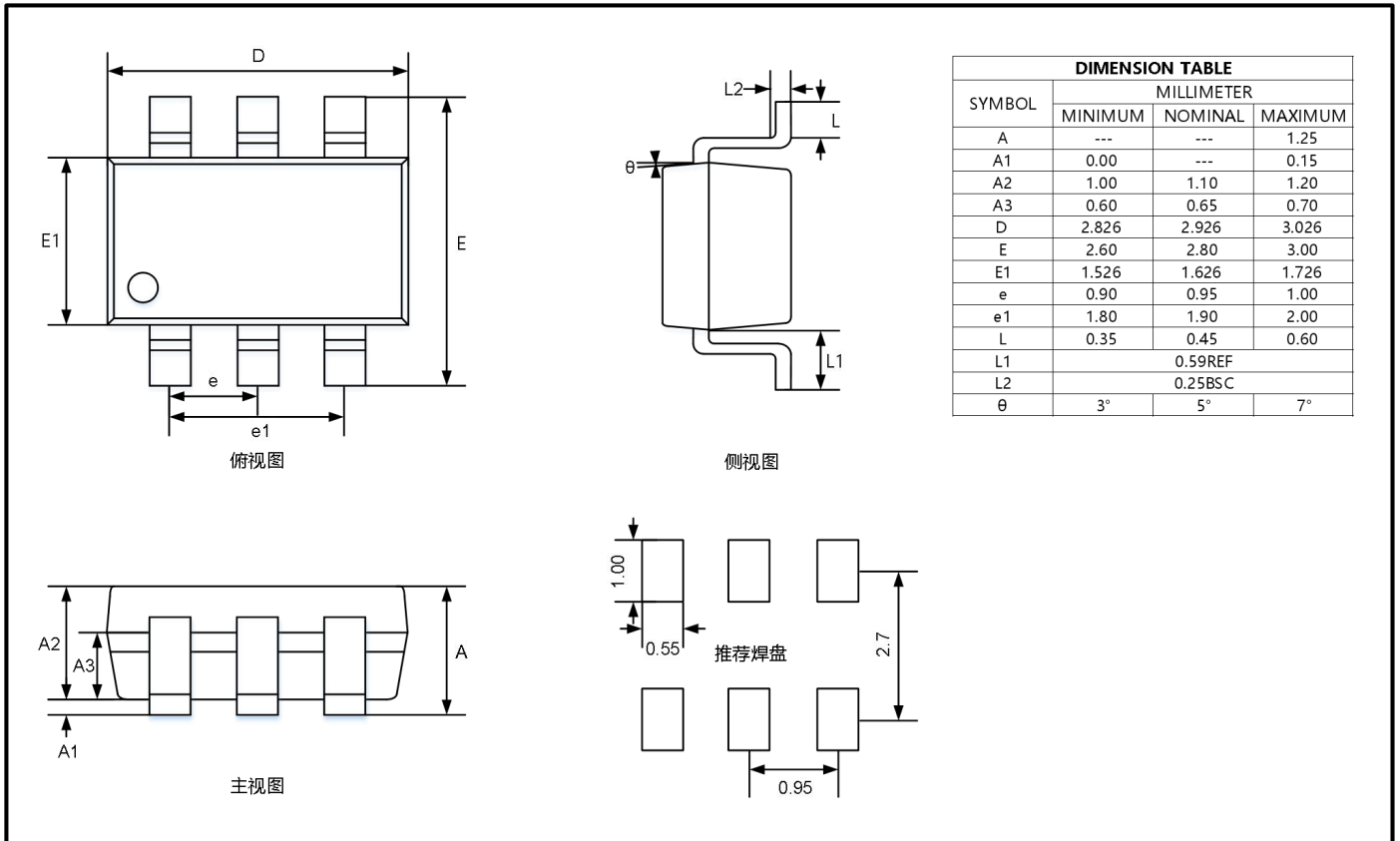
型号	封装	尺寸	SPQ
VPS8505	SOT23-6	3.0mm*2.8mm	3000

4 简化应用



11 封装信息

SOT23-6



12 订购信息

器件	封装形式	管脚数	包装方式	数量	丝印*	MSL 等级
VPS8505	SOT23-6	6	卷带	3000	VPS8505 XXXX	MSL-3

*丝印说明:

VP——公司代号

VPS8505——产品型号

XXXX——产品追溯识别码