

### 1 产品特点

- 小体积变压器
- 隔离电压 3000VDC
- 工作温度：-40~125°C (包含产品温升)
- 存储温度：-55~125°C
- SMD 表贴安装
- 回流焊温度：峰值温度≤250°C (10s)
- 回流焊次数：建议不大于 3 次
- 产品体积：13mm\*8.5mm\*3.6mm



VPT87BB-01B 与 VPS8504B/VPS8702 系列 IC 组合使用, 可实现 3.3/5V 输入, 3.3-5V 输出, 功率不大于 2W 的非稳压电源解决方案, 可用于各种需要隔离供电的场合。

### 2 选型表

产品型号	V <sub>IN</sub> (V)	V <sub>OUT</sub> (V)	P <sub>o</sub> (W)	F <sub>sw</sub> (KHz)	Turns Ratio N1:N2:N3:N4	L <sub>M</sub> At 0A (μH)	DCR (Ω) N1:N2:N3:N4	Isolation N1/N2:N3/N4	Designed for	Sch	Reference Scheme
VPT87BB-01B	3.3	3.3	1	217	1:1:1.13:1.13	190uH MIN	0.25:0.25:0.30:0.30	3000VDC	VPS8504B	图 1	VP8504B011
	5	5	2	217					VPS8504B	图 1	VP8504B012
	5	5	1	340					VPS8702	图 2	VP8702-002
	5	±5	2	217					VPS8504B	图 3	VP8504B013
	5	±5	1	217					VPS8504B	图 4	VP8504B014

### 3 典型应用

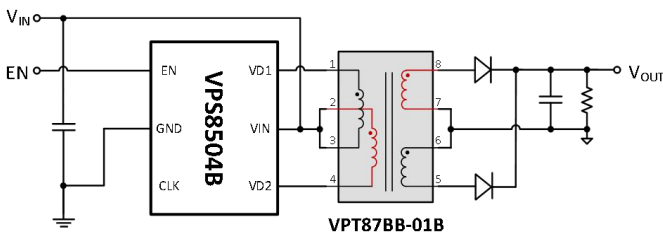


图 1

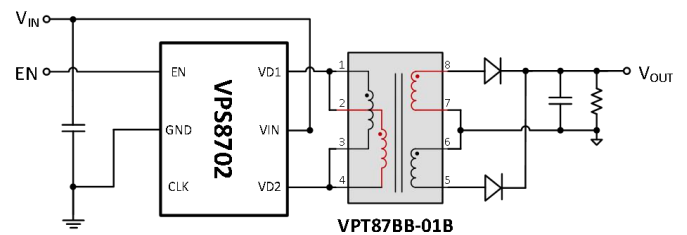


图 2

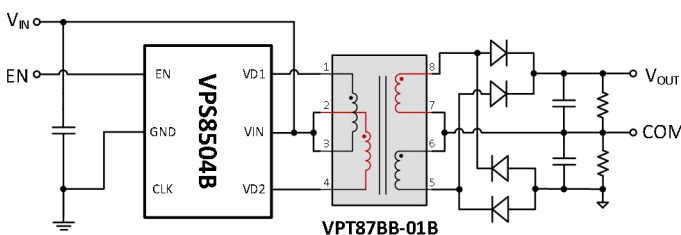


图 3

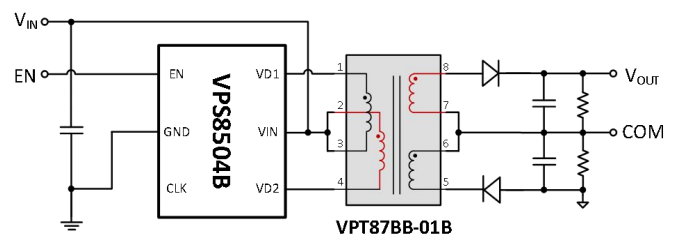
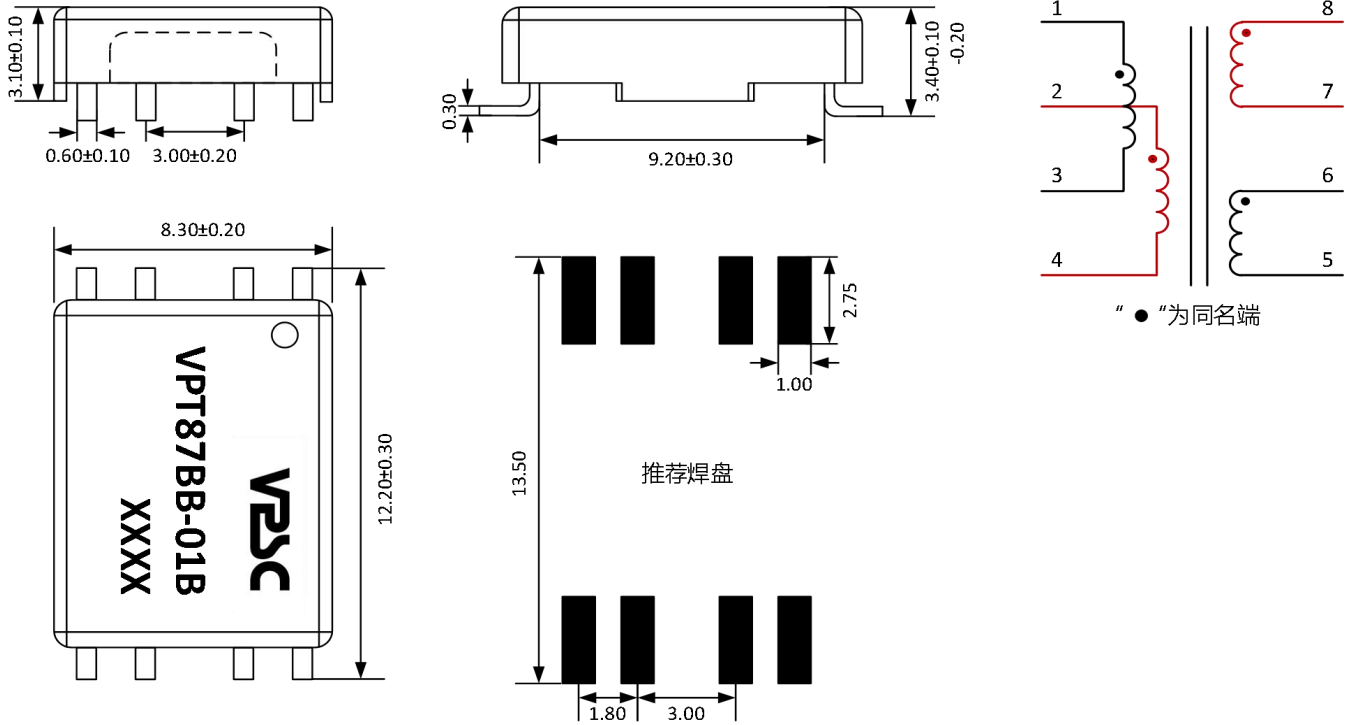


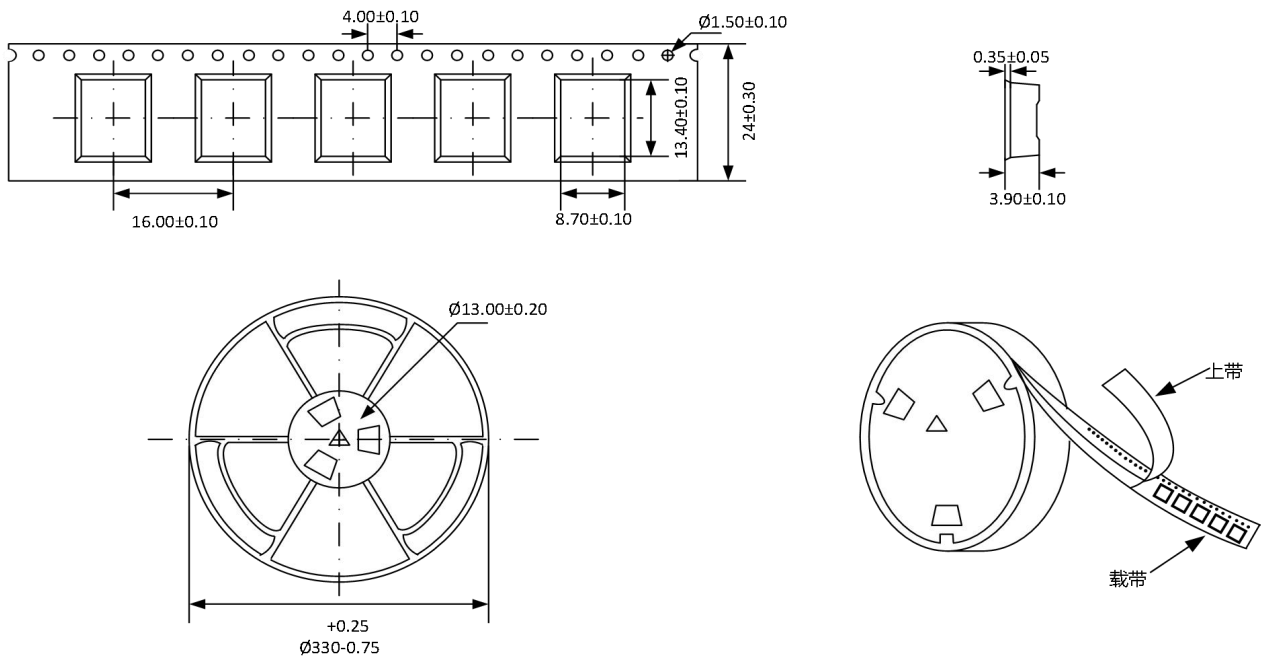
图 4

#### 4 外观尺寸图、原理图



※单位: mm

#### 5 包装信息



※单位: mm

※包装数量(MOQ): 1000pcs/卷