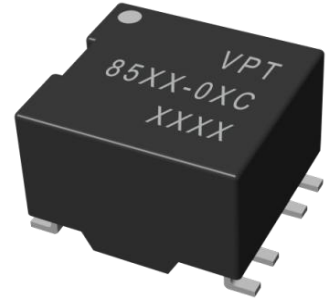


### 1 产品特点

- 高隔离推挽变压器
- 隔离电压 6000VDC
- 工作温度：-40~125°C (包含产品温升)
- 存储温度：-55~125°C
- SMD 表贴安装
- 回流焊温度：峰值温度 $\leq 250^{\circ}\text{C}$  (10s)
- 回流焊次数：建议不大于 3 次
- 产品体积：10mm\*8.5mm\*6.5mm



VPT85BE-01C 与 VPS8504B 组合使用, 可实现 5V 输入, 15V 输出, 功率不大于 1W 的非稳压电源解决方案, 可用于各种需要隔离供电的场合。

### 2 选型表

产品型号	V <sub>IN</sub> (V)	V <sub>OUT</sub> (V)	P <sub>o</sub> (W)	F <sub>sw</sub> (KHz)	Turns Ratio N1:N2:N3:N4	L <sub>m1</sub> At 0A ( $\mu\text{H}$ )	DCR ( $\Omega$ ) N1:N2:N3:N4	Isolation N1/N2:N3/N4	Reference Scheme
VPT85BE-01C	5	15	1	217	1:1:3.25:3.25	92 MIN	0.264:0.264:0.733:0.733	6000VDC	-

### 3 典型应用

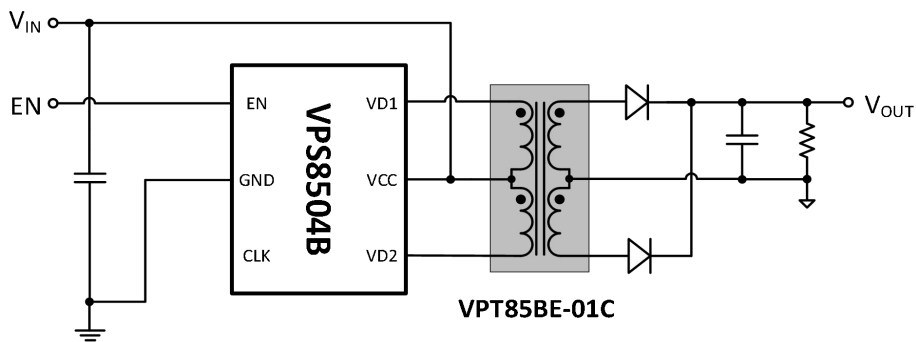
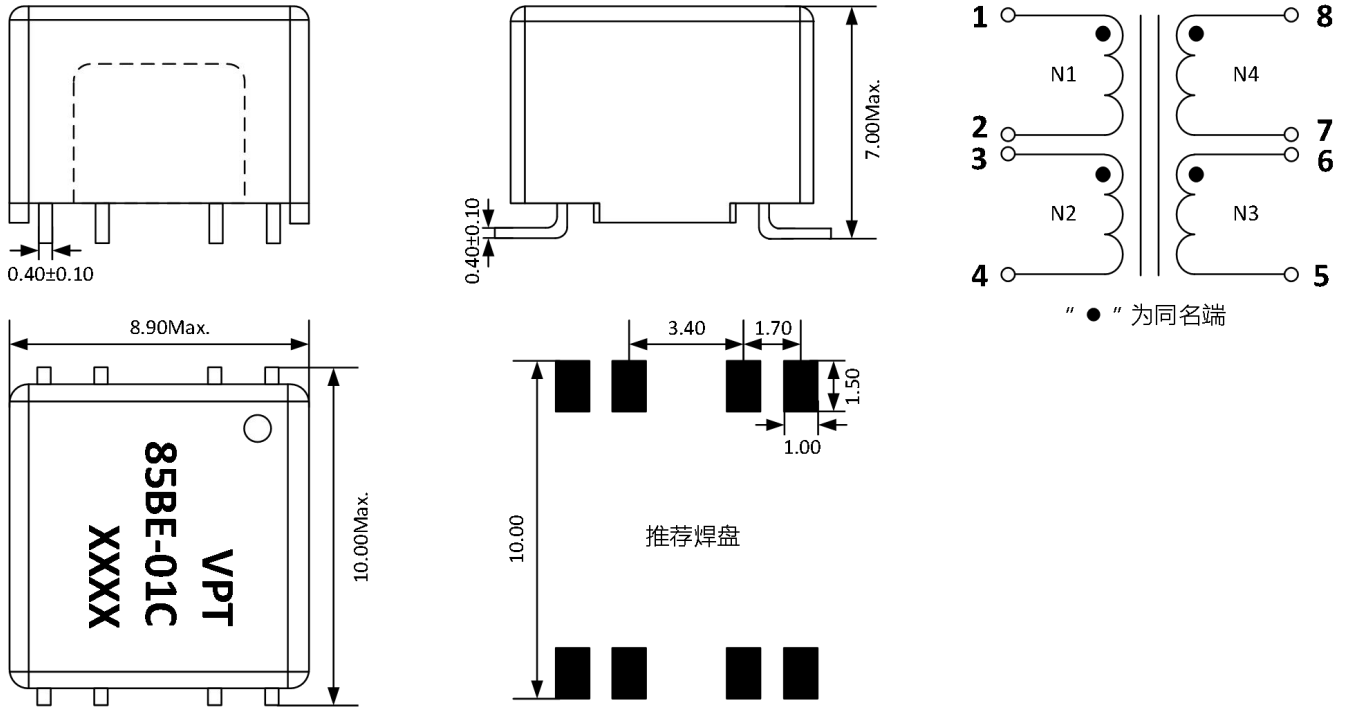


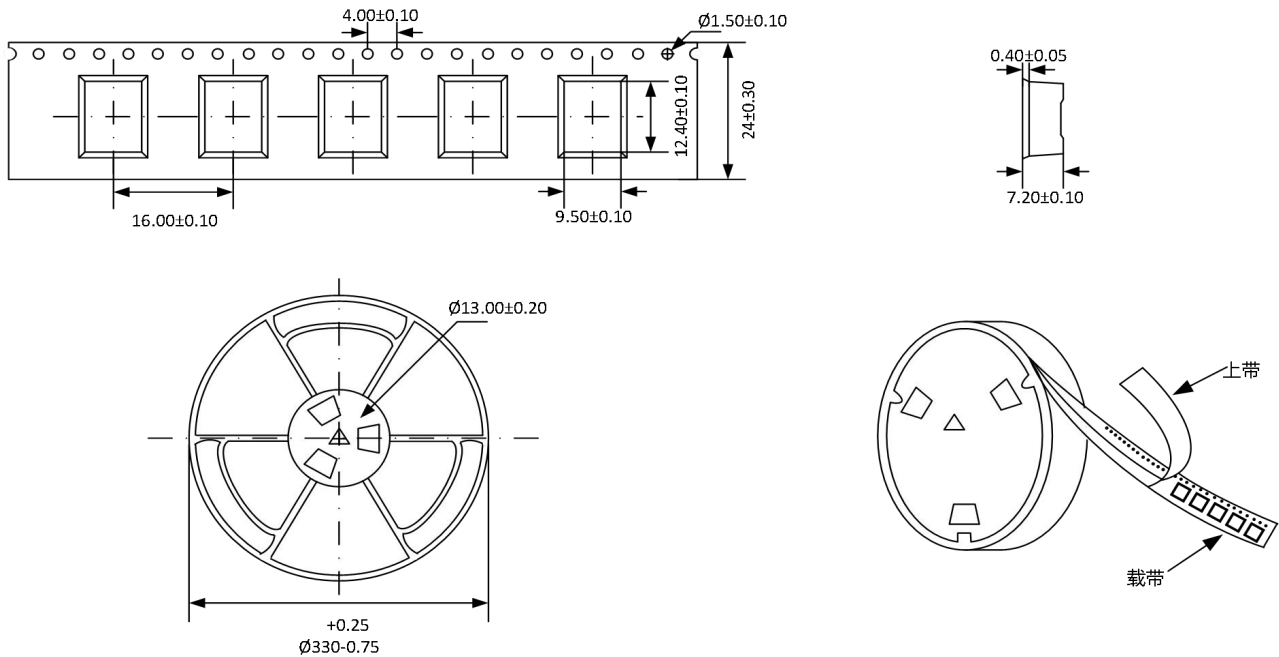
图 1

#### 4 外观尺寸图、原理图



※单位: mm

#### 5 包装信息



※单位: mm

※包装数量(MOQ): 500 pcs/卷