



UI-X6320

特点

- 标准的PXI总线产品
- 4通道, 高精度V/I source 和 measurement.
- 支持电流源灌(四个象限)
- FV/MI, FI/MV, FV/MU, FI, MI.
- +24V/-24V 电压量程
- 6个可选测流量程, 从5uA到100mA.
- 16位加压加流精度.
- 18位测压测流精度.
- 可编程钳位电流功能.
- 同步采集功能.
- 继电器关闭状态, 测试板和DUT间隔离性能好.
- 可选外部供电.

源测量单元板卡 (4通道SMU功能板卡)

PXI-X6320是标准的3U PXI板卡, 具有高精度V/I 源测功能, 4个通道. 所有通道都具有高精度的可编程电压电流功能, 电压电流可以从-24V到+24V@ 100mA. 所有通道可以直接连到外部DUT上, 连接器是25pin的D-Sub标准接口, 包括4个force通道, 4个sense通道和地.

UI-X6320可以用来构建自动测试系统, 测试效率高, 可以缩减硬件测试时间, 软件集成度高, 开发容易快. 基于PXI架构, UI-X6320可以和其他板卡配合使用, 比如 数字化仪, RF射频模块, 频谱分析仪模块, 数字功能模块等搭建混合功能测试系统, 这种搭配使用采用的多核效率高, 同时响应快. 另外Additionally, 这种模块化, 集成化多通道的功能, 可以对多个器件进行并性测试, 从而提高测试产量.

UI-X6320单张板卡, 集成有电源功能, 高精度源灌功能, 以及读写快速响应功能. 这个高精度模块可以实现高电压同时电流测试, 而且, 在保持高精度的同时还具有高响应速率和高采样率, 能快速发送和快速测量, 甚至可以通过波形的方式表现. 同时, 板卡配置了继电器, 隔离效果好, 有被测器件与测试板卡之间的隔离保护功能, 板卡具有remote sense功能, 能够进行测试中的校准补偿, 保护小信号完整性同时, 减少漏电流的产生, 准确度更高. 这些强大功能使得UI-X6320应用到宽电压需求应用, 例如研发测试, 参数测试, 功能测试, 量产测试, 可以搭配测试RF, 混合IC, ATE, 数据采集, 及控制系统等.

目标应用

- 半导体测试
- ASICs testing
- ATE 数字测试
- LED / 激光二极管



技术规格		
基本指标		
输出通道数(DACs)	4	
上电后继电器状态	全通道关闭	
工作温度	0 °C to +55 °C	
存储温度	-20 °C to +70 °C	
尺寸	3U	
接口	标准3U PXI，支持混合槽位	
加压测压		
电压量程	电压量程1: -10 V~10 V 电压量程2: -24 V~24 V	
电压量程精度	Force Voltage : 16bits Measure Voltage : 18bits	
加压测压准确度 (% of Voltage +Offset)	± (0.05% + 1.5) mV	
加流测流		
电流量程	±5μA, ±20μA, ±200μA, ±2.0mA, ±20mA, ±1000mA	
电流精度	Force Current : 16bits Measure Current : 18bits	
加流测流准确度 (% of Current +Offset)	±5μA	± (0.05% + 5) nA
	±20μA	± (0.05% + 20) nA
	±200μA	± (0.05% + 100) nA
	±2.0mA	± (0.05% + 1) μA
	±20mA	± (0.05% + 10) μA
	±500mA	± (0.05% + 1000) μA
最大电流	1000mA /通道	
ADC采样		
采样频率	100 kSPS	
采集时间	5 ns MIN	
转换时间	5 ns MAX	
功耗要求		
3U PXI 内部供电	3.3V@2A, 5V@3A, 12V@1A	
可选外部供电	30V@4A -30V@4A	

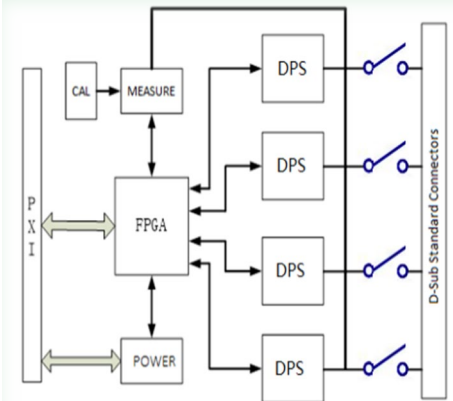
以上规格如有更新，恕不另行通知。

订购信息

P/N:UI-X6320

源测量单元板卡（4通道SMU功能板卡）

构架示意图



www.uinstruments.com

经销商:

北京汉通达科技有限公司

北京市海淀区长春桥路11号万柳亿城大厦C1座1905室 (总部)

电话+86-10-5881-6565

传真+86-10-5881-6566

邮件:sales@mtcs.com.cn

http://www.mtcs.com.cn