

## 概述

SDC177 是一锁定型的霍尔开关集成电路，由反向电路保护器、高稳定度的电压稳压器，霍尔电压发生器，差分放大器，史密特触发器和集电极开路输出级组成，能将变化的磁场信号转换成数字电压输出。它可应用于无刷直流马达、无刷直流风扇、速度测量等场合。

## 特点

- 工作电压范围宽：3.3V~20V
- 内含温度补偿电路
- 集电极开路输出
- 最大25mA的输出电流
- 优异的磁场一致性
- 优异的磁场温度稳定性

## 应用

- 无刷直流马达
- 无刷直流风扇
- 速度测量

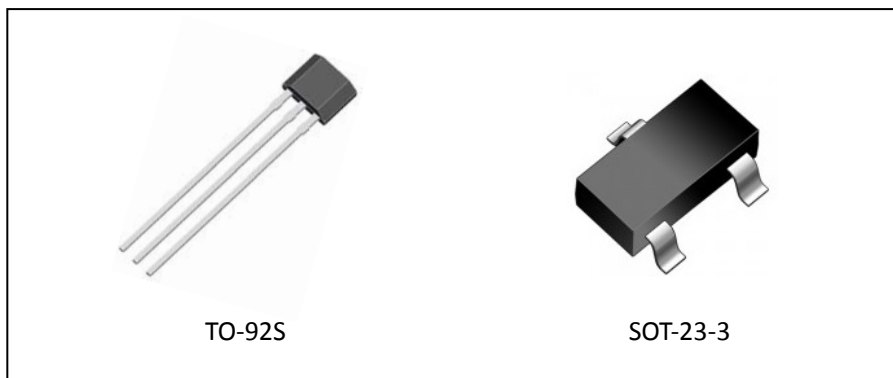


图 1. 封装形式

## 管脚描述

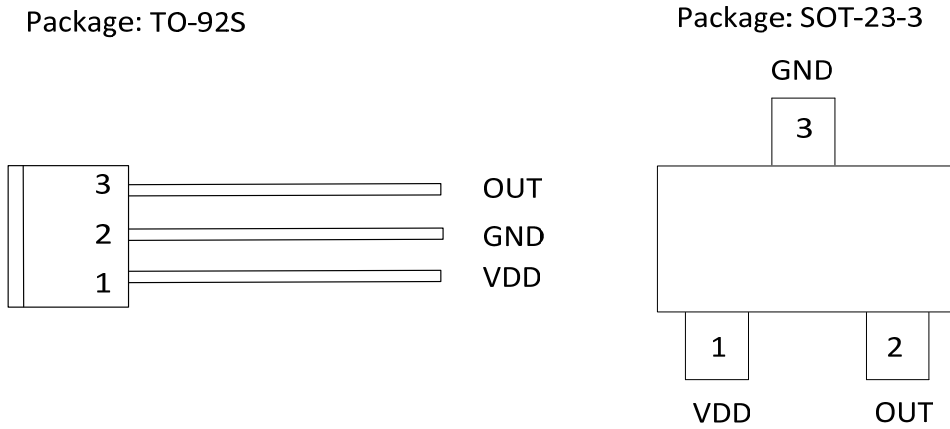


图 2. 管脚排布

编号		名称	功能
SOT-23-3	TO-92S		
1	1	VDD	电源
3	2	GND	地
2	3	OUT	输出

表 1. 管脚描述

## 功能框图

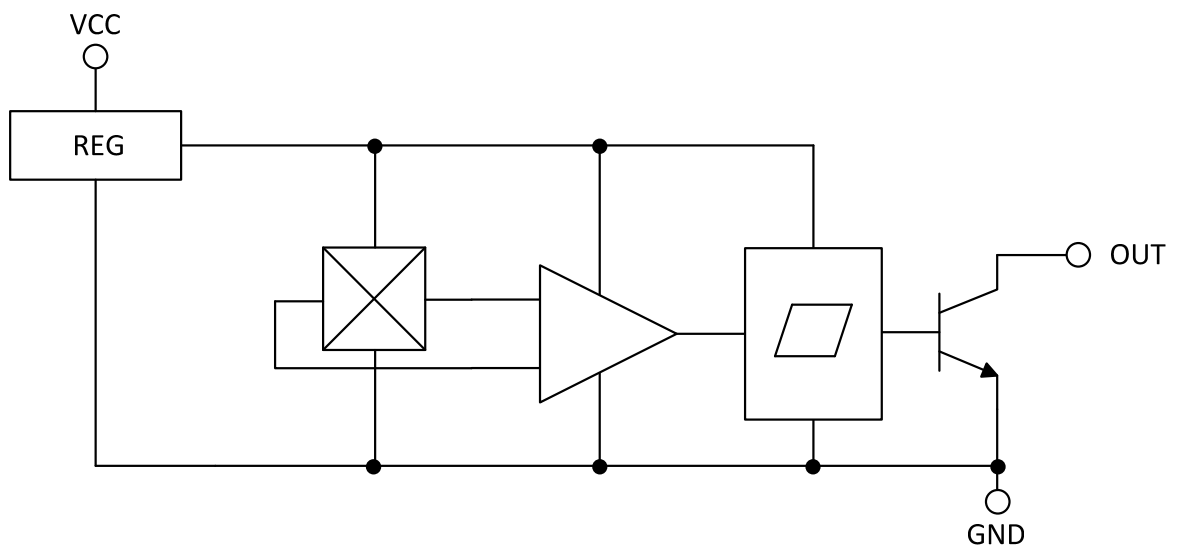
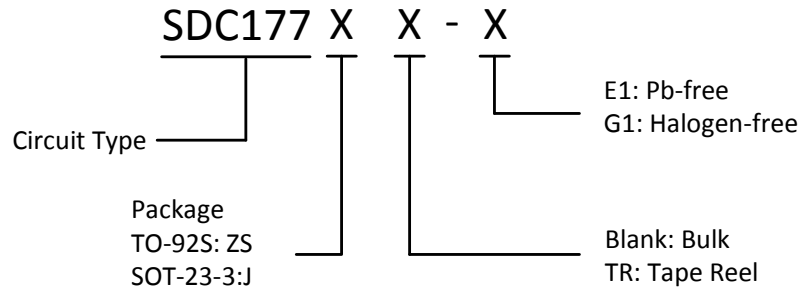


图 3. 功能框图

## 订购信息



封装	温度范围	标识号		打印		包装形式
		无铅	无卤	无铅	无卤	
TO-92S	-40℃~125℃	SDC177ZS-E1	SDC177ZS-G1	177	177-G	袋装
SOT-23-3	-40℃~125℃	SDC177JTR-E1	SDC177JTR-G1	177	177-G	编带

**极限参数** (注意: 应用不要超过最大额定值, 以防止损坏。长时间工作在最大额定值的情况下可能影响器件的可靠性)

参数	符号	最大额定值	单位
电源电压	$V_{CC}$	24	V
磁感应强度	B	不限	mT
输出击穿电压	$V_{CE}$	40	V
输出负载电流	$I_{OL}$	25	mA
工作温度范围	$T_a$	-40~125	°C
存储温度	$T_s$	-65~150	°C

表 2. 极限参数

**推荐工作条件**

参数名称	符号	最小值	最大值	单位
工作电压	$V_{CC}$	3.5	20	V
工作温度	$T_a$	-40	125	°C

表 3. 推荐工作条件

**电气特性** (除特殊注明外:  $T_a=25^{\circ}\text{C}$ ,  $V_{CC}=5\text{V}$ )

参数名称	参数符号	测试条件	最小值	典型值	最大值	单位
工作电压	$V_{CC}$	-	3.3	-	20	V
输出低电平	$V_{OUT}$	$I_{OUT}=20\text{mA}$ , $B>B_{OP}$	-	200	500	mV
输出关断电流	$I_{OFF}$	$V_{CE}=30\text{V}$ , $B<B_{RP}$	-	-	10	uA
电源电流	$I_{CC}$	$V_{CC}=20\text{V}$	-	2	5	mA
输出上升时间	$t_r$	$R_L=820\ \Omega$ , $C_L=20\text{pF}$	-	0.2	1	us
输出下降时间	$t_f$	$R_L=820\ \Omega$ , $C_L=20\text{pF}$	-	0.2	1	us

表 4. 电气特性

**磁场特性** (除特殊注明外:  $V_{CC}=5V$ )

特性	符号	测试条件	最小值	典型值	最大值	单位
工作点	$B_{OP}$	$0^{\circ}C < T_a < 125^{\circ}C$	10	-	50	GS
		$T_a=25^{\circ}C$	10	-	50	GS
恢复点	$B_{RP}$	$0^{\circ}C < T_a < 125^{\circ}C$	-50	-	-10	GS
		$T_a=25^{\circ}C$	-50	-	-10	GS
磁滞	$B_H$	$0^{\circ}C < T_a < 125^{\circ}C$	-	50	-	GS
		$T_a=25^{\circ}C$	-	50	-	GS

表 5. 磁特性

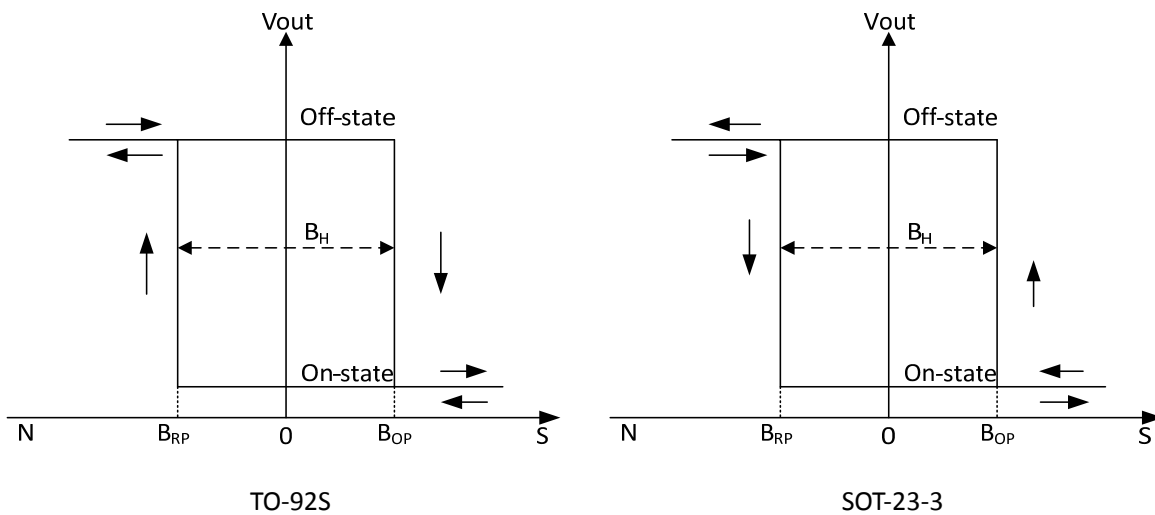
 注: 磁场S极面对标志面时, B为“正”,  $1mT=10GS$ 


图 4 磁场输出特性

典型应用图

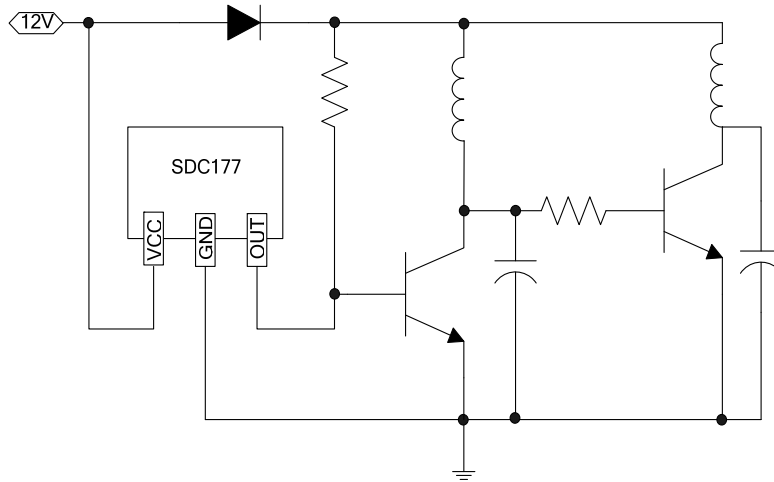
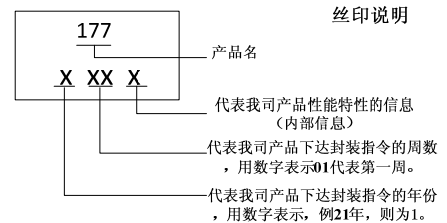
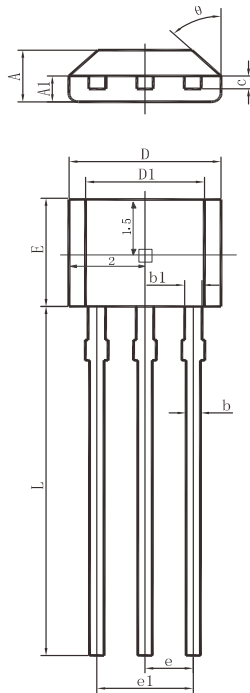


图 5 典型应用图

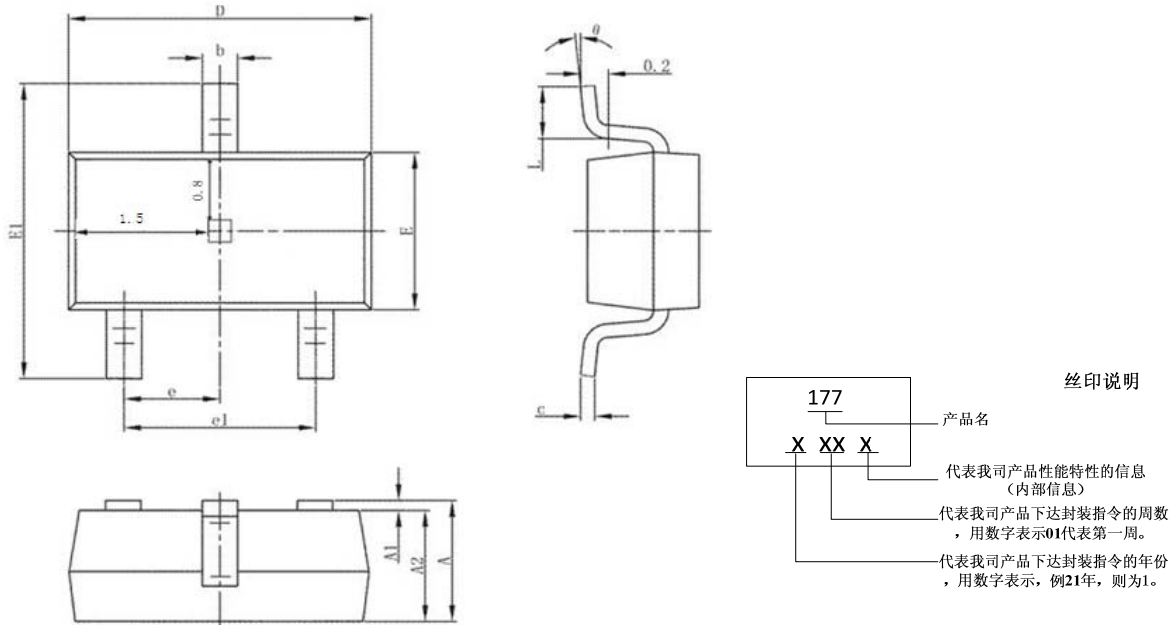
## 封装尺寸

## T0-92S



Symbol	Dimensions In Millimeters		Dimensions In Inches	
	Min	Max	Min	Max
A	1.420	1.620	0.056	0.064
A1	0.660	0.860	0.026	0.034
b	0.350	0.480	0.014	0.019
b1	0.380	0.530	0.015	0.021
c	0.360	0.510	0.014	0.020
D	3.900	4.100	0.154	0.161
D1	2.970	3.270	0.117	0.129
E	2.900	3.100	0.116	0.124
e	1.270 TYP.		0.050 TYP.	
e1	2.440	2.640	0.096	0.104
L	14.500	14.900	0.580	0.596
θ	45° TYP.		45° TYP.	

## SOT-23-3



Symbol	Dimensions In Millimeters		Dimensions In Inches	
	Min	Max	Min	Max
A	1.050	1.250	0.041	0.049
A1	0.000	0.150	0.000	0.004
A2	1.000	1.200	0.039	0.047
b	0.360	0.500	0.014	0.020
c	0.140	0.200	0.006	0.008
D	2.820	3.020	0.111	0.119
E	1.500	1.700	0.059	0.067
E1	2.600	3.000	0.102	0.118
e	0.950 (BSC)		0.037 (BSC)	
e1	1.800	2.000	0.071	0.079
L	0.350	0.600	0.014	0.024
$\theta$	0°	8°	0°	8°





绍兴光大芯业微电子有限公司

<http://www.sdc-semi.com/>

## 重要声明

本文件仅提供公司有关产品信息。对本文件中描述的产品和服务，绍兴光大芯业微电子有限公司有权在没有通知的任何时间进行更改、更正、修改和改进。绍兴光大芯业微电子有限公司对产品的任何特定用途不承担任何责任，也不承担对任何超出产品应用或使用所产生的责任。绍兴光大芯业微电子有限公司没有在其专利或其他权利上设置任何许可。

© 2022 绍兴光大芯业微电子有限公司-保留所有权利

## 联系我们：

绍兴总公司

地址：浙江省绍兴市天姥路13号

邮编：312000

电话：(86) 0575-8861 6750

传真：(86) 0575-8862 2882

深圳分公司

地址：深圳市福田区南园路68号上步大厦22A

邮编：518031

电话：(86) 0755-8366 1155

传真：(86) 0755-8301 8528