



UI-X6330

特点

- 支持中标麒麟系统驱动和软件开发平台
- 标准PXI 3U总线接口，并且兼容混合插槽机箱接口
- 4个高分辨率高精度大功率电压源、电流源输出及测量通道
- 支持加压/测压、加流/测流、加流/测压、加流/测流操作。
- 16bit的电压和电流输出分辨率。
- 18bit的电压和电流测量分辨率。
- 7个电流档位可选。
- 可编程的电压钳位及电流钳位功能
- 多块板卡及多个通道的同步采集功能
- 每个通道独立的输入输出断开继电器
- 备用外部供电输入

源测量单元板卡（4通道SMU功能板卡）

UI-X6330是一款国产化自主研发的高性价比数字源测量模块 (SMU)。主要用于对各种数字和混合信号集成电路电源系统的测试、特征分析。模块具有电压电流四象限输出功能，可以提供正电压和正电流（1象限）、负电压和正电流（2象限）、负电压和负电流（3象限）或者正电压和负电流（4象限）。借助于数字源测量模块，用户可以针对任意负载自定义任意电压或者电流输出，且不出现过压或振荡，同时能够测量负载的电压或电流

UI-X6330是标准的3U PXI板卡，具有高精度V/I 源测功能，4个通道。所有通道都具有高精度的可编程电压电流功能，电压电流可以从-11V到+11V@2000mA。所有通道可以直接连到外部DUT上，连接器是25pin的D-Sub标准接口，包括4个force通道，4个sense通道和地。

UI-X6330可以用来构建自动测试系统，测试效率高，可以缩减硬件测试时间，软件集成度高，开发容易快。基于PXI架构，UI-X6330可以和其他板卡配合使用，比如数字化仪，RF射频模块，频谱分析仪模块，数字功能模块等搭建混合功能测试系统，这种搭配使用采用的多核效率高，同时响应快。另外，这种模块化，集成化多通道的功能，可以对多个器件进行并性测试，从而提高测试产量。

UI-X6330单张板卡，集成有电源功能，高精度源灌功能，以及读写快速响应功能。这个高精度模块可以实现高电压同时电流测试，而且，在保持高精度的同时还具有高响应速率和高采样率，能快速发送和快速测量，甚至可以通过波形的方式表现。同时，板卡配置了继电器，隔离效果好，有被测器件与测试板卡之间的隔离保护功能，板卡具有remote sense功能，能够进行测试中的校准补偿，保护小信号完整性同时，减少漏电流的产生，准确度更高。这些强大功能使得UI-X6330应用到宽电压电流需求应用，例如研发测试，参数测试，功能测试，量产测试，可以搭配测试RF，混合IC，ATE，数据采集，及控制系统等。

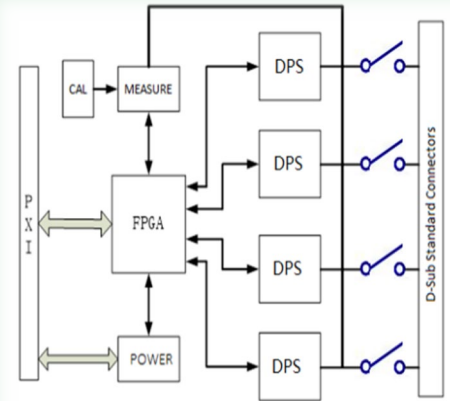
目标应用

- 半导体测试
- ASICs testing
- ATE 数字测试
- LED / 激光二极管



技术规格		
基本指标		
输出通道数(DACs)	4	
上电后继电器状态	全通道关闭	
工作温度	0 ° C to +55 ° C	
存储温度	-20 ° C to +70 ° C	
尺寸	3U	
接口	标准3U PXI , 支持混合槽位	
加压测压		
电压量程	电压量程0: -5 V~5 V 电压量程1: -11 V~11V	
电压量程精度	Force Voltage : 16bits Measure Voltage : 18bits	
加压测压准确度 (% of Voltage +Offset)	± (0.05% + 1mV)	
加流测流		
电流量程	±5μA, ±20μA, ±200μA, ± 2.0mA , ± 20mA , ± 200mA , ±2000mA	
电流精度	Force Current : 16bits Measure Current : 18bits	
加流测流准确度 (% of Current +Offset)	±5μA	± (0.05% + 5 nA)
	±20μA	± (0.05% + 20 nA)
	±200μA	± (0.05% + 100 nA)
	±2.0mA	± (0.05% + 1 μA)
	±20mA	± (0.05% + 10 μA)
	±200mA	± (0.05% + 500 μA)
	±2000mA	± (0.05% + 1000μA)
最大电流	2000mA 每通道	
ADC采样		
采样频率	100 kSPS	
采集时间	5 us MIN	
转换时间	5 us MAX	
功耗要求		
3U PXI 内部供电	3.3V@2A, 5V@3A, 12V@1A	
可选外部供电	21V@2.5A, -21V@2.5A	

构架示意图



以上规格如有更新，恕不另行通知。

订购信息

P/N:UI-X6330

源测量单元板卡（4通道SMU功能板卡±11V/±2A）



www.uinstruments.com

经销商:

北京汉通达科技有限公司
北京市海淀区长春桥路11号万柳亿城大厦C1座1905室(总部)
电话 +86-10-5881-6565
传真 +86-10-5881-6566
邮件:sales@mtcs.com.cn
http://www.mtcs.com.cn