

版本 Rev.	描述 Description	日期 Date	备注 Remark
01	Release	2/24/2022	

技术要求

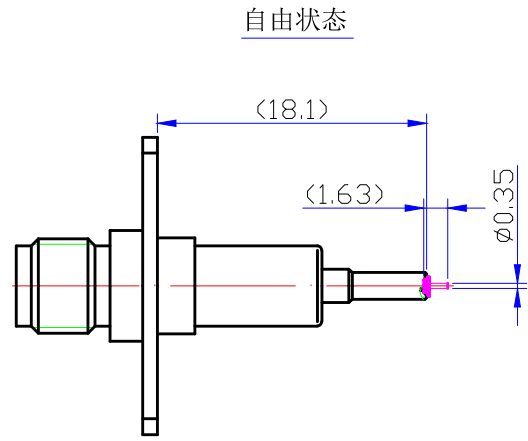
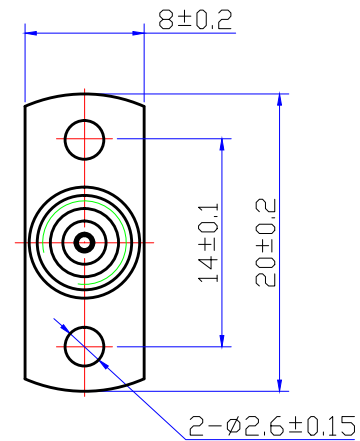
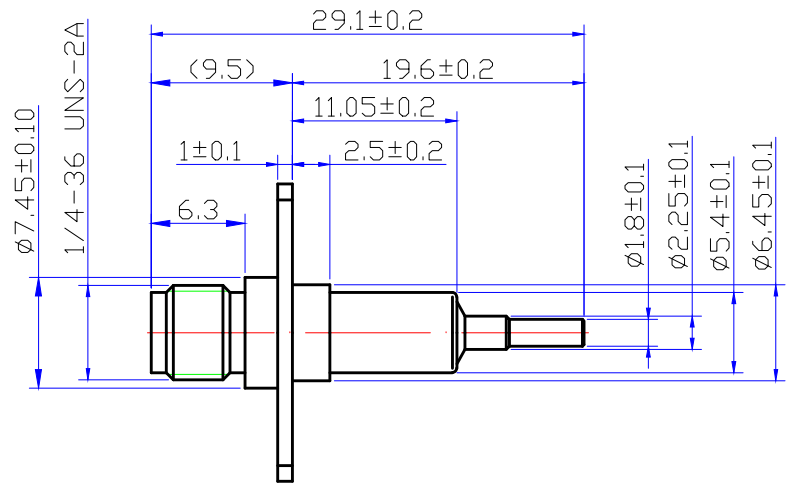
1. 装配连接器，界面应符合IEC 60169-15;


2. 材料：外壳 - 黄铜
 插孔、插针 - 镀青铜
 弹簧 - 不锈钢
 绝缘子 - PTFE
 其它金属零件 - 黄铜

3. 表面处理：外壳 - 镀镍
 插孔 - 镀金
 插针 - 镀金
 外导体(接触端) - 镀金
 其它金属零件 - 镀金

4. 电气特性
 频率范围：DC-6GHz
 VSWR: ≤ 1.3 (DC-3GHz) ; ≤ 1.4 (3-6GHz)
 IL : ≤ 0.4 dB (DC-3GHz) ; ≤ 0.6 dB (3-6GHz)

5. 机械特性
 探针弹力： 0.8 ± 0.4 N@外导体压缩1, (内导体压缩1.13)
 外导体推荐行程： 1 ± 0.2
 外导体极限行程：1.5min
 外导体(综合) 弹力： 2.6 ± 1 N@外导体压缩1
 耐久性： ≥ 10000 次



21340019601			未注公差 General Tolerance		制图 Drawn SCF 2/24/2022		
			XX. ± 0.40		审核 Checked		
			X. ± 0.25	X. ° $\pm 2.0^\circ$	工艺 Technology		
			.X ± 0.13	.X° $\pm 1.0^\circ$	描述 Description USS 6代机用测试头		
			.XX ± 0.05	.XX° $\pm 0.5^\circ$			
未注表面粗糙度： $\frac{1.6}{\sqrt{}}$ 锐边倒钝：R 0.13Max. 未注同轴度：0.08 交付前应清洗		批准 Approved		图号 DWG. No. 2134-000-196-1T		版本 REV. 01	
料号 Part No.	材料 Material	镀涂 Finish	DO NOT SCALE DRAWING		重量 Weight	表面积 Area	Sheet 1 of 1